

THETFORD



Cassette Toilet C200 Series

Installation Manual

KO 설치 매뉴얼 원본

목차

1	소개.....	2
2	기호.....	3
3	규제 및 표준.....	3
4	서비스 가용성.....	3
5	설치 전.....	3
6	위치 및 배치(C200-CS).....	4
7	위치 및 배치(C200-S).....	9
8	전기 연결.....	17
9	설치 후.....	19
10	기술 사양.....	19
11	서비스 및 궁금한 사항.....	20

1. 소개

이것은 Thetford C200-CS 및 C200-S 변기에 대한 설치 설명서입니다. 설명서는 캠핑카와 카라반 등의 이동식 레저 차량에 변기울(를) 설치하는 사람을 위한 것입니다. 정보와 지침을 주의 깊게 읽고 엄격히 준수하여 변기울(를) 안전하고 올바르게 설치하십시오.

설치 후 변기울(를) 테스트하기 전 사용자 설명서의 경고도 읽어보십시오.

이 문서는 설치 설명서의 23116/0322-V02 버전입니다. 가장 최신 버전은 www.thetford.com을 방문하십시오.

당사 정책은 지속적 개발 및 개선의 하나입니다. 사양 및 설명은 발행 후 변경될 수 있습니다.



기기가 국내 및 유럽 규제, 규정 및 표준에 따라 설치되지 않을 경우, 보증이 무효화됩니다.

2. 기호

기호 설명:



경고. 상해 및/또는 손상 위험.



주목. 중요 정보.



참고. 추가 정보.

3. 규제 및 표준



승인을 받아 제조업체나 대리점에서 수행하지 않는 한 이 기기를 개조하지 마십시오.



순정 및 승인된 부품과 재료만 사용하십시오.



설치 중 올바른 개인 보호 장비를 착용하십시오. 또한 해당 안전 규정을 준수하십시오.

4. 서비스 가용성

Thetford 제품의 설치자는 기기의 올바른 기능 및 서비스 가용성을 보장하기 위해 적절하게 설치할 책임이 있습니다. 이는 서비스 가용성의 측면에서, 판매자나 공인 Thetford 서비스 파트너가 표준 도구와 장비를 사용하여 Thetford 시간-목록에 따라 허용되는 시간 내에 Thetford 제품을 설치 해제하고 다시 설치할 수 있어야 한다는 것을 의미합니다.

이는 구매일 후 3년 동안 보증을 청구하기 위한 것입니다. 이 문제에 대해 궁금한 사항이 있는 경우, 제품을 설치하기 전에 Thetford 지역 서비스 대리점에 문의하십시오.

5. 설치 전

이들 품목이 모두 상자 안에 있는지 확인하십시오.

- C200 CS/S 변기
- 나사
- 벽 브래킷
- 템플릿
- 사용 설명서
- 설치 설명서



상자에 누락된 것이 있을 경우, 판매자에게 문의하십시오.

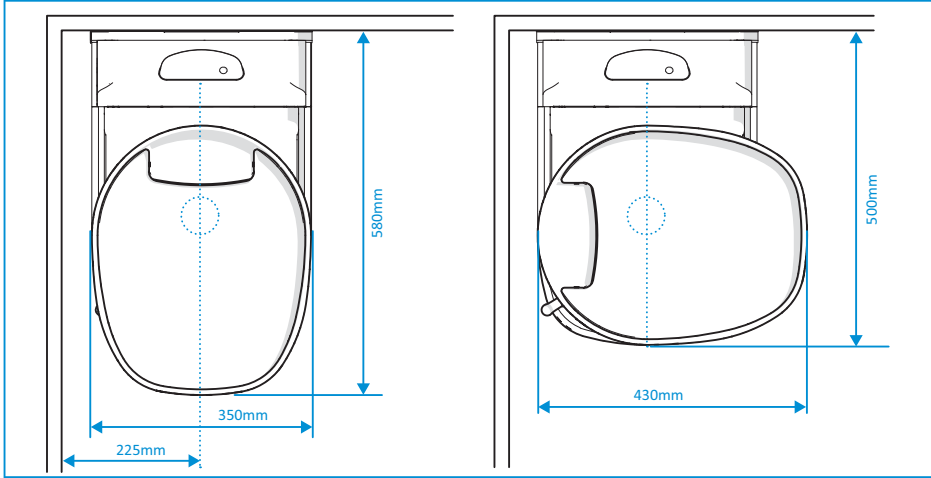
필요한 도구가 준비되어 있는지 확인하십시오.

- 드릴 비트가 3 및 8mm인 드릴
- 전기 톱

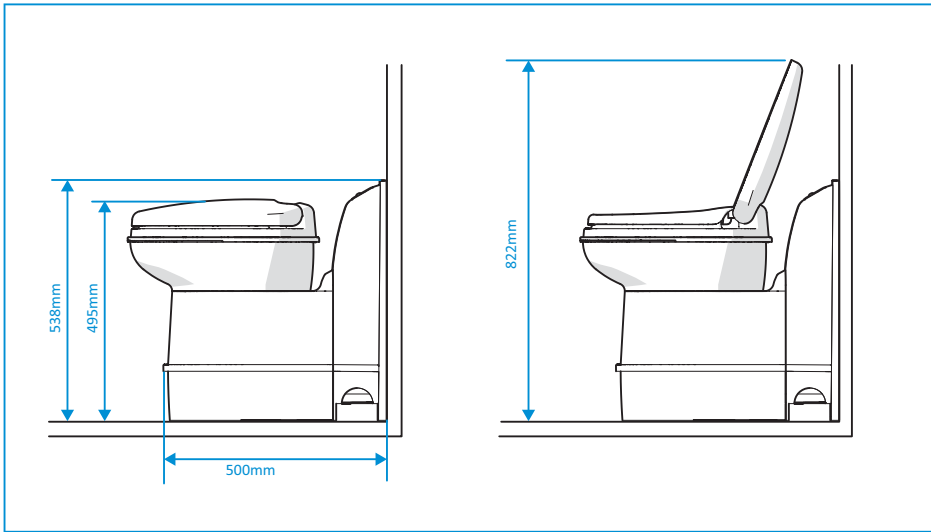
- Philips 스크루드라이버 no. 2
- 송곳
- 마커 또는 연필
- 부틸 실란트

6. 위치 및 배치(C200-CS)

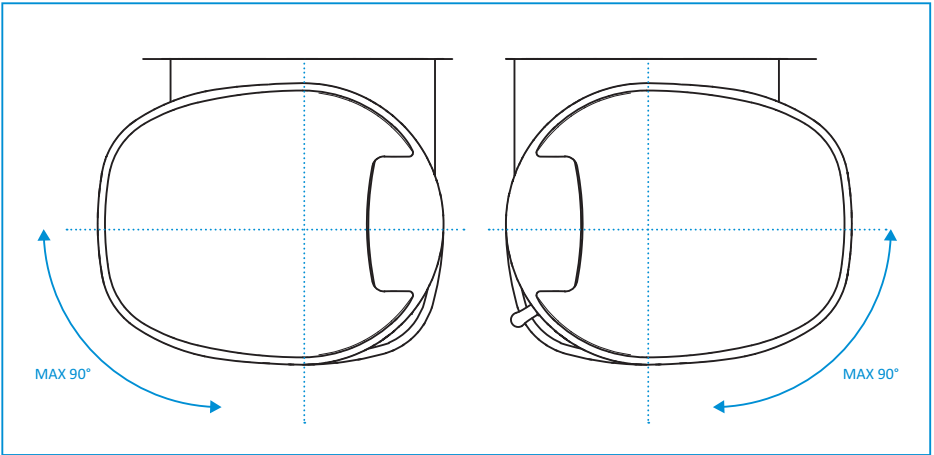
- 메인 화장실 치수:



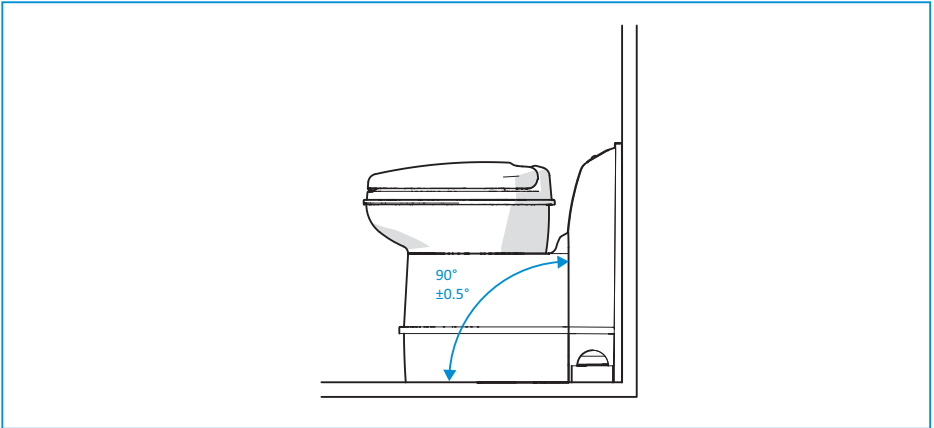
- 기타 치수:



■ 통 회전:



■ 바닥-벽 각도:



■ 해당될 경우 서비스 도어용으로 벽 컷아웃을 만듭니다.

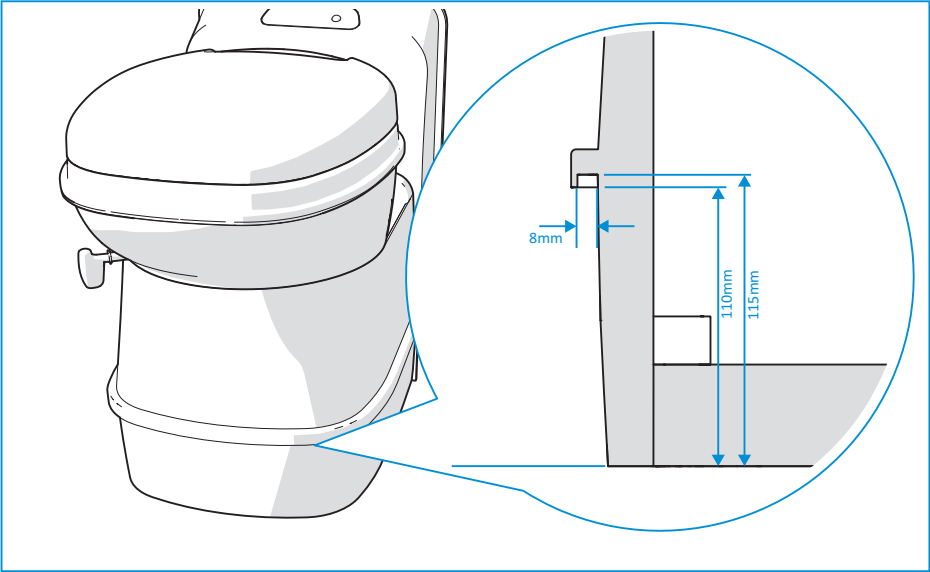
i 컷아웃 치수를 위한 올바른 기준으로 도면이 있는 템플릿을 사용하십시오.

■ 해당될 경우 서비스 도어를 설치합니다.

■ 자세한 지침은 도어의 설치 지침을 참조하십시오.

i 벽 두께는 서비스 도어를 위해 23mm ~ 39mm여야 합니다.

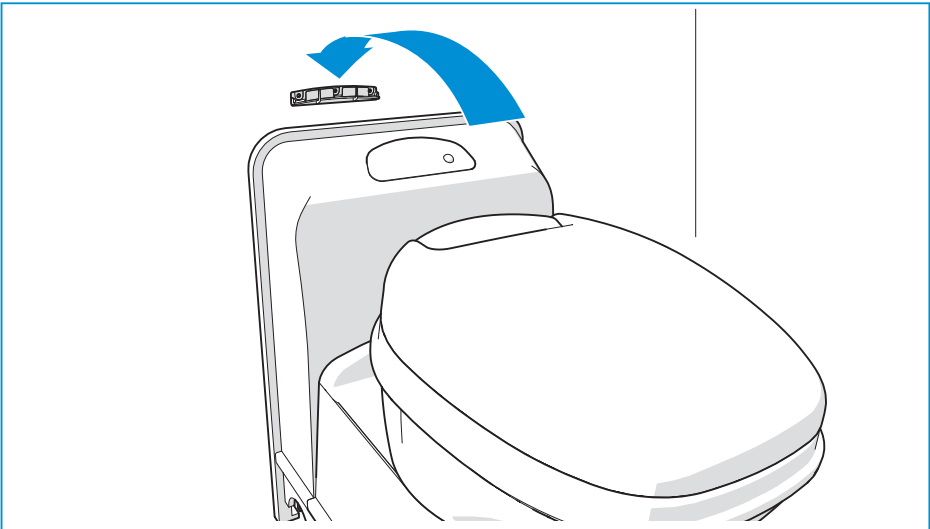
■ 해당될 경우 샤워 트레이를 설치합니다.



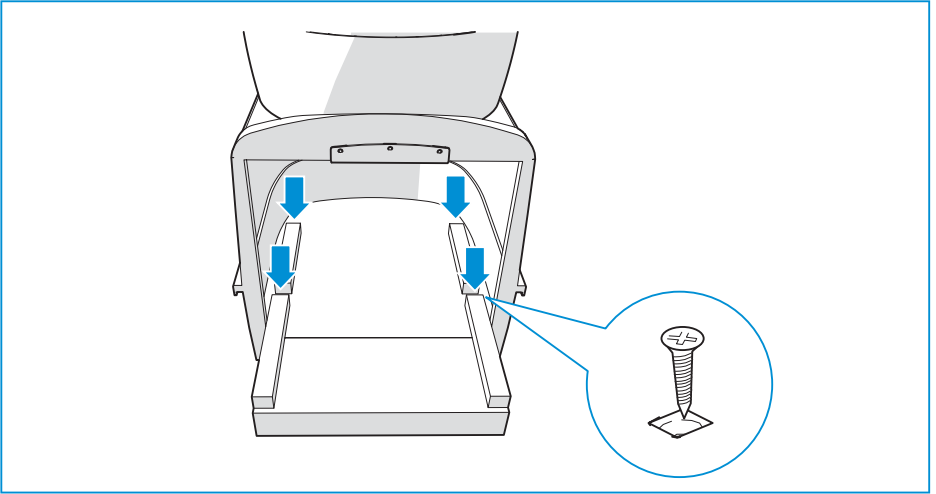
■ 나사 3개로 외부 벽에 벽 브래킷을 장착합니다.

i 정확한 기준 구멍을 위해 도면이 있는 템플릿을 사용하십시오.

■ 변기를 벽 브래킷에 연결합니다.



■ 나사 4개로 번기를 바닥에 장착합니다.



필요한 토크: 합판 바닥의 경우 $1.2 \pm 0.3\text{Nm}$.

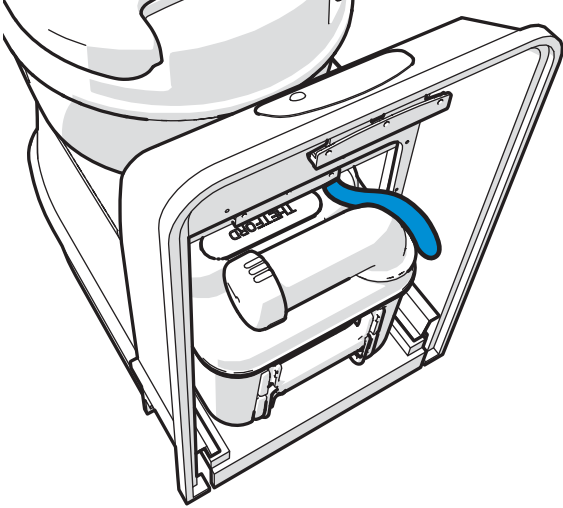


Thetford에서 나사를 공급합니다. 이를 사용하지 않을 경우, 스테인리스 스틸 나사를 사용하십시오.



바닥이 다른 재질로 만들어져 있는 경우 토크는 다를 수 있습니다.

■ 물 호스를 연결합니다.

직경	내부: 10mm 외부: 16mm
길이 및 위치	변기의 마지막 고정점으로부터 220mm 
변기 주입구의 필수 압력 원격 펌프	최소 4.2L/min에서 0.35bar 최대 7.1L/min에서 0.70bar
호스의 최대 허용 가능 압력	유럽: 4bar 호주/중국/미국: 8bar



모든 연결부가 뻑뻑한지 확인하십시오.



물 호스를 라우팅한 후 분뇨 보유 탱크가 여전히 변기에서 분리되어 있는지 확인하십시오.

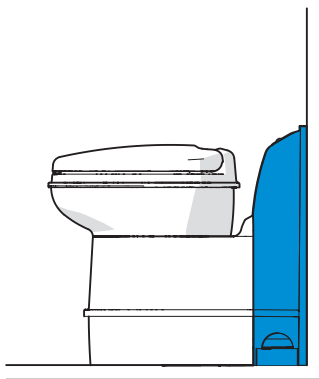


올바른 물 내림을 위해 변기 주입구에 원격 펌프용 필수 압력을 준수하십시오. 압력이 너무 높을 경우, 유량 제한기를 설치하십시오.

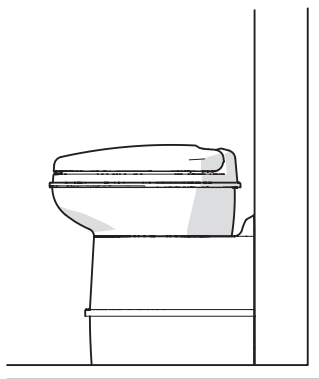
■ 팀 방지기 덮개를 배치합니다.

7. 위치 및 배치(C200-S)

C200-CS(콘솔 포함)

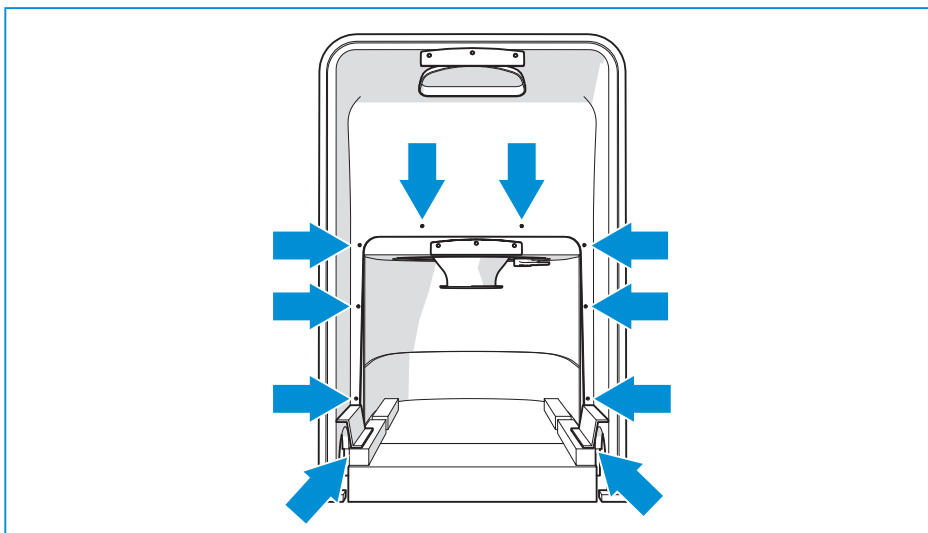


C200-S(콘솔 미포함)

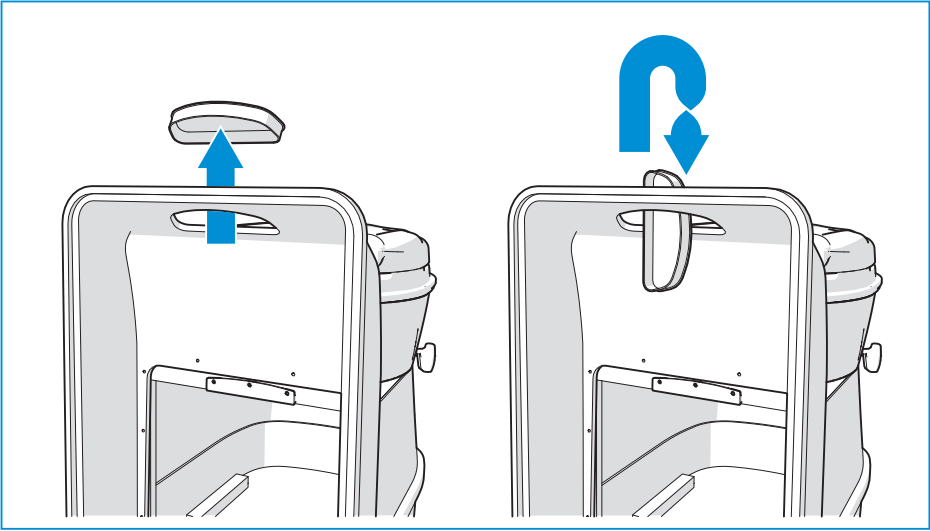


C200-CS 콘솔 제거

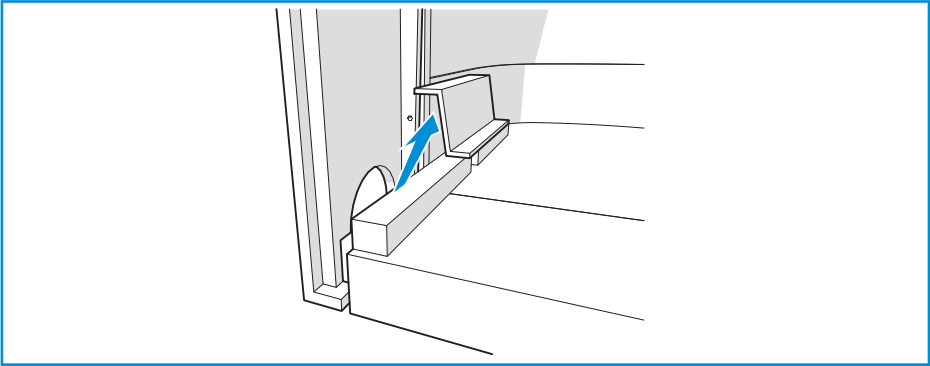
- 콘솔에서 10개의 나사를 제거합니다.



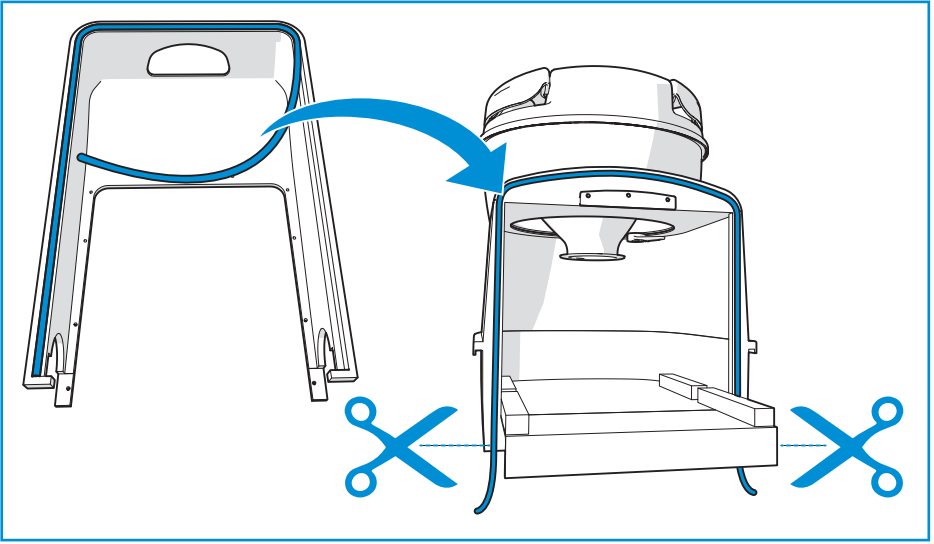
- 구멍을 통해 맞도록 누르고 회전시켜 제어판을 빼냅니다.



■ 팀 방지기를 밀어 위치에서 빼냅니다.

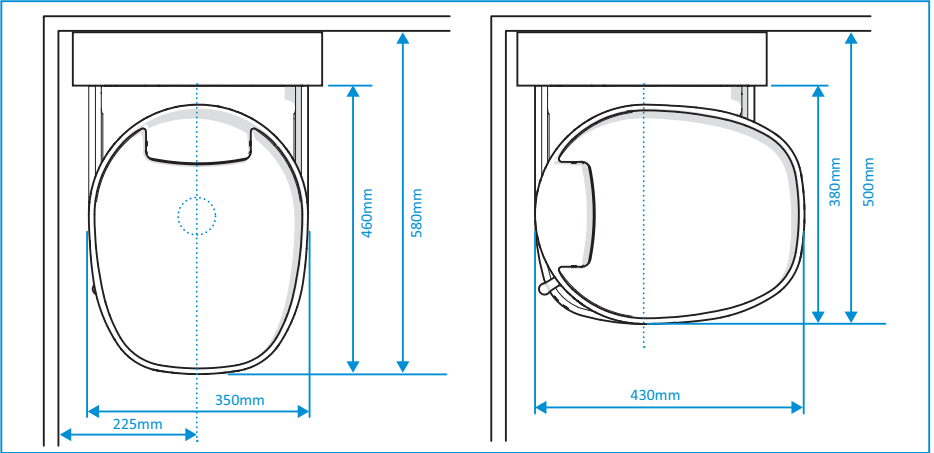


- 콘솔을 제거합니다.
- 콘솔에서 벽 실을 당겨 빼냅니다.
- 벽 실을 변기 하단 뒷면의 홈에 다시 놓습니다.
- 중앙 홈에 눌러 끼우고 초과 길이를 잘라냅니다.

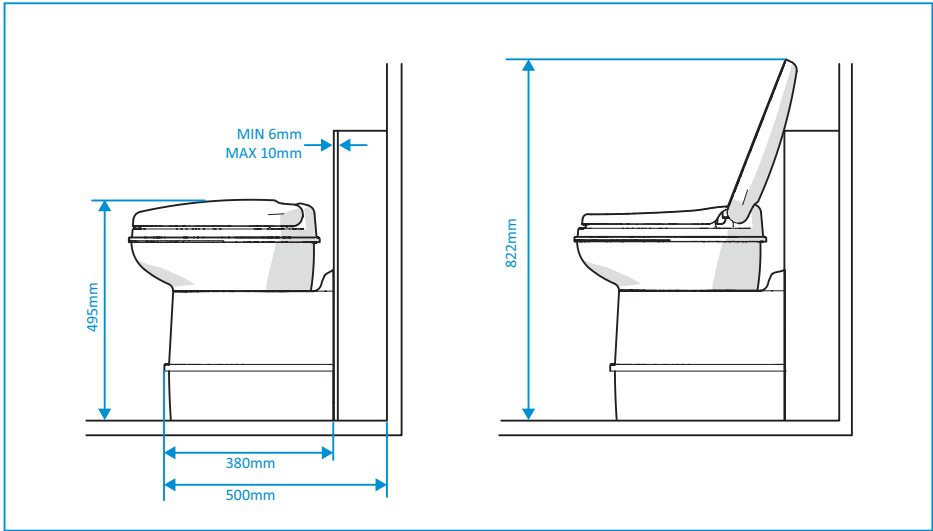


C200-S 설치

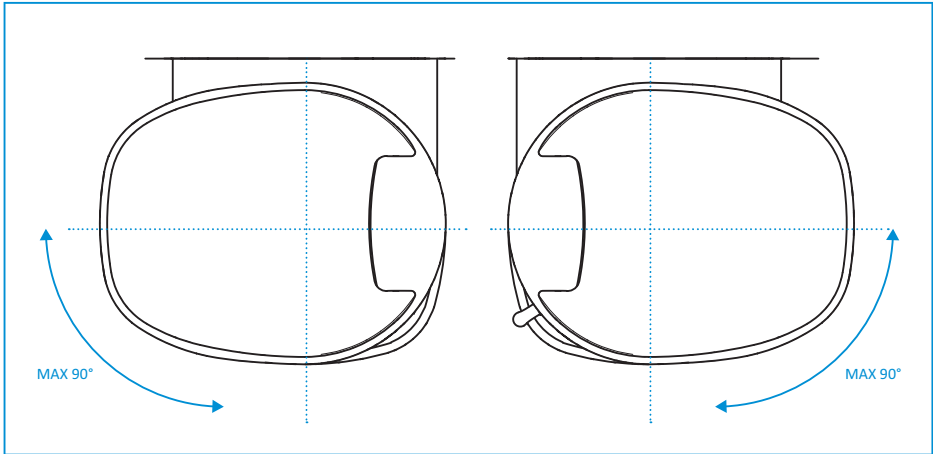
■ 메인 화장실 치수:



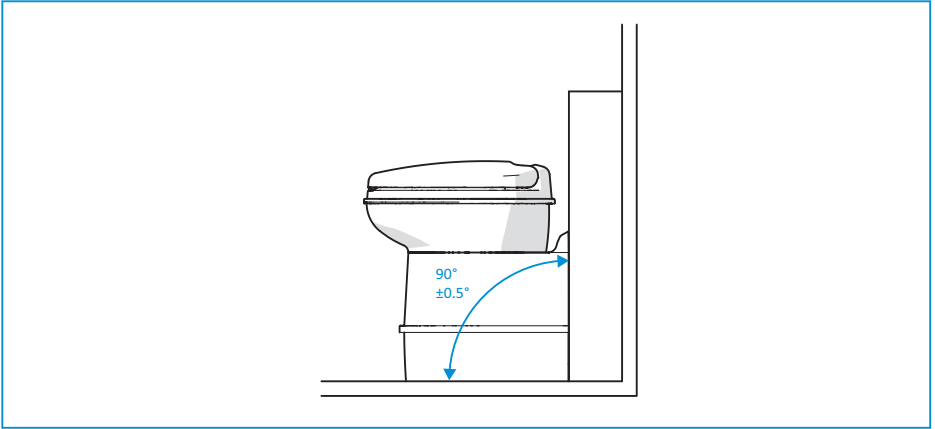
■ 기타 치수:



■ 통 회전:



■ 바닥-벽 각도:



■ 내부 벽을 만듭니다.

i 컷아웃 치수를 위한 올바른 기준으로 도면이 있는 템플릿을 사용하십시오.

■ 해당될 경우 서비스 도어용으로 벽 컷아웃을 만듭니다.

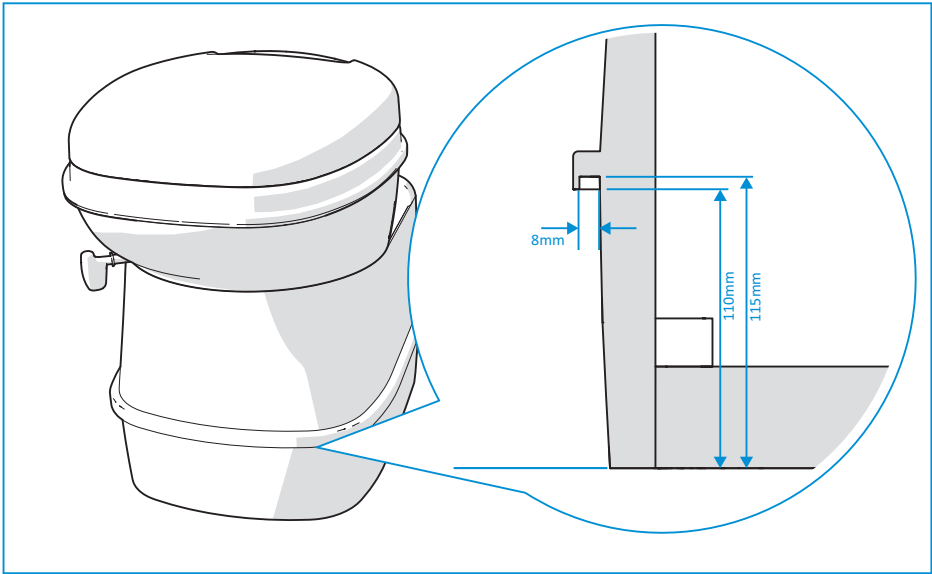
i 컷아웃 치수를 위한 올바른 기준으로 도면이 있는 템플릿을 사용하십시오.

■ 해당될 경우 서비스 도어를 설치합니다.

■ 자세한 지침은 도어의 설치 지침을 참조하십시오.

i 벽 두께는 서비스 도어를 위해 23mm ~ 39mm여야 합니다.

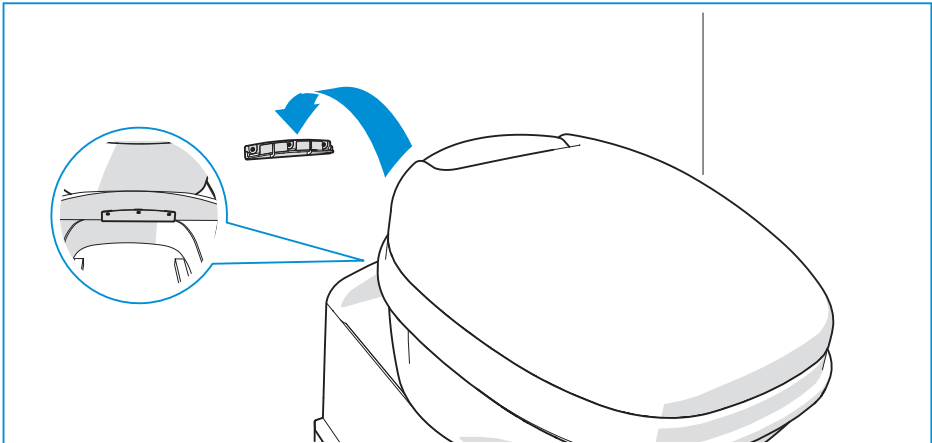
■ 해당될 경우 샤워 트레이를 설치합니다.



■ 나사 3개로 외부 벽에 벽 브래킷을 장착합니다.

i 컷아웃 치수를 위한 올바른 기준으로 도면이 있는 템플릿을 사용하십시오.

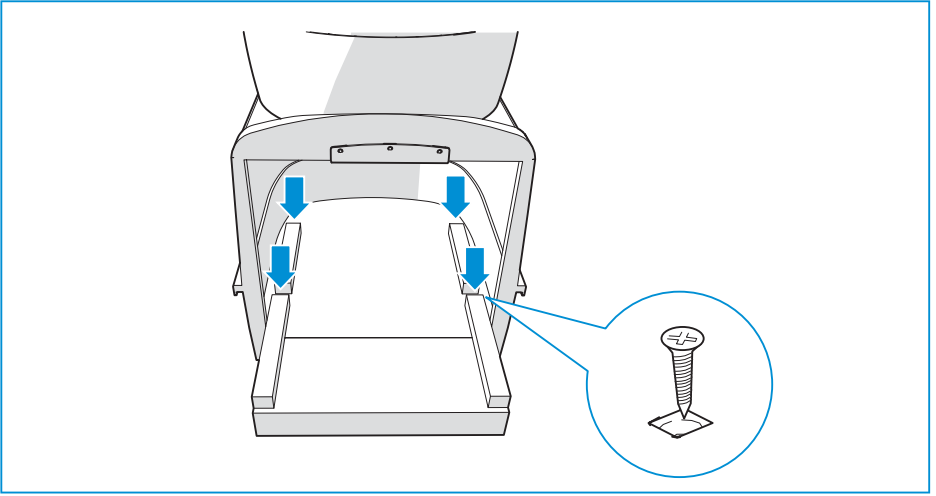
■ 변기를 벽 브래킷에 연결합니다.






i 필요한 토크: 0.9Nm.

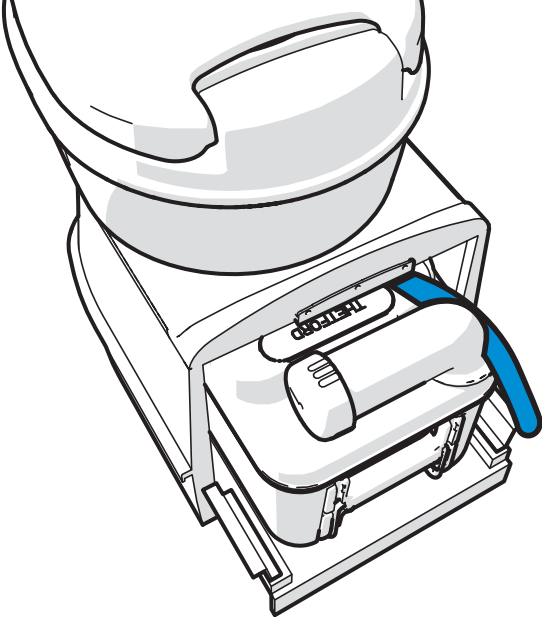
i 스테인리스 스틸 나사를 사용합니다.

■ 나사 4개로 번기를 바닥에 장착합니다.



-  필요한 토크: 합판 바닥의 경우 $1.2 \pm 0.3\text{Nm}$.
-  Thetford에서 나사를 공급합니다. 이를 사용하지 않을 경우, 스테인리스 스틸 나사를 사용하십시오.
-  바닥이 다른 재질로 만들어져 있는 경우 토크는 다를 수 있습니다.

■ 물 호스를 연결합니다.

직경	내부: 10mm 외부: 16mm
길이 및 위치	변기의 마지막 고정점으로부터 220mm 
변기 주입구의 필수 압력 원격 펌프	최소 4.2L/min에서 0.35bar 최대 7.1L/min에서 0.70bar
호스의 최대 허용 가능 압력	유럽: 4bar 호주/중국/미국: 8bar



모든 연결부가 뻑뻑한지 확인하십시오.



물 호스를 라우팅한 후 분뇨 보유 탱크가 여전히 변기에서 분리되어 있는지 확인하십시오.



올바른 물 내림을 위해 변기 주입구에 원격 펌프용 필수 압력을 준수하십시오. 압력이 너무 높을 경우, 유량 제한기를 설치하십시오.

■ 제어판용으로 컷아웃을 만듭니다.

■ 원하는 위치에 제어판을 설치합니다.



제어판과 벽 사이의 빈틈없는 연결을 보장할 수 없다면 샤워 구역에 제어판을 설치하지 마십시오.

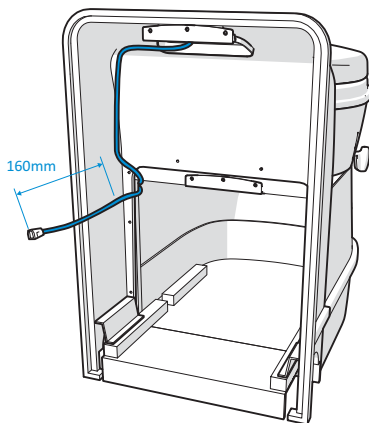


최대 케이블 길이를 포함하여 제어판에 관한 자세한 내용은 전기 연결을 참조하십시오.

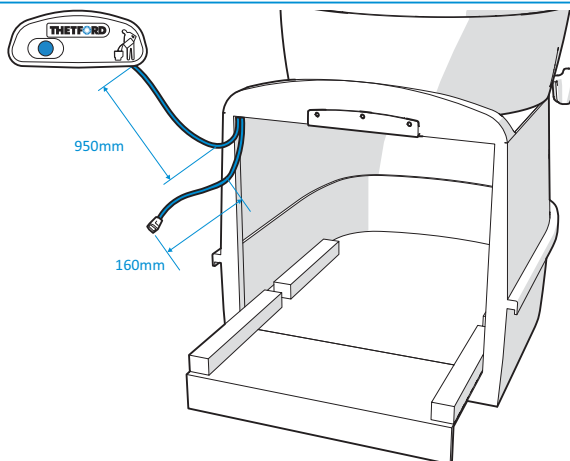
8. 전기 연결

■ 케이블을 연결합니다.

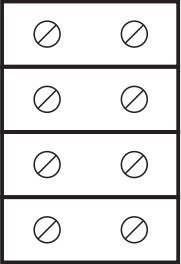

C200-CS



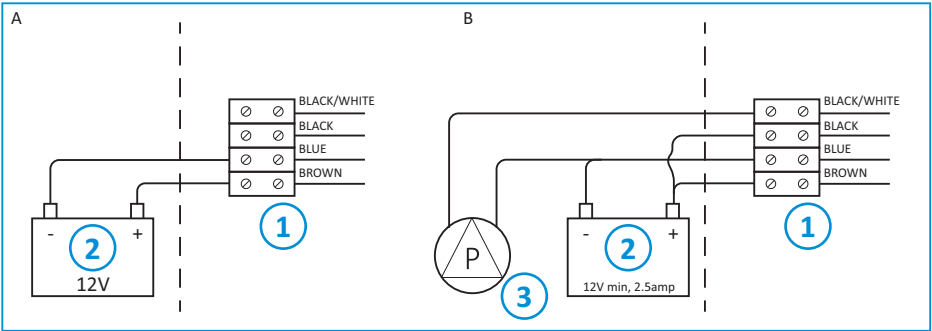
C200-S



■ 전원 공급장치를 연결하려면 다음 값을 사용하십시오.

원격 펌프	흑백 및 파란색은 원격 펌프 계전기에 사용합니다. 펌프에 표시된 최소 전압 및 와트 수를 준수해야 합니다.
연결	4폴 커넥터 블록
위치 배선	 <p>BLACK/WHITE</p> <p>BLACK</p> <p>BLUE</p> <p>BROWN</p>
두께	<p>흑백 및 검은색: 1.0mm²</p> <p>파란색 및 갈색: 0.75mm²</p>
변기가 가압 시스템에 연결되어 있을 때의 와이어 연결(배선도 A 참조)	<p>갈색 와이어는 양전기입니다. 파란색 와이어는 음전기입니다.</p> <p> 검은색 와이어는 연결하지 마십시오. 흑백 와이어는 연결하지 마십시오.</p>
변기가 가압되지 않는 급수 설비에 연결되어 있을 때의 와이어 연결(배선도 B 참조)	<p>갈색 와이어는 양전기입니다. 파란색 와이어는 음전기입니다. 검은색 와이어는 양전기입니다. 흑백 와이어를 펌프의 양전기 연결부에 연결하십시오.</p>

■ 배선도:



A: 모델 C200CS

1. 커넥터
2. 12V DC 전원 공급장치

B: 모델 C200S

1. 커넥터
2. 12V DC 전원 공급장치
3. 외부 플러시 펌프(OEM)

9. 설치 후

- 모든 포장재가 제거되었는지 확인합니다.
- 변기 물이 제대로 내려가는지 확인합니다.
- 수위 표시가 작동하는지 확인합니다.
- 모든 배관과 연결부를 테스트하고 새지 않는지 확인합니다.
- 급수 시스템을 완전히 배수하여 성에 손상을 방지할 수 있는지 확인합니다.
- 분뇨 보유 탱크를 제거했다가 다시 배치할 수 있는지 확인합니다.
- 도어가 제대로 열리고 닫히는지 확인합니다.
- 설치 후 도어가 방수인지 확인합니다.

10. 기술 사양

표 1: 치수 및 무게

	C200-CS 변기		
치수	H	W	D
mm	538	353	580
빈 무게	7.2kg		
용량 분뇨 보유 탱크	16.4L		

11. 서비스 및 궁금한 사항

정비

정비 작업을 시작하기 전에, 전기 공급장치에서 기기를 분리하십시오.



모든 정비는 승인받은 책임자가 수행해야 합니다.

질문

제품, 부품, 부속품 또는 공인 서비스에 관해 궁금한 사항이 있는 경우 www.thetford.com을 방문하십시오.

공인 현지 서비스 센터에 문의할 경우, 모델 세부 정보와 일련 번호, 그리고 구매 날짜를 알려주십시오.

데이터 배치는 변기 맨 아랫부분에 있습니다.



보증

보증 조항의 경우, www.thetford.com에 언급되어 있는 조건을 참조하십시오.

적합성 선언

Thetford는 이로써 이 제품이 해당 지침 및 표준의 필수 요구 사항 및 기타 관련 조항을 준수함을 선언합니다. 적합성 선언 사본은 www.thetford.com에서 찾아볼 수 있습니다.

EUROPEAN HEADQUARTERS

Thetford B.V.
P.O. Box 169
4870 AD Etten-Leur
The Netherlands

T +31 76 504 22 00
F +31 76 504 23 00
E info@thetford.eu

UNITED KINGDOM

Thetford Ltd.
Unit 6
Brookfields Way
Manvers, Rotherham
S63 5DL, England
United Kingdom

T +44 844 997 1960
F +44 844 997 1961
E info@thetford.eu

GERMANY

Thetford GmbH
Schallbruch 14
D-42781 Haan
Deutschland

T +49 2129 94250
F +49 2129 942525
E info@thetford.eu

FRANCE

Thetford S.A.R.L.
Parc BUROPLUS / Bâtiment 6
18, Boulevard de la Paix
CS 80008
95895 Cergy Pontoise Cedex
France

T +33 1 30 37 58 23
F not available
E info@thetford.eu

ITALY

Thetford Italy c/o Tecma s.r.l.
Via Flaminia
Loc. Castel delle Formiche
05030 Otricoli (TR)
Italia

T +39 0744 709071
F +39 0744 719833
E info@thetford.eu

SPAIN AND PORTUGAL

Mercè Grau Solà
Agente para España y Portugal
c/ Castellet, 36 bxs 2a
08800 Vilanova I la Geltrú
Barcelona
España

T +34 938 154 389
F not available
E info@thetford.eu

SCANDINAVIA

Thetford Scandinavia
Bangatan 6
521 43 Falköping
Sverige

T +46 31 336 35 80
F not available
E info@thetford.eu

AUSTRALIA

Thetford Australia Pty. Ltd.
130-132 Freight Drive
Somerton VIC 3062
Australia

T +61 3 9358 0700
F not available
E info@thetford.com.au
www.thetford.com.au

CHINA

Thetford China
Rm. 1207, Coastal Building
(East Block)
Haide 3rd Road, Nanshan District
Shenzen, 518054
China

T +86 755 8627 1393
F +86 755 8627 1673
E info@thetford.cn
www.thetford.cn