

THETFORD



Cassette Toilet C260 Series

Installation Manual

Innehåll

1	Inledning.....	2
2	Symboler.....	3
3	Föreskrifter och standarder.....	3
4	Brukbarhet.....	3
5	Innan installation.....	4
6	Position och placering (C263-S).....	5
7	Position och placering (C262-SWE).....	10
8	Position och placering (C263-CS).....	16
9	Position och placering (C262-CWE).....	20
10	Elanslutning (C263-S).....	24
11	Elanslutning (C262-SWE).....	26
12	Elanslutning (C263-CS).....	28
13	Elanslutning (C262-CWE).....	29
14	Efter installation.....	31
15	Tekniska specifikationer.....	31
16	Service och frågor.....	32

1. Inledning

Detta är installationsanvisningen för Thetford-toalett C263-S, C262-SWE, C263-CS och C262-CWE. Anvisningen är avsedd för dig som monterar toaletten i ett fritidsfordon, t.ex. en husvagn/husbil. Läs informationen och anvisningarna noggrant och följ dem strikt för att montera toaletten säkert och korrekt.

Läs även varningarna i bruksanvisningen innan du testar toaletten efter installation.

Vår policy går ut på kontinuerlig utveckling och förbättring. Specifikationer och illustrationer kan ändras efter utgivningen.

Detta dokument är version 93460/0522–V04 av installationsanvisningen. Du hittar den senaste versionen på www.thetford.com.



Om apparaten inte monteras enligt nationella och europeiska föreskrifter, regler och standarder blir garantin ogiltig.

2. Symboler

Förklaring till symboler:



Varning. Risk för skada på person och/eller föremål.



Var uppmärksam. Viktig information.



Obs! Ytterligare information.

3. Föreskrifter och standarder



Gör inga ändringar på den här apparaten, såvida inte ändringen är godkänd och utförs av tillverkaren eller dennas representant.



Använd endast godkända originaldelar och material.



Använd korrekt personlig skyddsutrustning vid installation. Följ även tillämpliga säkerhetsföreskrifter.

4. Brukbarhet

Den person som installerar en Thetford-produkt ansvarar för apparatens korrekta funktion och brukbarhet. I fråga om brukbarhet måste en återförsäljare eller en auktoriserad Thetford-servicepartner med hjälp av standardverktyg och -utrustning kunna avinstallera och ominstallera Thetford-produkter inom den tid som anges i Thetfords tidsschema.

Du kan mot bakgrund av detta åberopa din garanti under 3 år efter köpdatumet. Om du har några frågor är du välkommen att kontakta din lokala servicerepresentant från Thetford innan du installerar produkten.

5. Innan installation

Kontrollera innehållet i lådan:

- Toalett C262-CWE, C262-SWE, C263-S eller C263-CS
- Fyra skruvar av rostfritt stål
- Väggbeslag (endast för C263-CS)
- Flödesreducerare
- Mall
- Bruksanvisning
- Installationsanvisning

Använd följande verktyg:

- Borrmaskin med 3 och 8 mm borrar
- Elsåg
- Philips skruvmejsel nr 2
- Syl
- Skyddstejp
- Måttband
- Vattenpass
- Markeringspenna
- Butyltätning
- Dubbelhäftande tejp

Tillval för C262-SWE:

- Spolvattentank
- Väggbeslag (inkl. skruvar)

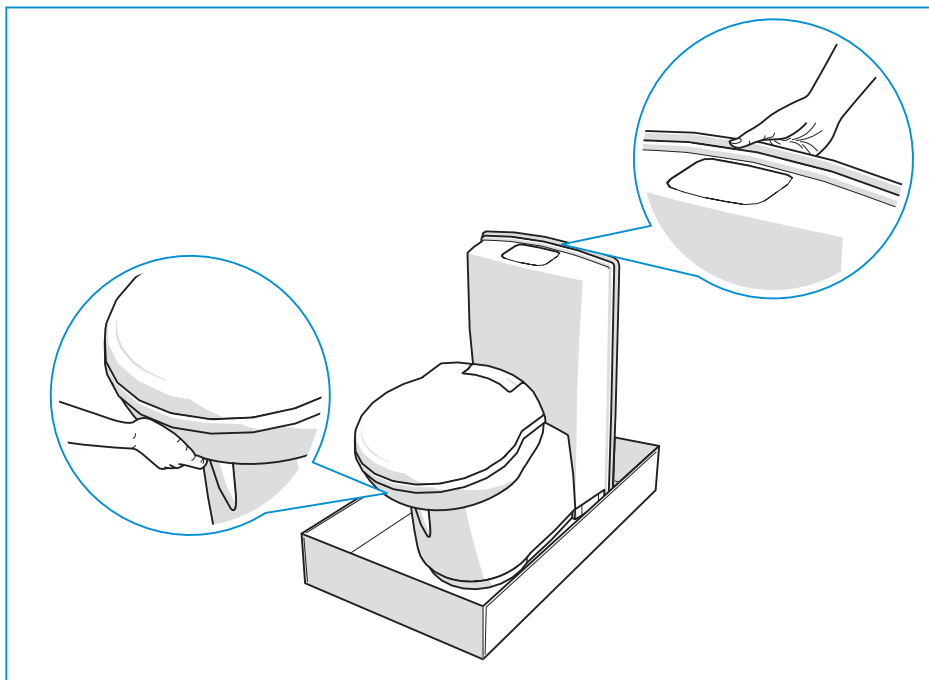


Kontakta din återförsäljare om någonting saknas i lådan.



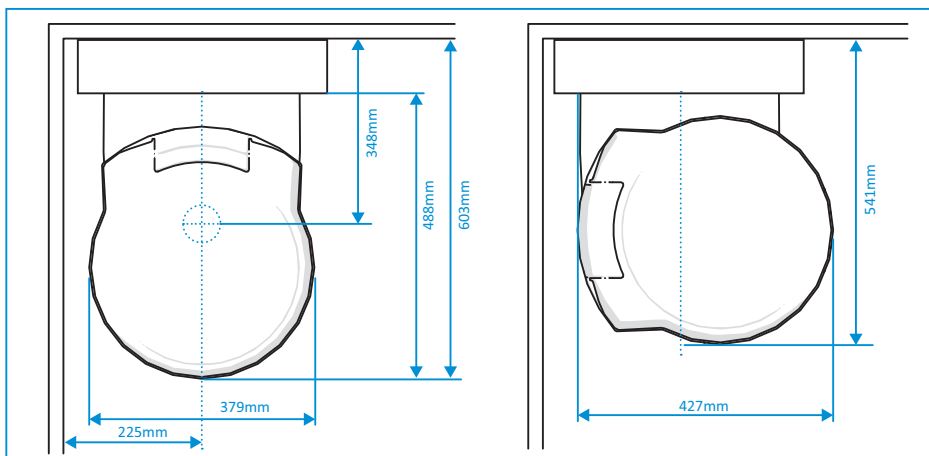
En servicelucka behövs för att installera den här toaletten. För installation av C262-CWE och C262-SWE behövs även en lucka för vattenpåfyllning.

Håll skålen så som visas nedan när du packar upp toaletter med keramikskål.

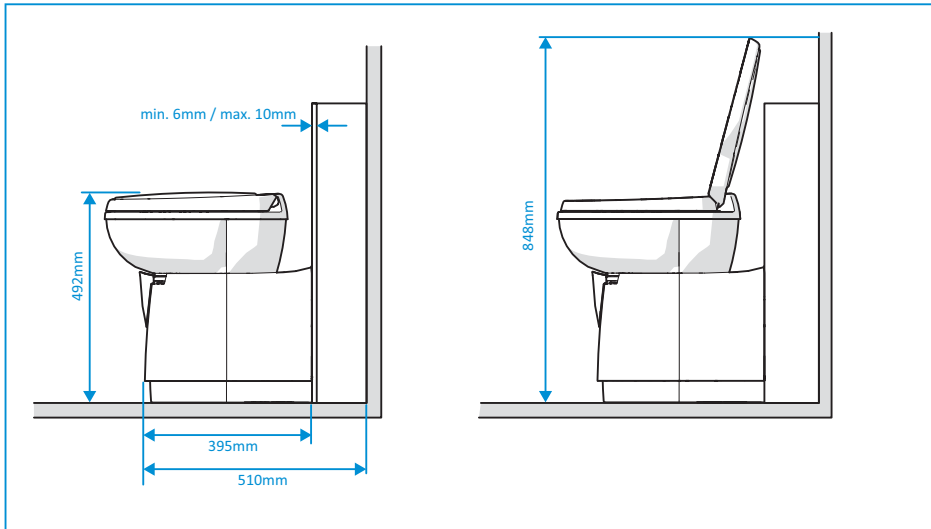


6. Position och placering [C263-S]

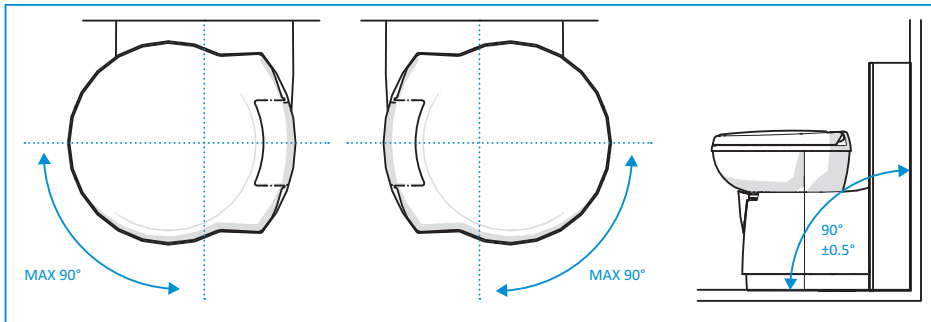
- Huvudmått för badrummet:



■ Övriga mått:

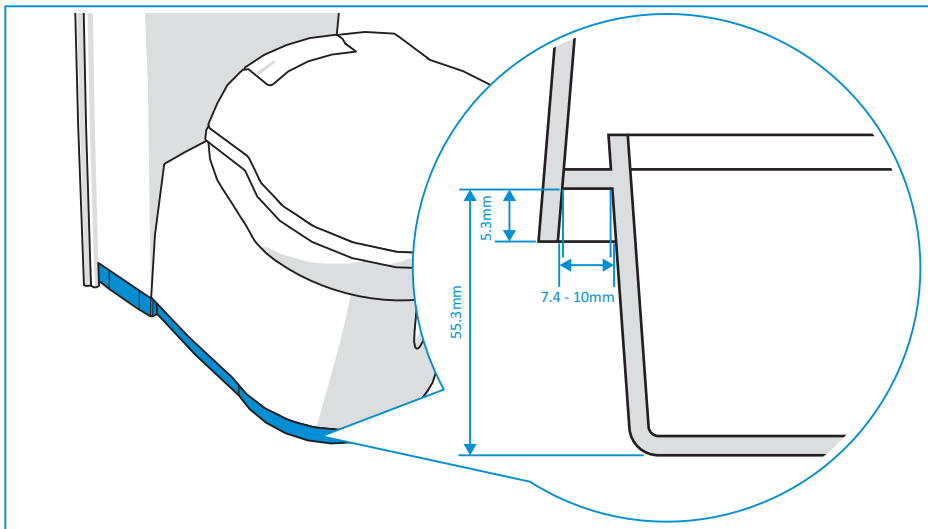


■ Skålens vridning och vinkel golv/vägg:

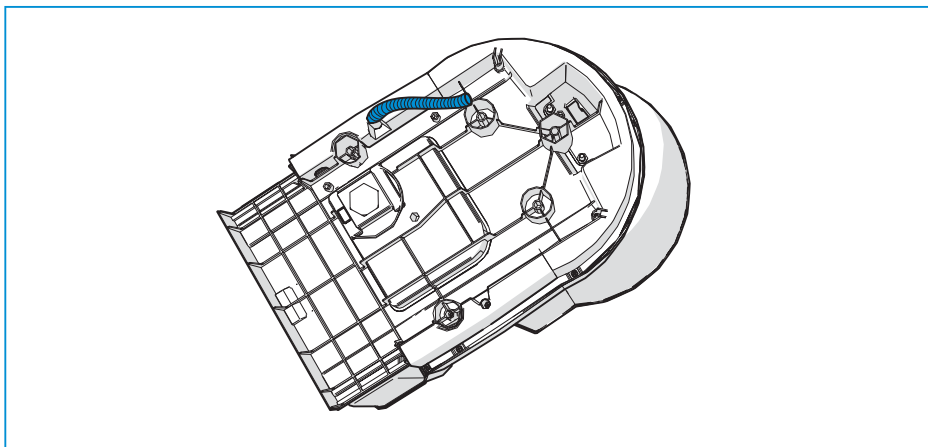


- Placera mall D1 på fordonets innervägg. Använd mallens botten som referens.
- Placera mall A (för serviceluckan) horisontellt med hjälp av rätt referenshål, vilka är markerade på mallen med \oplus B/C/D.
- Kontrollera om serviceluckan passar på fordonets yttervägg.
- Borra de två referenshålen i väggen.
- Montera serviceluckan enligt anvisningarna för luckan.
- Skapa den inre väggen.
- Placera mall D1 på innerväggen. Använd mallens botten som referens.
- Markera de tre hålen markerade med \diamond på väggen med en syl.
- Borra hålen i väggen.
- Gör utsågningen på den inre väggen med hjälp av mall D2.

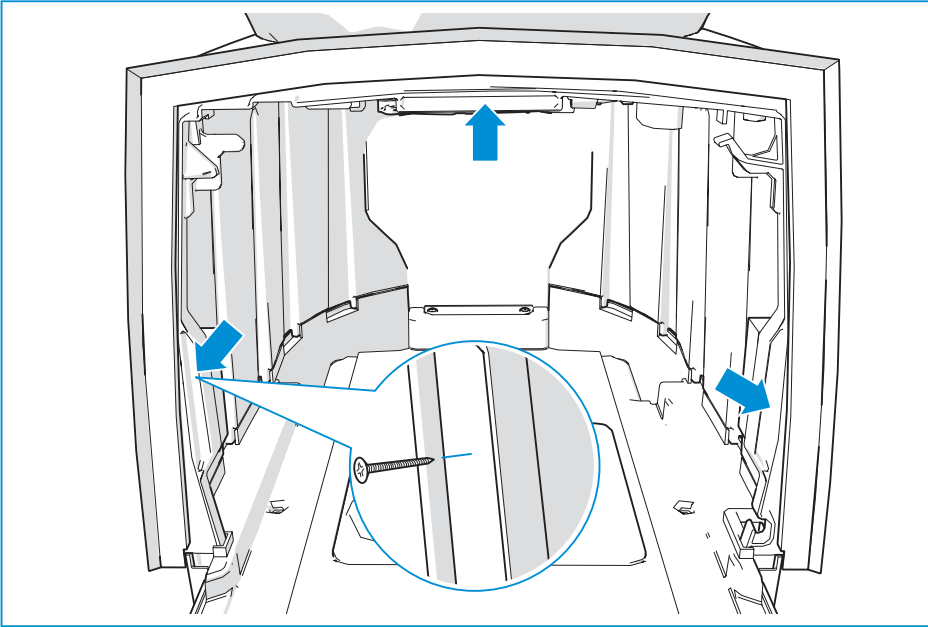
- Montera duschrâget, om tillämpligt.



- Montera den passiva eller motordrivna utvändiga ventilen genom att dra slangen till utsidan, om tillämpligt.



- Fäst toaletten i innerväggen med tre skruvar.

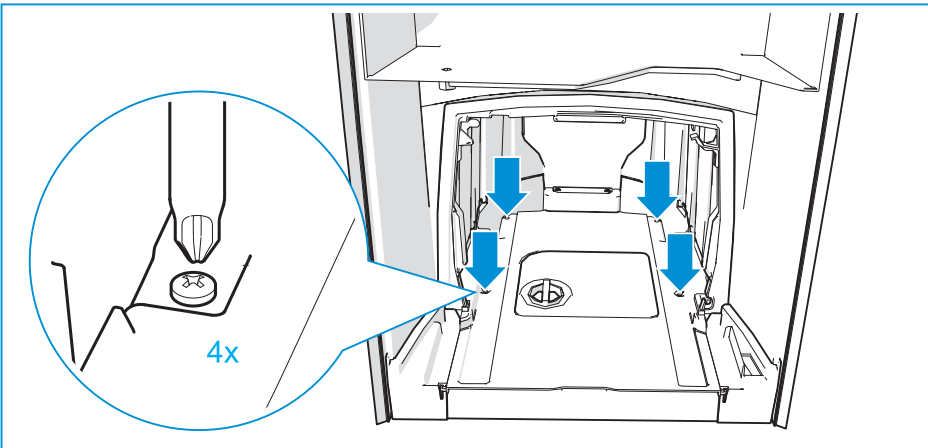


Nödvändigt åtdragningsmoment: 0,9 Nm.



Använd rostfria skruvar.

- Fäst toaletten mot golvet med fyra skruvar.



Nödvändigt åtdragningsmoment: $1,2 \pm 0,3$ Nm för golv av plywoodgolv.

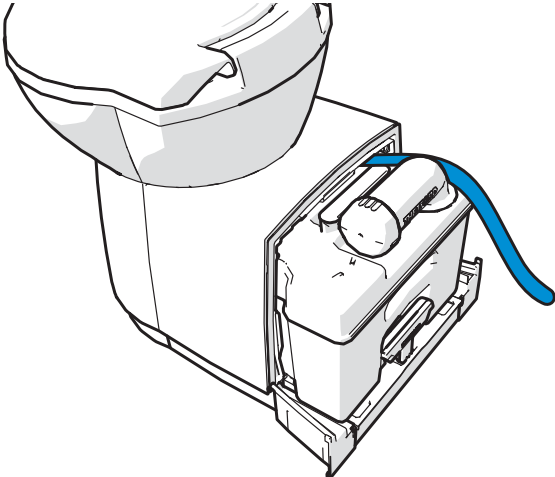


Skruvarna levereras av Thetford. Om de inte används ska rostfria skruvar användas.



Åtdragningsmomentet kan vara ett annat om golvet är gjort av ett annat material.

- Anslut vattenslangen till fordonets centrala vattentank.

Diameter	Inre: 10 mm Yttre: 16 mm
	För toaletter utrustade med en slanganslutare, måste anslutningsslangen vara: Inre: 10 mm Yttre: 12 mm
Längd och placering	740 mm från den sista fästpunkten på toaletten 
Erforderligt tryck från fjärrpumpen vid inloppet till toaletten	Min. 0,35 bar vid 4,2 l/min Max. 0,70 bar vid 7,1 l/min
Max. tillåtet tryck i slangen	Europa: 4 bar AUS/Kina/USA: 8 bar



Kontrollera att alla anslutningar är vattentäta.



Kontrollera efter dragning av vattenslangen att avfallstanken fortfarande kan tas bort från toaletten.



Se till att fjärrpumpen kan ge tillräckligt tryck vid toalettens inlopp för att säkerställa korrekt spolning. Om trycket är för högt installerar du en flödesreducerare.

- Använd mall F1 till att kontrollera att det finns tillräckligt med utrymme för kontrollpanelen.
- Gör utsågningen för kontrollpanelen med hjälp av mall F2.

- Installera kontrollpanelen på önskad plats.



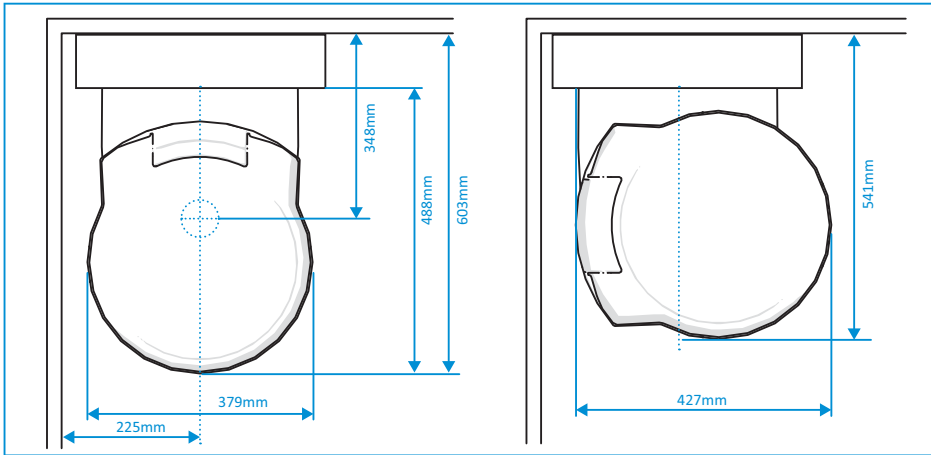
Installera inte kontrollpanelen i duschen om inte en vattentät anslutning mellan kontrollpanelen och väggen kan garanteras.



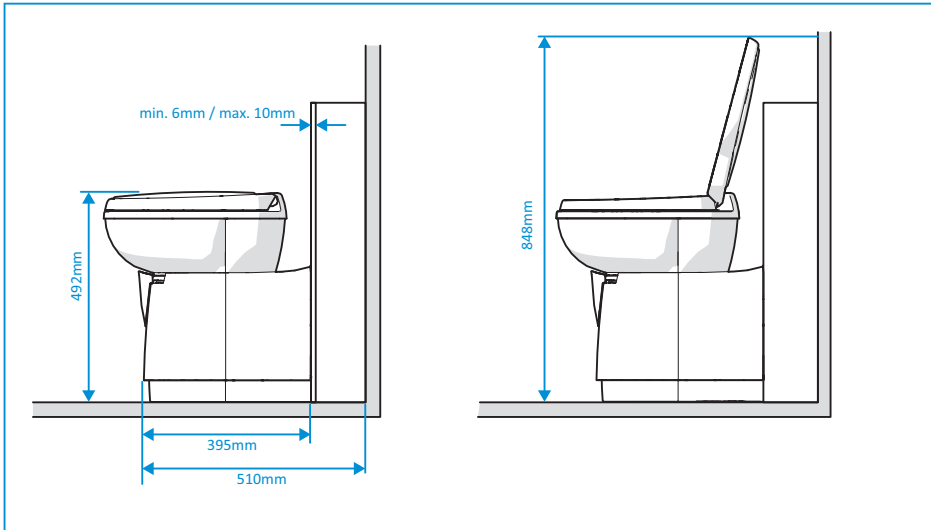
Se Elanslutning (C263-S) för mer information om kontrollpanelen, inklusive maximala kabellängder.

7. Position och placering [C262-SWE]

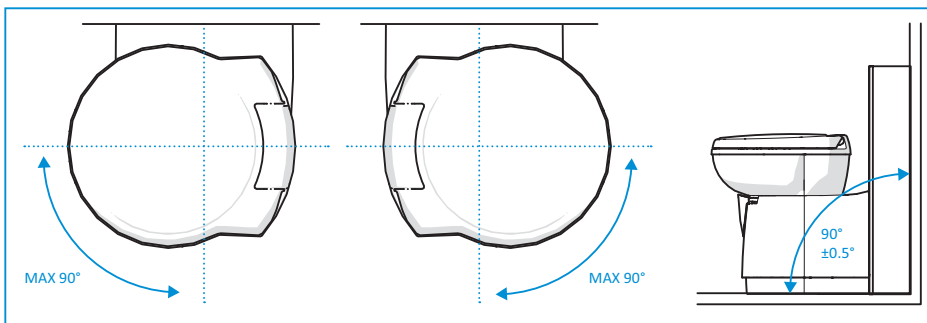
- Huvudmått för badrummet:



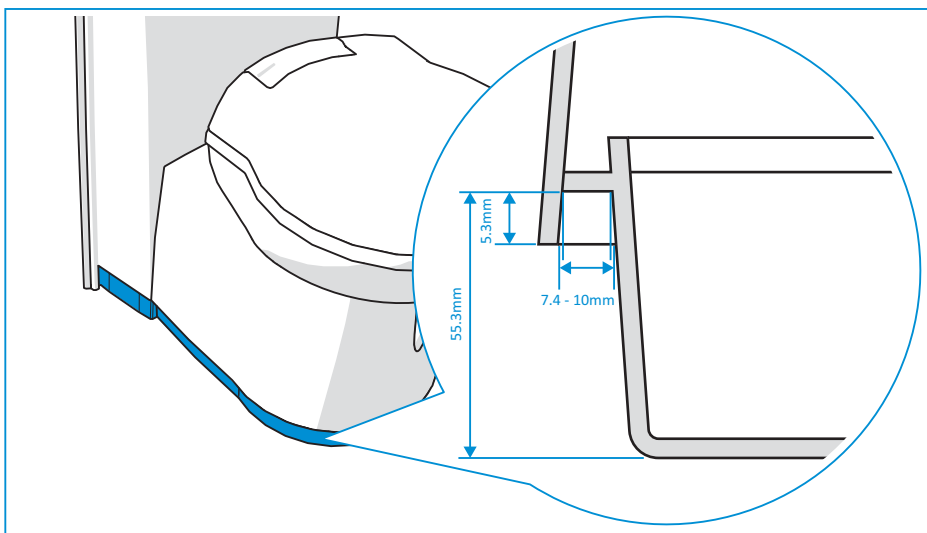
- Övriga mått:



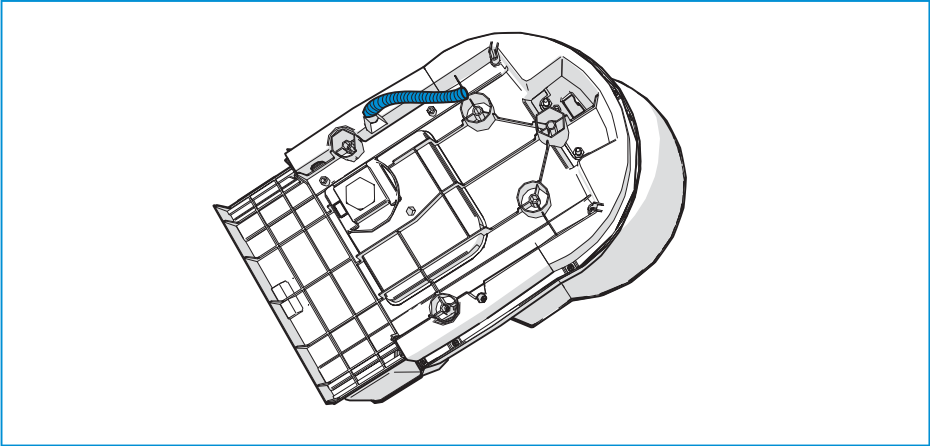
■ Skålens vridning och vinkel golv/vägg:



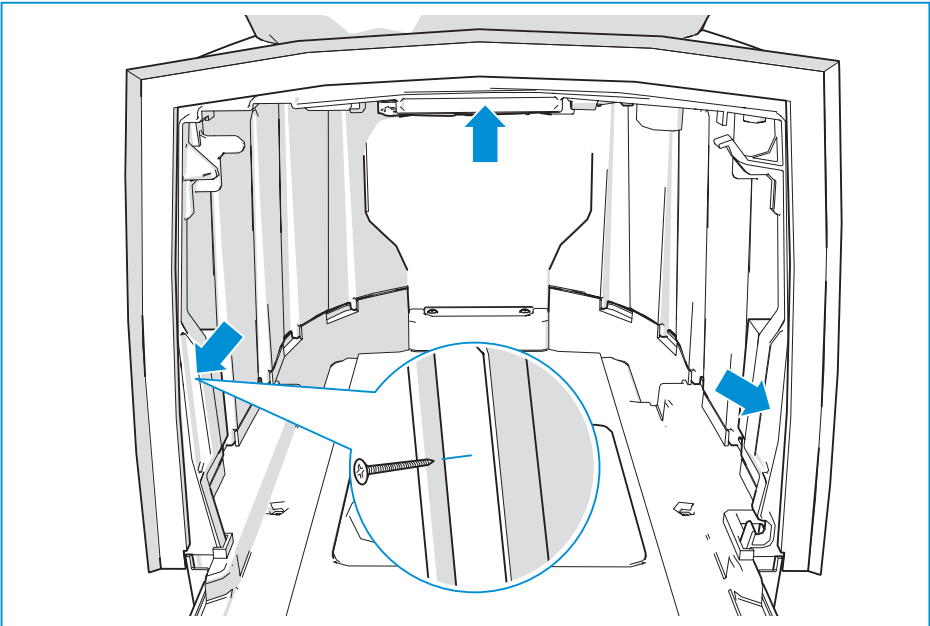
- Placera mall D1 på fordonets innervägg. Använd mallens botten som referens.
- Placera mall A (för serviceluckan) horisontellt med hjälp av rätt referenshål, vilka är markerade på mallen med $\oplus_{B/C/D}$.
- Kontrollera om serviceluckan passar på fordonets yttervägg.
- Borra de två referenshålen i väggen.
- Montera serviceluckan enligt anvisningarna för luckan.
- Skapa den inre väggen.
- Placera mall D1 på innerväggen. Använd mallens botten som referens.
- Markera de tre hålen markerade med \dagger_D på väggen med en syl.
- Borra hålen i väggen.
- Använd mall D2 för att göra utsågningen på den inre väggen.
- Montera duschråget, om tillämpligt.



- Montera den passiva eller motordrivna utvändiga ventilen genom att dra slangen till utsidan, om tillämpligt.



- Fäst toaletten i innerväggen med tre skruvar.

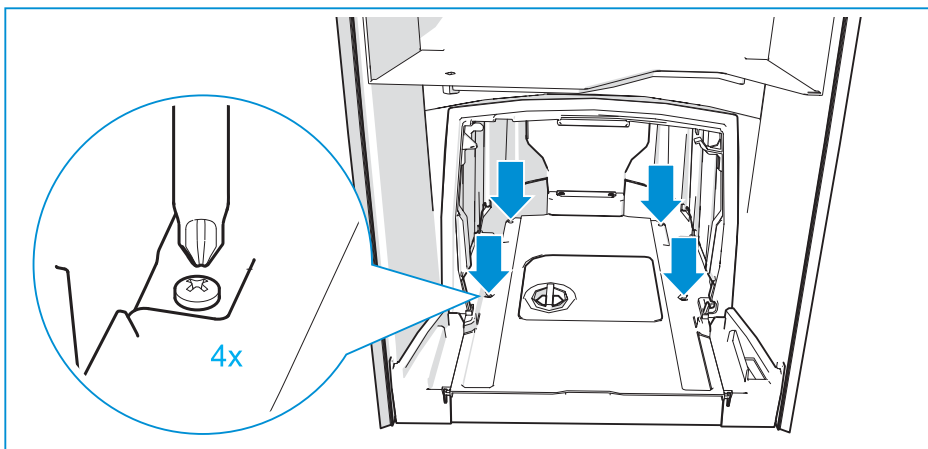


Nödvändigt åtdragningsmoment: 0,9 Nm.



Använd rostfria skruvar.

- Fäst toaletten mot golvet med fyra skruvar.



Nödvändigt åtdragningsmoment: $1,2 \pm 0,3$ Nm för golv av plywoodgolv.

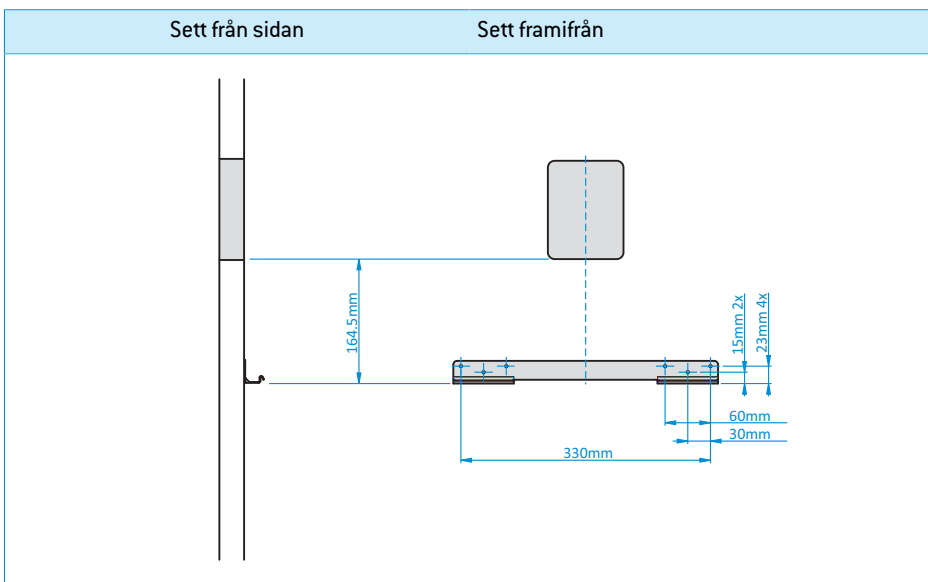


Skruvarna levereras av Thetford. Om de inte används ska rostfria skruvar användas.



Åtdragningsmomentet kan vara ett annat om golvet är gjort av ett annat material.

- Gör ett hål för luckan för vattenpåfyllning.
- Montera fästet på avsedd höjd som på bilden.



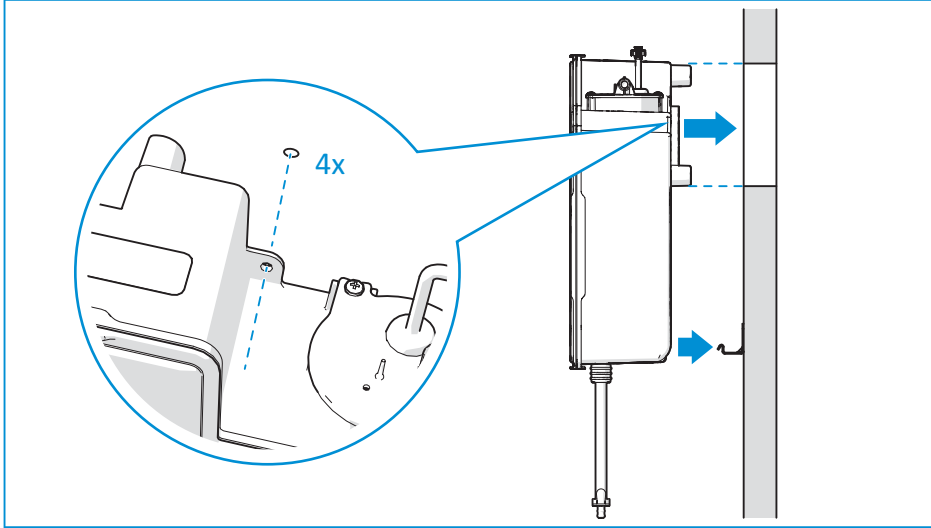
- Placera spolvattentanken på fästet.
- Montera spolvattentanken på väggen med fyra skruvar.



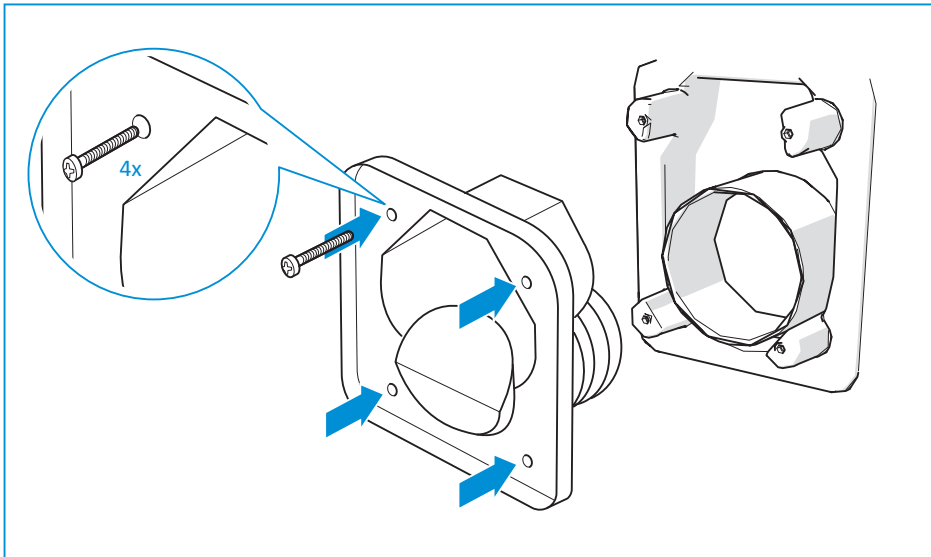
Spolvattentanken kan placeras högst 700 mm från toaletten.



Se till att pumpen högst upp och tömningsröret längst ner på spolvattentanken är åtkomliga för service.



- Montera luckan för vattenpåfyllning med fyra skruvar.



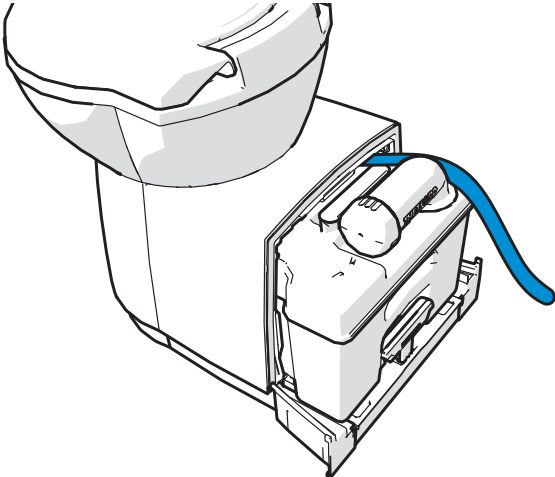


Åtdragningsmomentet beror på sådana parametrar som väggjocklek, tätningar, material och de verktyg som används. Därför kan Thetford bara ge riktlinjer för åtdragningsmomenten. Dessa riktlinjer och ytterligare anvisningar finns i installationsanvisningarna för luckan.



Skruvarna levereras av Thetford. Om de inte används ska rostfria skruvar användas.

- Anslut toalettvattnenslangen till spolvattentanken.

Diameter	Inre: 10 mm Yttre: 16 mm
Längd och placering	740 mm från den sista fästpunkten på toaletten 



Kontrollera att alla anslutningar är vattentäta.



Kontrollera efter dragning av vattenslangen att avfallstanken fortfarande kan tas bort från toaletten.

- Använd mall F1 till att kontrollera att det finns tillräckligt med utrymme för kontrollpanelen.
- Gör utsågningen för kontrollpanelen med hjälp av mall F2.
- Installera kontrollpanelen på önskad plats.



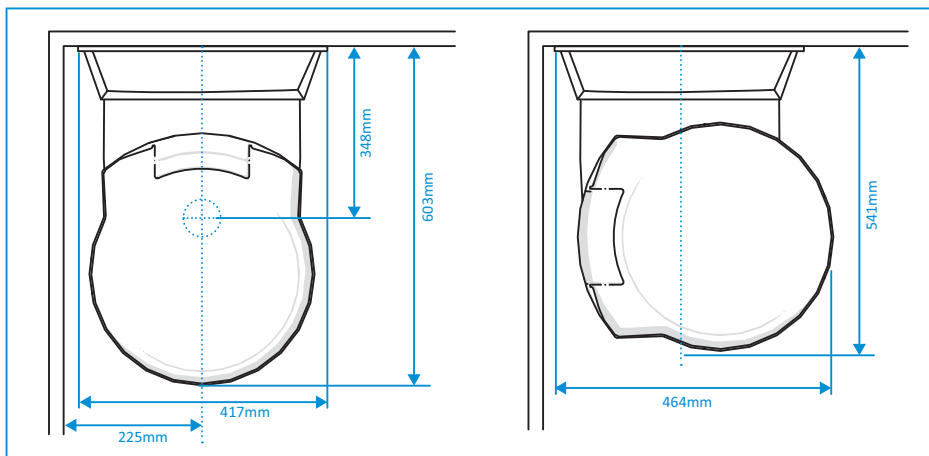
Installera inte kontrollpanelen i duschen om inte en vattentät anslutning mellan kontrollpanelen och väggen kan garanteras.



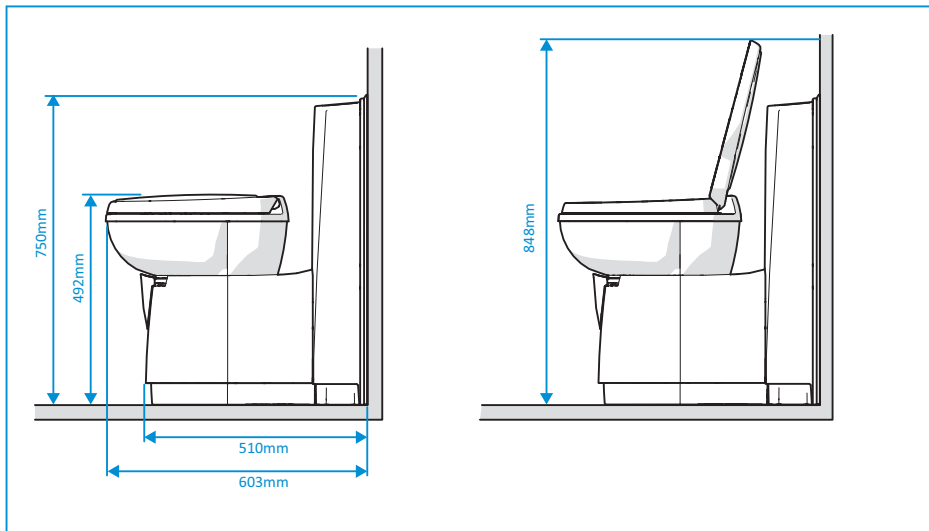
Se Elanslutning [C262-SWE] för mer information om kontrollpanelen, inklusive maximala kabellängder.

8. Position och placering [C263-CS]

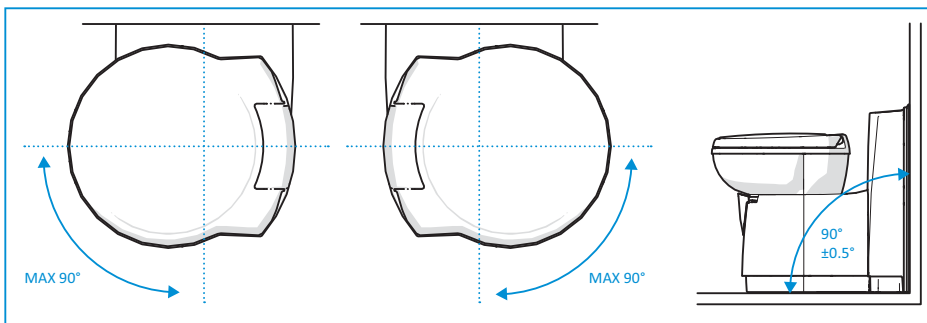
■ Huvudmått för badrummet:



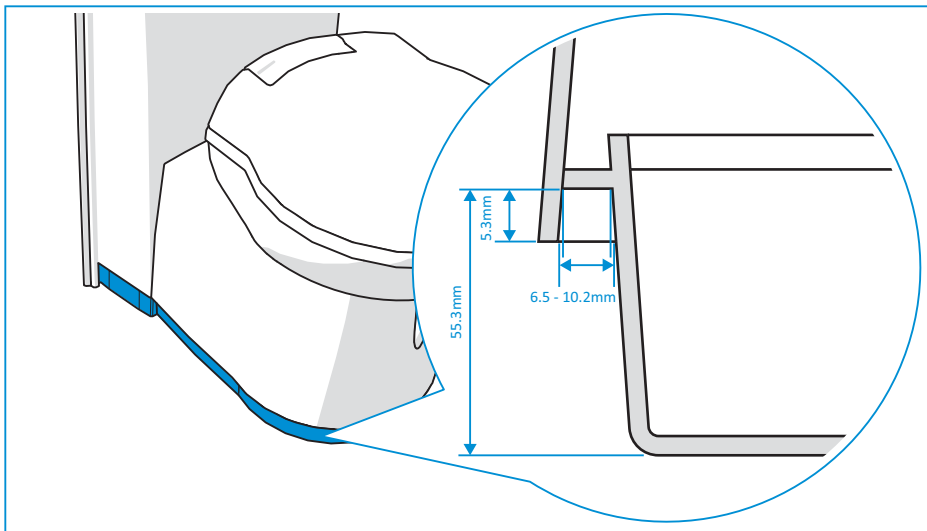
■ Övriga mått:



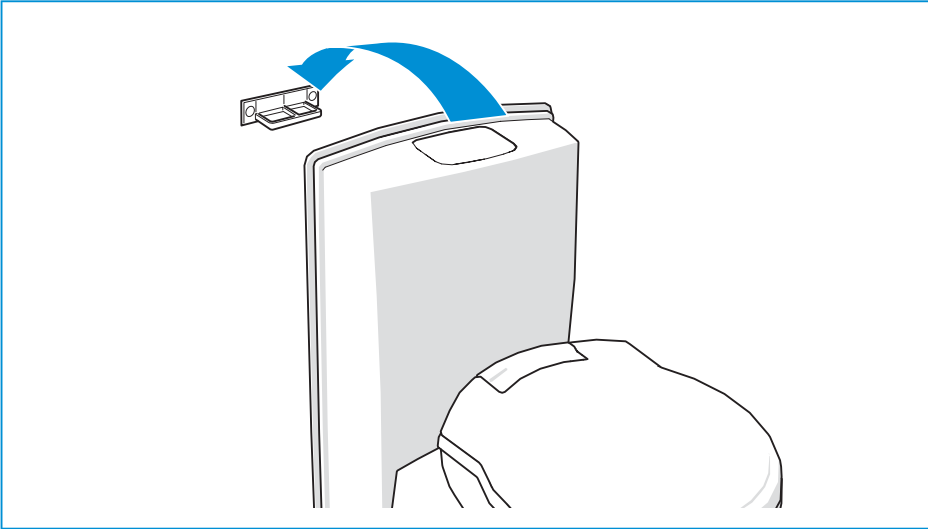
- Skålens vridning och vinkel golv/vägg:



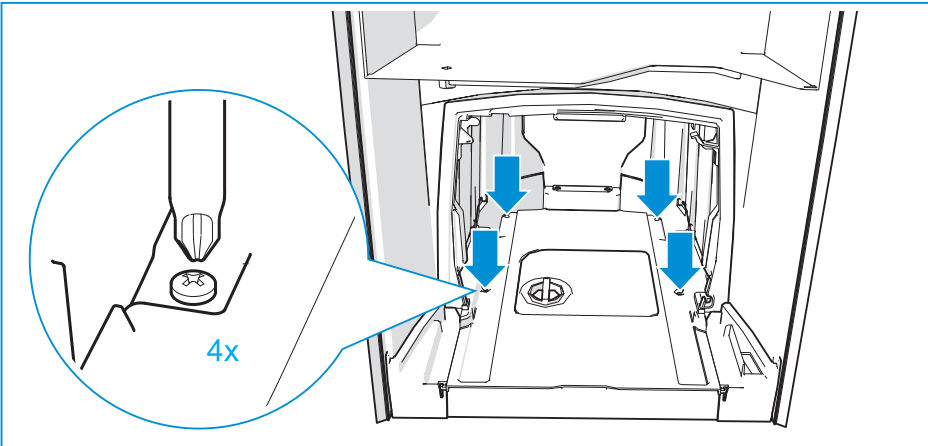
- Placera mall C på fordonets innervägg. Använd mallens botten som referens.
- Placera mall A (för serviceluckan) horisontellt med hjälp av rätt referenshål, vilka är markerade på mallen med $\oplus_{B/C/D}$.
- Kontrollera om serviceluckan passar på fordonets yttervägg.
- Borra de två referenshålen i väggen.
- Montera serviceluckan enligt anvisningarna för luckan.
- Placera mall C på fordonets innervägg. Använd mallens botten som referens.
- Markera de tre hålen markerade med \clubsuit_c på väggen med en syl.
- Borra hålen i väggen.
- Montera väggbeslaget på fordonets innervägg med tre skruvar.
- Montera duschråget, om tillämpligt.



- Fäst toaletten vid väggbeslaget.



- Fäst toaletten mot golvet med fyra skruvar.



Nödvändigt åtdragningsmoment: $1,2 \pm 0,3$ Nm för golv av plywoodgolv.

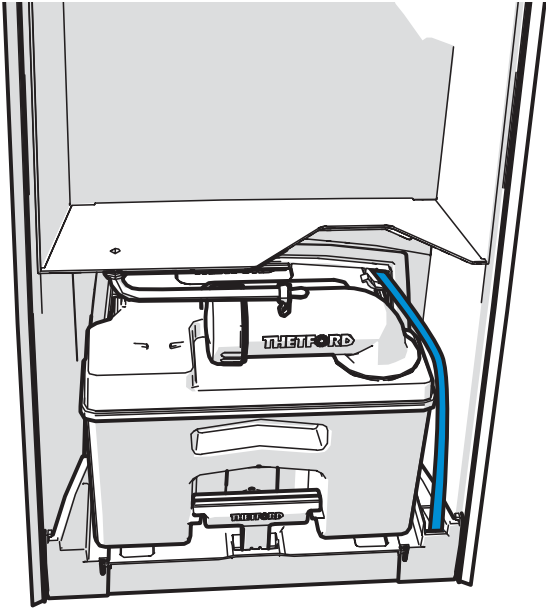
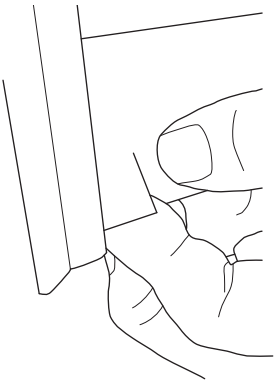


Skruvarna levereras av Thetford. Om de inte används ska rostfria skruvar användas.



Åtdragningsmomentet kan vara ett annat om golvet är gjort av ett annat material.

- Anslut vattenslangen till fordonets centrala vattentank.

Diameter	<p>Inre: 10 mm Yttre: 16 mm</p> <p>För toaletter utrustade med en slanganslutare, måste anslutningsslangen vara: Inre: 10 mm Yttre: 12 mm</p>
Längd och placering	<p>500 mm från stänkskärmen</p>  <p>Ta bort en del av stänkskärmen vid behov.</p> 

Erforderligt tryck från fjärrpumpen vid inloppet till toaletten	Min. 0,35 bar vid 4,2 l/min Max. 0,70 bar vid 7,1 l/min
Max. tillåtet tryck i slangen	Europa: 4 bar AUS/Kina/USA: 8 bar



Kontrollera att alla anslutningar är vattentäta.



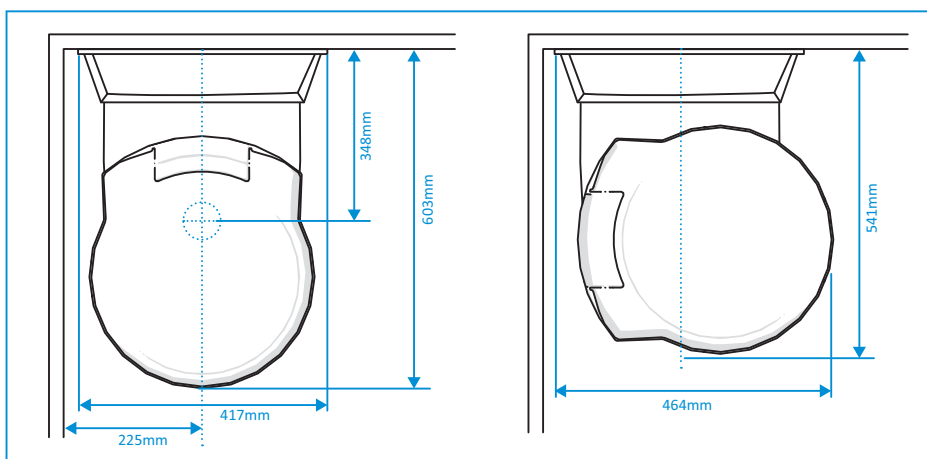
Kontrollera efter dragning av vattenslangen att avfallstanken fortfarande kan tas bort från toaletten.



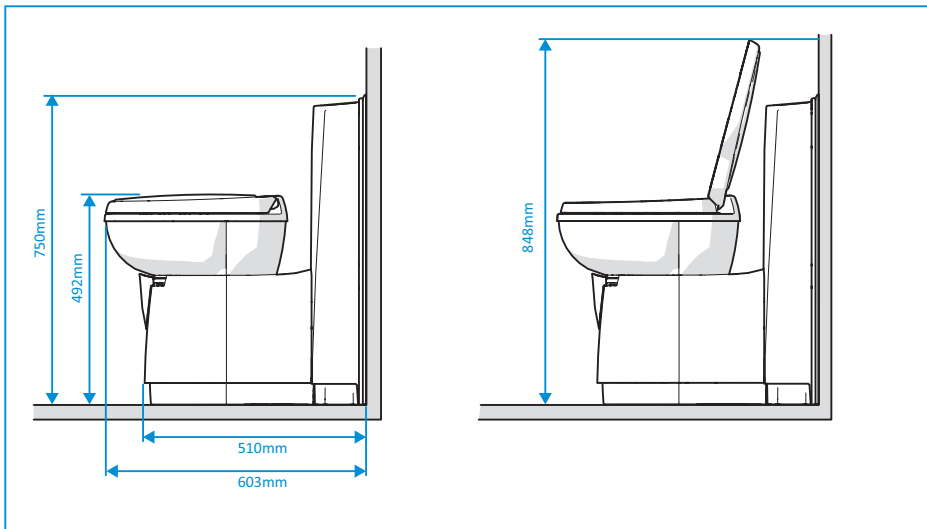
Se till att fjärrpumpen kan ge tillräckligt tryck vid toalettens inlopp för att säkerställa korrekt spolning. Om trycket är för högt installerar du en flödesreducerare.

9. Position och placering (C262-CWE)

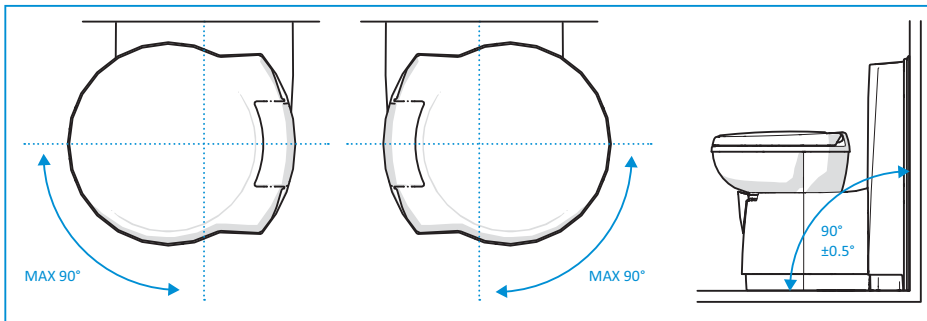
■ Huvudmått för badrummet:



■ Övriga mått:

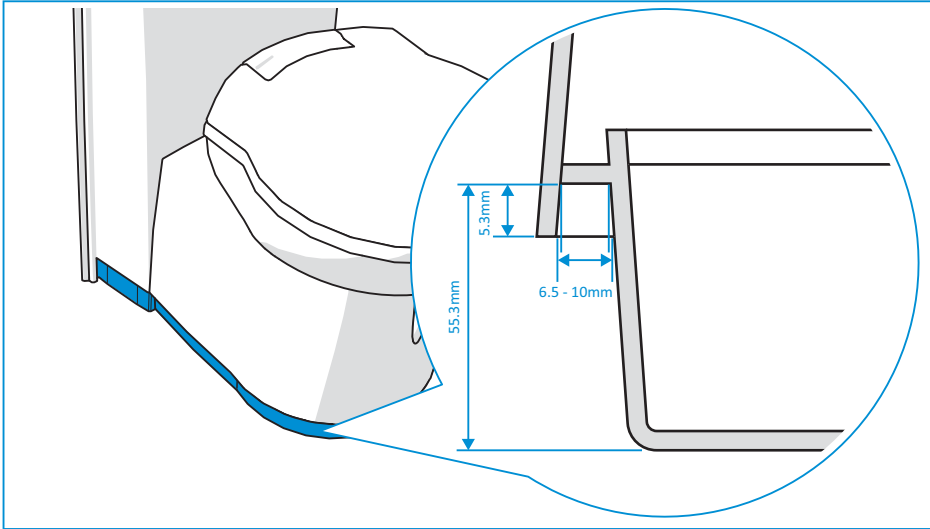


■ Skålens vridning och vinkel golv/vägg:

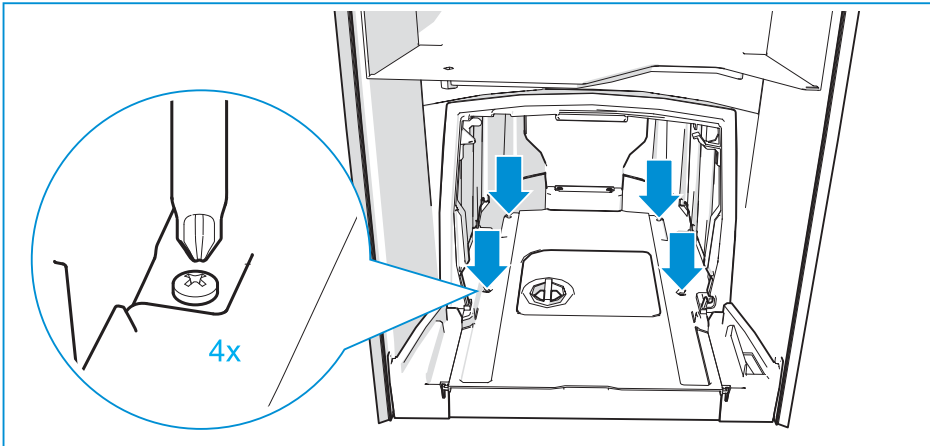


- Placera mall B på fordonets innervägg. Använd mallens botten som referens.
- Placera mall A (för serviceluckan) horisontellt med hjälp av rätt referenshål, vilka är markerade på mallen med $\oplus_{B/C/D}$.
- Kontrollera om serviceluckan passar på fordonets yttervägg.
- Borra de två referenshålen i väggen.
- Montera serviceluckan enligt anvisningarna för luckan.
- Placera mall B på fordonets innervägg. Använd mallens botten som referens.
- Markera de två hålen markerade med \odot_B på väggen med en syl.
- Placera mall E (för luckan för vattenpåfyllning) med hjälp av rätt referenshål.
- Kontrollera om luckan för vattenpåfyllning passar på fordonets yttervägg.
- Borra hålen i väggen.
- Gör utsågningen med hjälp av mall E.

- Montera duschråget, om tillämpligt.



- Fäst toaletten mot golvet med fyra skruvar.



Nödvändigt åtdragningsmoment: $1,2 \pm 0,3$ Nm för golv av plywoodgolv.

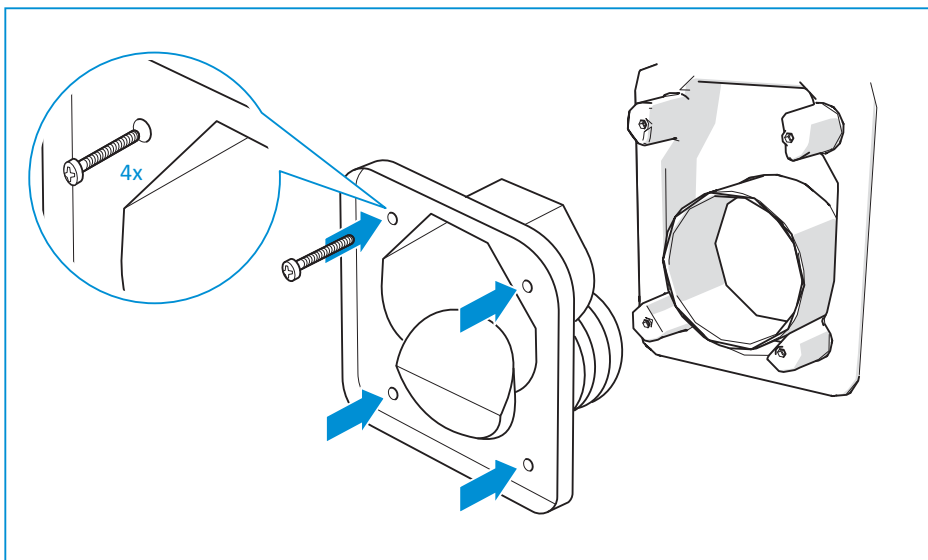


Skruvarna levereras av Thetford. Om de inte används ska rostfria skruvar användas.



Åtdragningsmomentet kan vara ett annat om golvet är gjort av ett annat material.

- Montera luckan för vattenpåfyllning med fyra skruvar.

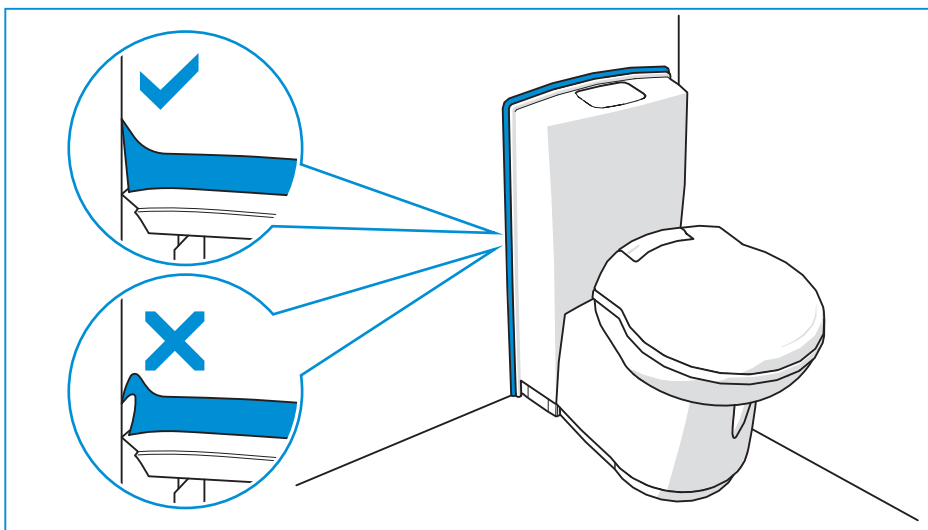


Åtdragningsmomentet beror på sådana parametrar som väggjocklek, tätningar, material och de verktyg som används. Därför kan Thetford bara ge riktlinjer för åtdragningsmomenten. Dessa riktlinjer och ytterligare anvisningar finns i installationsanvisningarna för luckan.



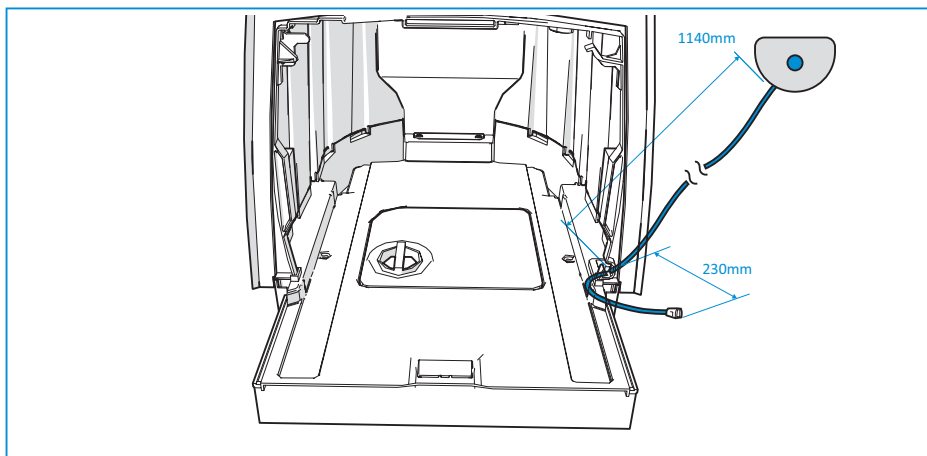
Skruvarna levereras av Thetford. Om de inte används ska rostfria skruvar användas.

- Se till att väggtätningen är korrekt placerad.

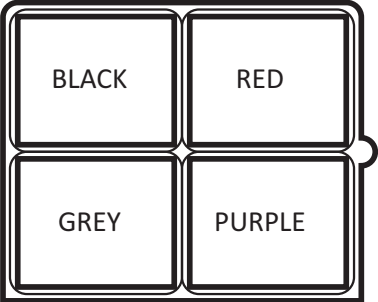


10. Elanslutning (C263-S)

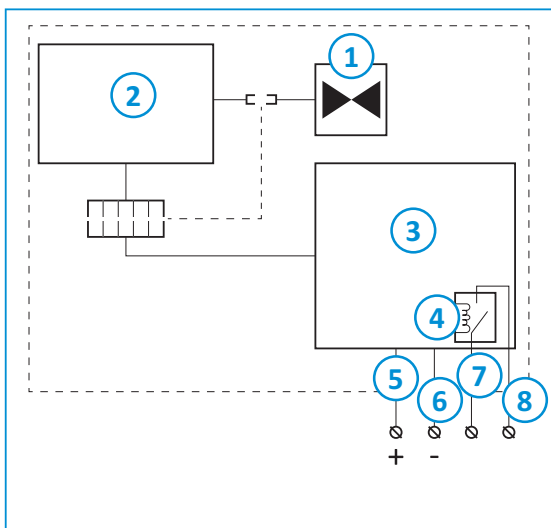
- Koppla in kabeln.



- Använd följande värden vid anslutning till strömkällan.

Fjärrpump	Grått och lila används för fjärrpumpens reläer. Lägsta värden för spänning (V) och effekt (W) enligt pumpens märkning måste följas.
Anslutning	4-polig kopplingslåda
Ledningspositioner i kopplingslådan	
4-polig inkopplingsdel på toaletten	TYCO/AMP 180901
4-polig inkopplingsdel	TYCO/AMP 180900
Tjocklek	0,5 mm ²

■ Kopplingsschema:



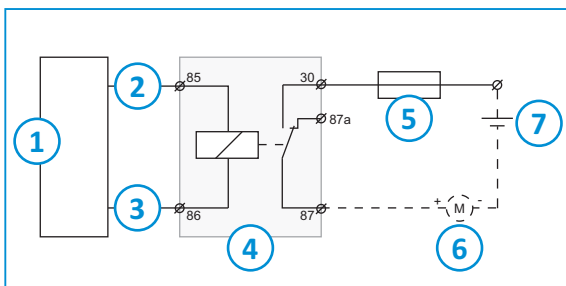
1. Ventil
2. Kontroller
3. S Reed-brytare
4. Reläer
5. Röd
6. Svart
7. Grå [NO]
8. Lila [COM]

Anslutning av el till avfallsutpumpningssystemet

■ Använd följande värden vid anslutning till strömkällan.

1-polig inkopplingsdel på toaletten [säkring]	TYCO/AMP 180916
1-polig på reläer	6,3 x 0,8

■ Kopplingsschema:



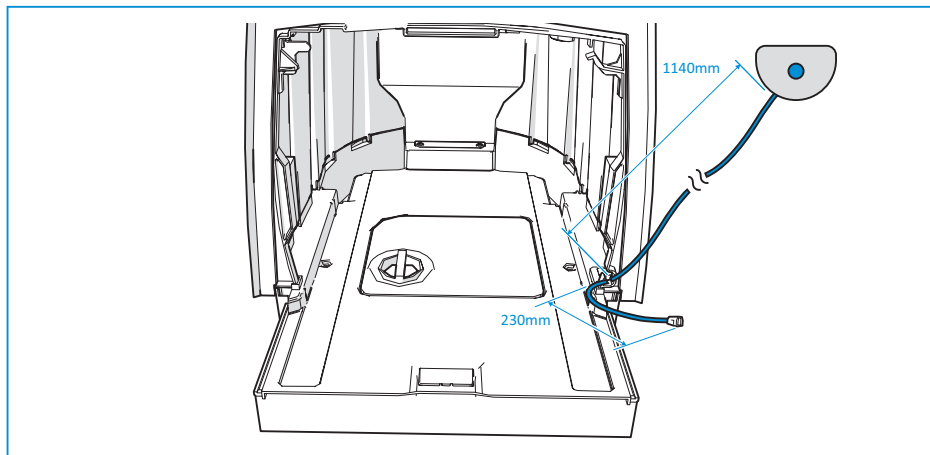
1. Kontroller
2. Blå
3. Brun
4. Avfallsrelä
5. Säkring 15 A
6. Avfallspump
7. 12 V elförsörjning till avfallet

■ Montera nivåindikatorn för avfallsutpumpningssystemet (i förekommande fall).


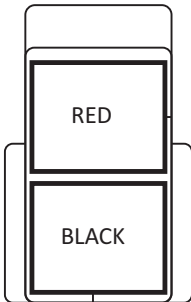
Avkänningsdjup	80 mm under översta nivån
Anslutning	Monteringsfläns (G1 1/4 tum enligt DIN ISO 228-1) och tätningen tillhandahålls av Thetford.
Inkopplingsdel	Molex Mini-Fit (Jr) 39012020
Kabellängd	210 mm

11. Elanslutning (C262-SWE)

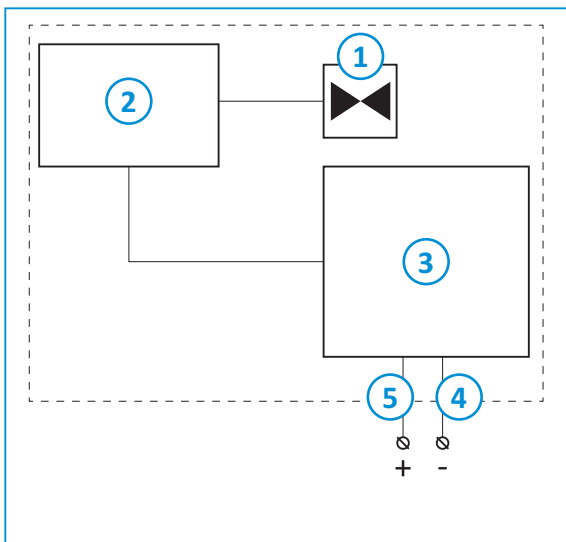
- Koppla in kabeln.



- Använd följande värden vid anslutning till strömkällan.

Driftspänning	10–15 V (strömförsörjningen måste kunna leverera 3 A vid märkspänning)  Spänningen måste vara mellan 11,4 V och 13,8 V för att kunna uppnå spolning som täcker hela skålen.
Anslutning	2-polig kopplingslåda
Ledningspositioner i kopplingslådan	
2-polig inkopplingsdel på toaletten	TYCO/AMP 180908
2-polig inkopplingsdel	TYCO/AMP 180907
Tjocklek	0,5 mm ²

- Kopplingsschema:

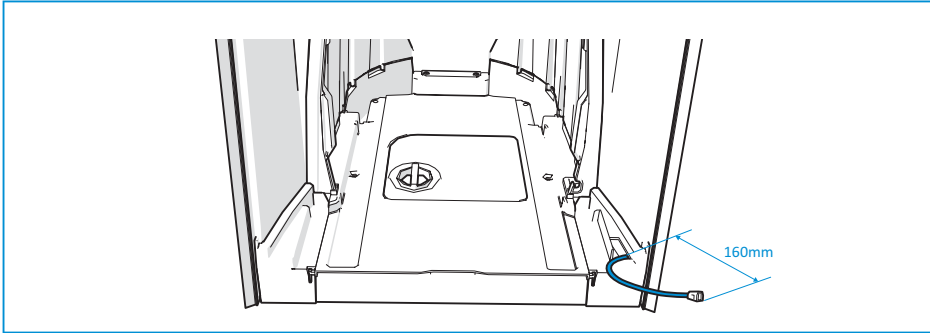


1. Pump
2. Kontroller
3. SWE Reed-brytare
4. Svart
5. Röd

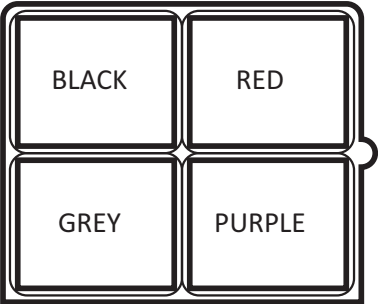
Se C263-S för att ansluta elektricitet till avfallsutpumpningssystemet, om tillämpligt.

12. Elanslutning (C263-CS)

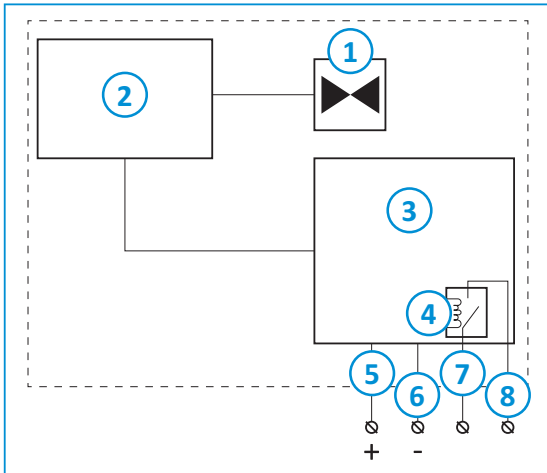
- Koppla in kabeln.



- Använd följande värden vid anslutning till strömkällan.

Fjärrpump	Grått och lila används för fjärrpumpens reläer. Lägsta värden för spänning (V) och effekt (W) enligt pumpens märkning måste följas.
Anslutning	4-polig kopplingslåda
Ledningspositioner i kopplingslådan	
4-polig inkopplingsdel på toaletten	TYCO/AMP 180901
4-polig inkopplingsdel	TYCO/AMP 180900
Tjocklek	0,5 mm ²

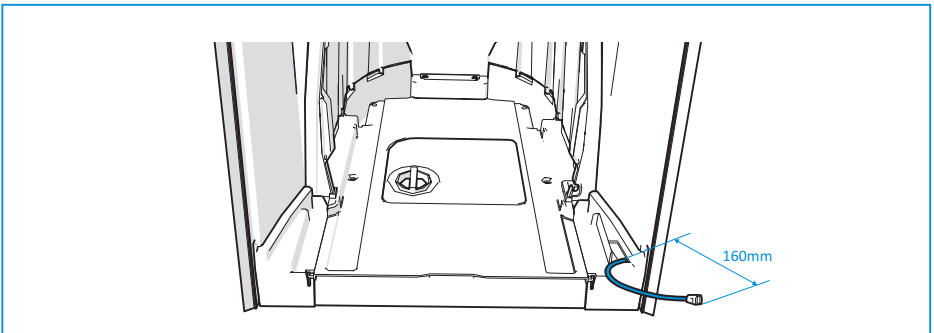
■ Kopplingschema:




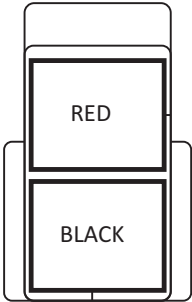
1. Ventil
2. Kontroller
3. CS Reed-brytare
4. Reläer
5. Röd
6. Svart
7. Grå [NO]
8. Lila [COM]

13. Elanslutning [C262-CWE]

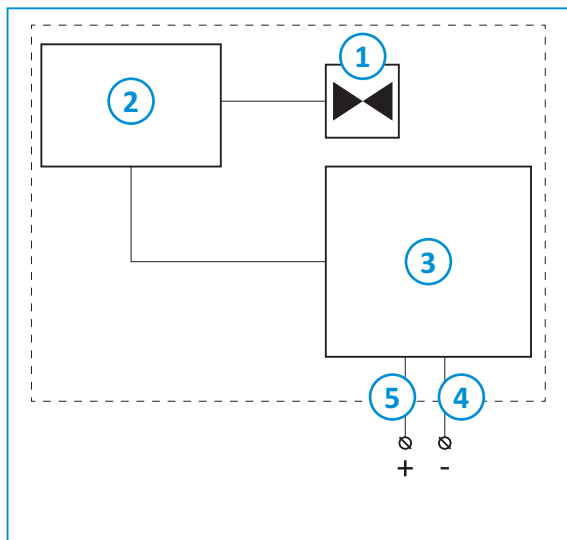
■ Koppla in kabeln.



- Använd följande värden vid anslutning till strömkällan.

Driftspänning	10–15 V (strömförsörjningen måste kunna leverera 3 A vid märkspänning)  Spänningen måste vara mellan 11,4 V och 13,8 V för att kunna uppnå spolning som täcker hela skålen.
Anslutning	2-polig kopplingslåda
Ledningspositioner i kopplingslådan	
2-polig inkopplingsdel på toaletten	TYCO/AMP 180908
2-polig inkopplingsdel	TYCO/AMP 180907
Tjocklek	0,5 mm ²

- Kopplingsschema:



1. Pump
2. Kontroller
3. CWE Reed-brytare
4. Svart
5. Röd

14. Efter installation

- Se till att allt emballage tagits bort.
- Kontrollera att toaletten kan spolras ordentligt.
- Kontrollera att nivåindikeringen fungerar.
- Testa alla gasledning och anslutningar och kontrollera att de inte läcker.
- Se till att det är möjligt att tömma vattensystemet helt och hållet för att förhindra frostsador.
- Kontrollera att avfallstanken kan tas bort och sättas tillbaka.
- Kontrollera att luckorna öppnas och stängs ordentligt.
- Kontrollera att luckorna är vattentäta efter installationen.

15. Tekniska specifikationer

Tabell 1. Mått och vikt

	Toalett C263-S		
Mått	H	W	D
mm	492 511 (porlinsstål)	379	603
Tomvikt	7,1 kg 16,2 (porlinsstål)		
Avfallstankens kapacitet	17,5 liter		

	Toalett C262-SWE		
Mått	H	W	D
mm	492	379	603
Tomvikt	8,4 kg		
Avfallstankens kapacitet	17,5 liter		
Spoltankens kapacitet	8,5 liter		

	Toalett C263-CS		
Mått	H	W	D
mm	750	417	603
Tomvikt	8 kg 17,1 kg (porlinsstål)		
Avfallstankens kapacitet	17,5 liter		

	Toalett C262-CWE		
Mått	H	W	D
mm	750	417	603
Tomvikt	8,1 kg 17,2 kg (porlinssskål)		
Avfallstankens kapacitet	17,5 liter		
Spoltankens kapacitet	8 liter		

16. Service och frågor

Service

Innan servicearbete påbörjas måste enheten kopplas bort från elförsörjningen.



Service får endast utföras av en godkänd och behörig person.

Frågor

Om du har frågor om våra produkter, delar, tillbehör eller auktoriserade tjänster kan du besöka www.thetford.com.

Om du kontaktar ett auktoriserat lokalt servicecenter i ditt land ska du ange modellen och serienumret samt inköpsdatum.

Märkplåten finns längst ned på toaletten.



Garanti

Villkoren som nämns i våra garantibestämmelser finns på www.thetford.com.

Försäkran om överensstämmelse

Thetford försäkras härmed att den här produkten är i överensstämmelse med de grundläggande kraven och andra relevanta bestämmelser i tillämpliga direktiv och standarder. Du hittar ett exemplar av försäkran om överensstämmelse på www.thetford.com

EUROPEAN HEADQUARTERS

Thetford B.V.
P.O. Box 169
4870 AD Etten-Leur
The Netherlands

T +31 76 504 22 00
F +31 76 504 23 00
E info@thetford.eu

UNITED KINGDOM

Thetford Ltd.
Unit 6
Brookfields Way
Manvers, Rotherham
S63 5DL, England
United Kingdom

T +44 844 997 1960
F +44 844 997 1961
E info@thetford.eu

GERMANY

Thetford GmbH
Schallbruch 14
D-42781 Haan
Deutschland

T +49 2129 94250
F +49 2129 942525
E info@thetford.eu

FRANCE

Thetford S.A.R.L.
Parc BUR0PLUS / Bâtiment 6
18, Boulevard de la Paix
CS 80008
95895 Cergy Pontoise Cedex
France

T +33 1 30 37 58 23
F not available
E info@thetford.eu

ITALY

Thetford Italy c/o Tecma s.r.l.
Via Flaminia
Loc. Castel delle Formiche
05030 Otricoli (TR)
Italia

T +39 0744 709071
F +39 0744 719833
E info@thetford.eu

SPAIN AND PORTUGAL

Mercè Grau Solà
Agente para España y Portugal
c/ Castellet, 36 bxs 2a
08800 Vilanova i la Geltrú
Barcelona
España

T +34 938 154 389
F not available
E info@thetford.eu

SCANDINAVIA

Thetford Scandinavia
Bangatan 6
521 43 Falköping
Sverige

T +46 31 336 35 80
F not available
E info@thetford.eu

AUSTRALIA

Thetford Australia Pty. Ltd.
130-132 Freight Drive
Somerton VIC 3062
Australia

T +61 3 9358 0700
F not available
E info@thetford.com.au
www.thetford.com.au

CHINA

Thetford China
Rm. 1207, Coastal Building
(East Block)
Haide 3rd Road, Nanshan District
Shenzen, 518054
China

T +86 755 8627 1393
F +86 755 8627 1673
E info@thetford.cn
www.thetford.cn