

THETFORD



Cassette Toilet C200 CS/S

User Manual



DECLARATION OF CONFORMITY

This declaration of conformity is issued under the sole responsibility of;

THETFORD B.V.

Address: Nijverheidsweg 29, 4879 AP, Etten-Leur, Netherlands

Telephone: (+31) (0)76 5042 200 Fax: (+31) (0)76 5042 300

Product Types; All Cassette toilets

**Model Number/Description; C2x0 Series, and
C400 Series, and
C500 Series**

The products mentioned in this declaration are in conformity with:

- ECE Regulation 10, rev.6

The products mentioned above are not related to immunity related functions as defined in paragraph 2.12 of ECE Regulation 10.

The products mentioned above meet the limits defined in paragraphs 6.5, 6.6, 6.7, 6.8 and 6.9 of ECE Regulation 10.

No automotive type approval is required for these products according to paragraph 3.2.9 of ECE Regulation 10.

- Electro Magnetic Compatibility Directive 2014/30/EU

Based upon standard(s)

EN 55014-1

EN 55014-2

- RoHS2 Directive 2011/65/EU

Notified body:

Kiwa Dare Services, Woerden, Netherlands

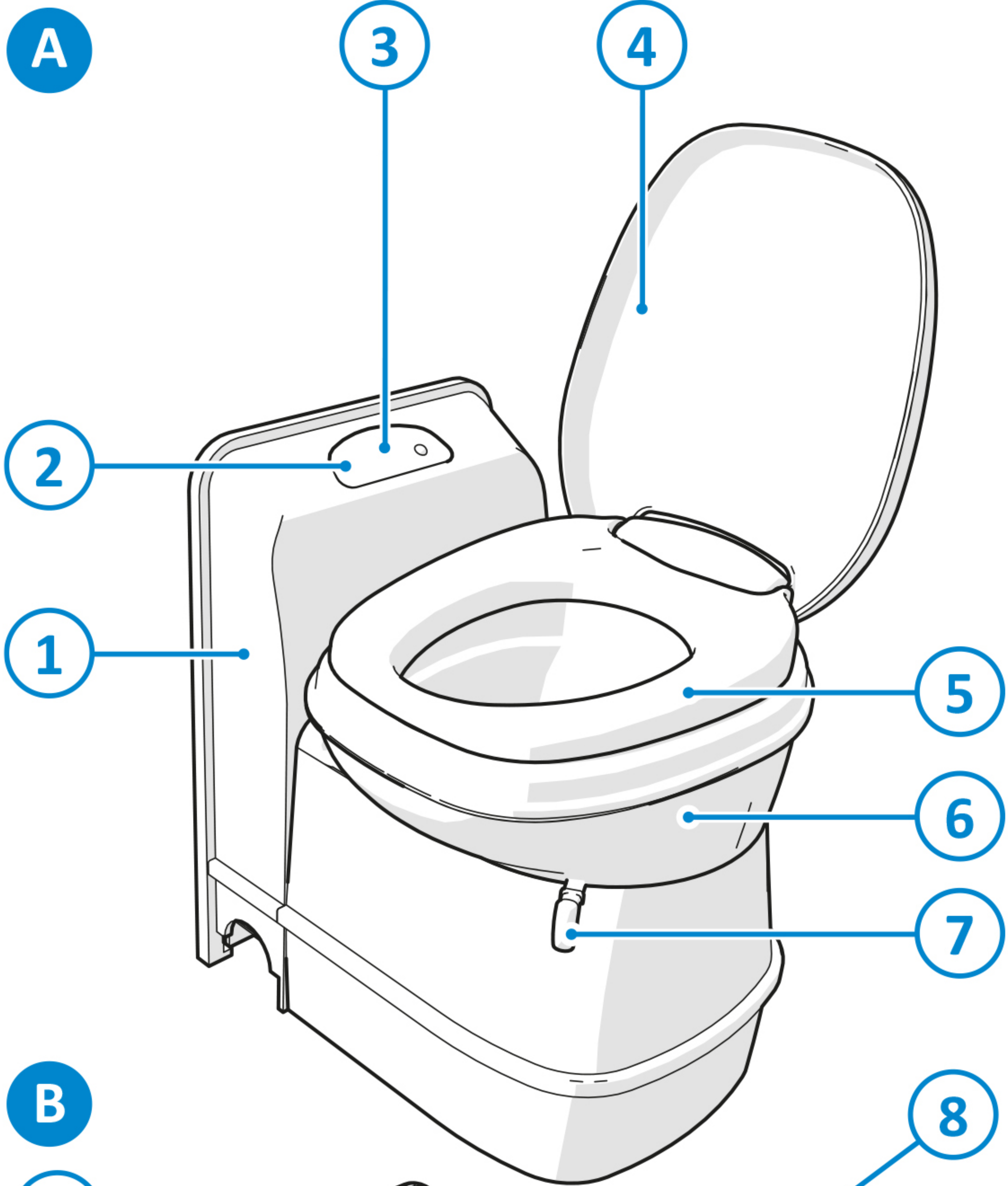
Name : **Bartho Anderson**
Title/Position : **Senior Director Business Development & HR**
Place & Date of Issue : **Etten-Leur (NL), February 15 2022**

Signature

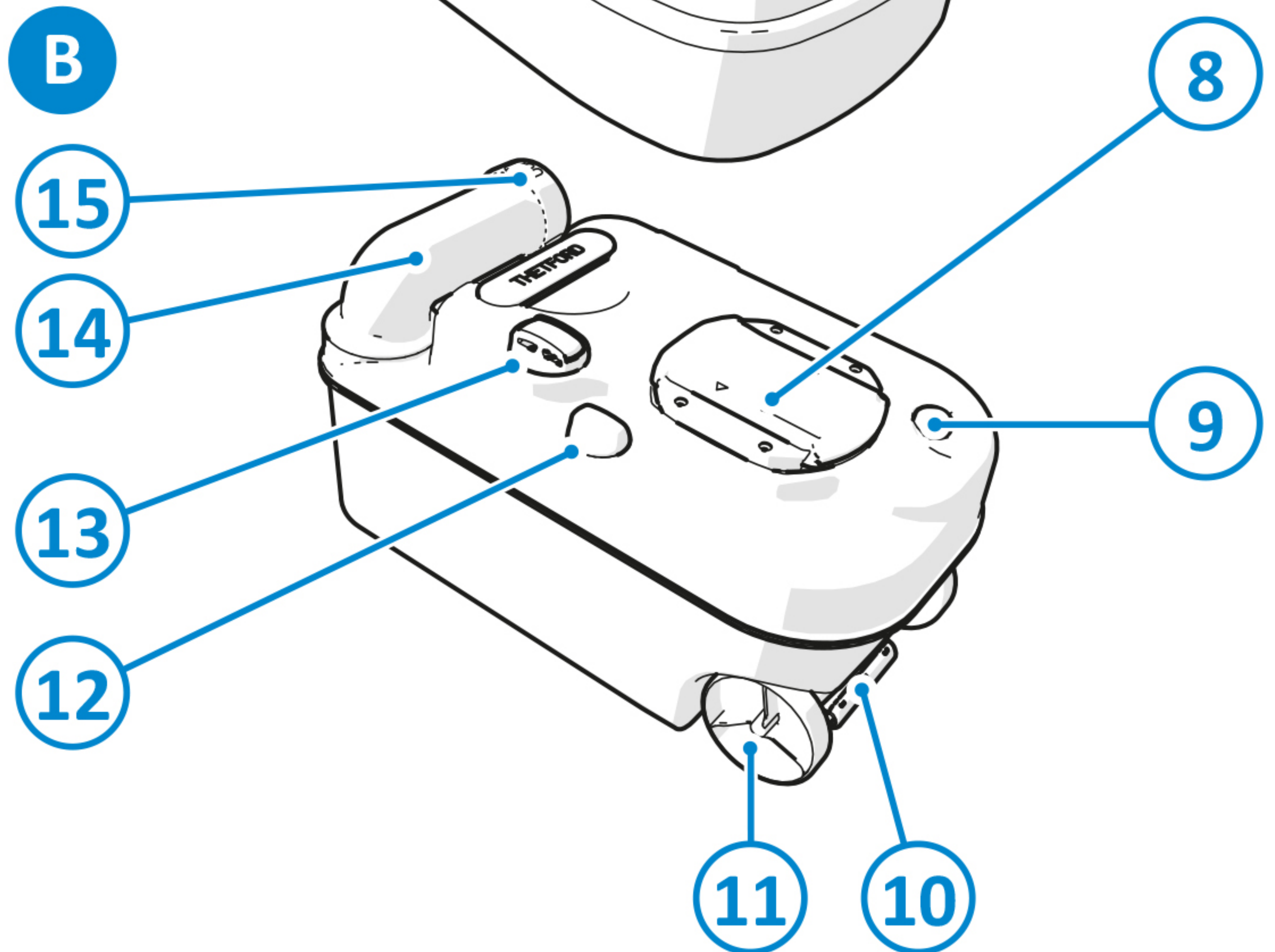
:

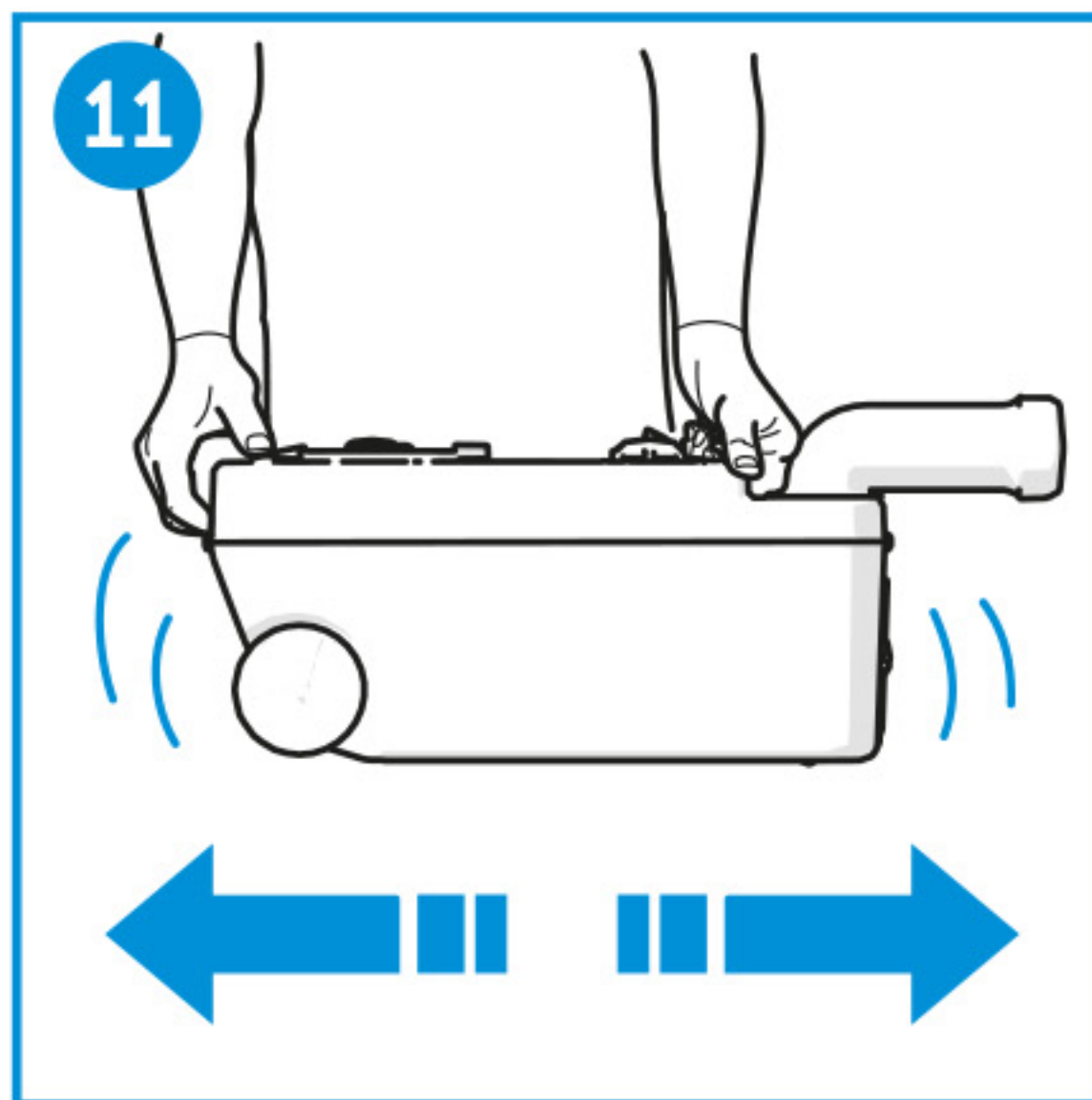
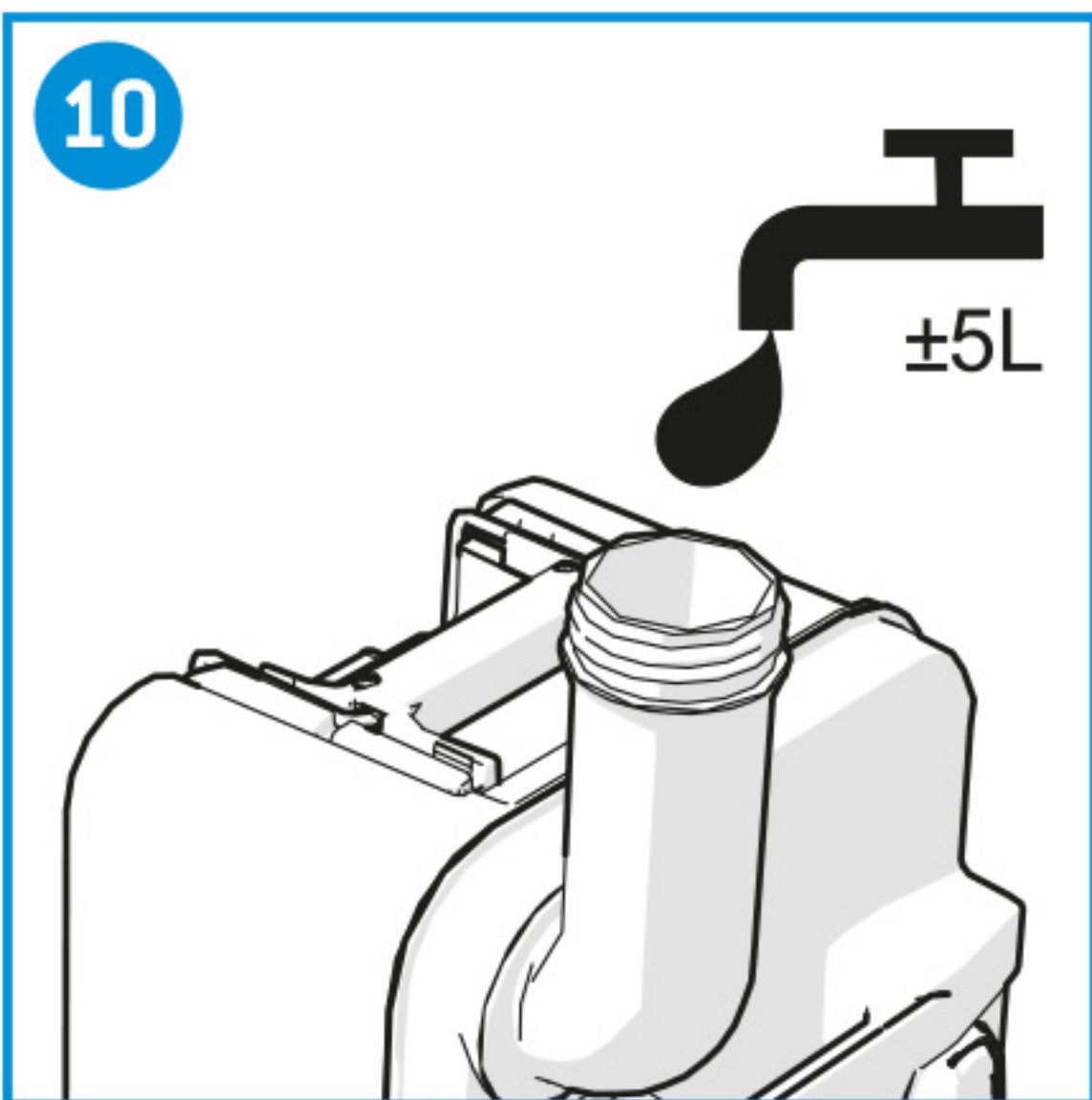
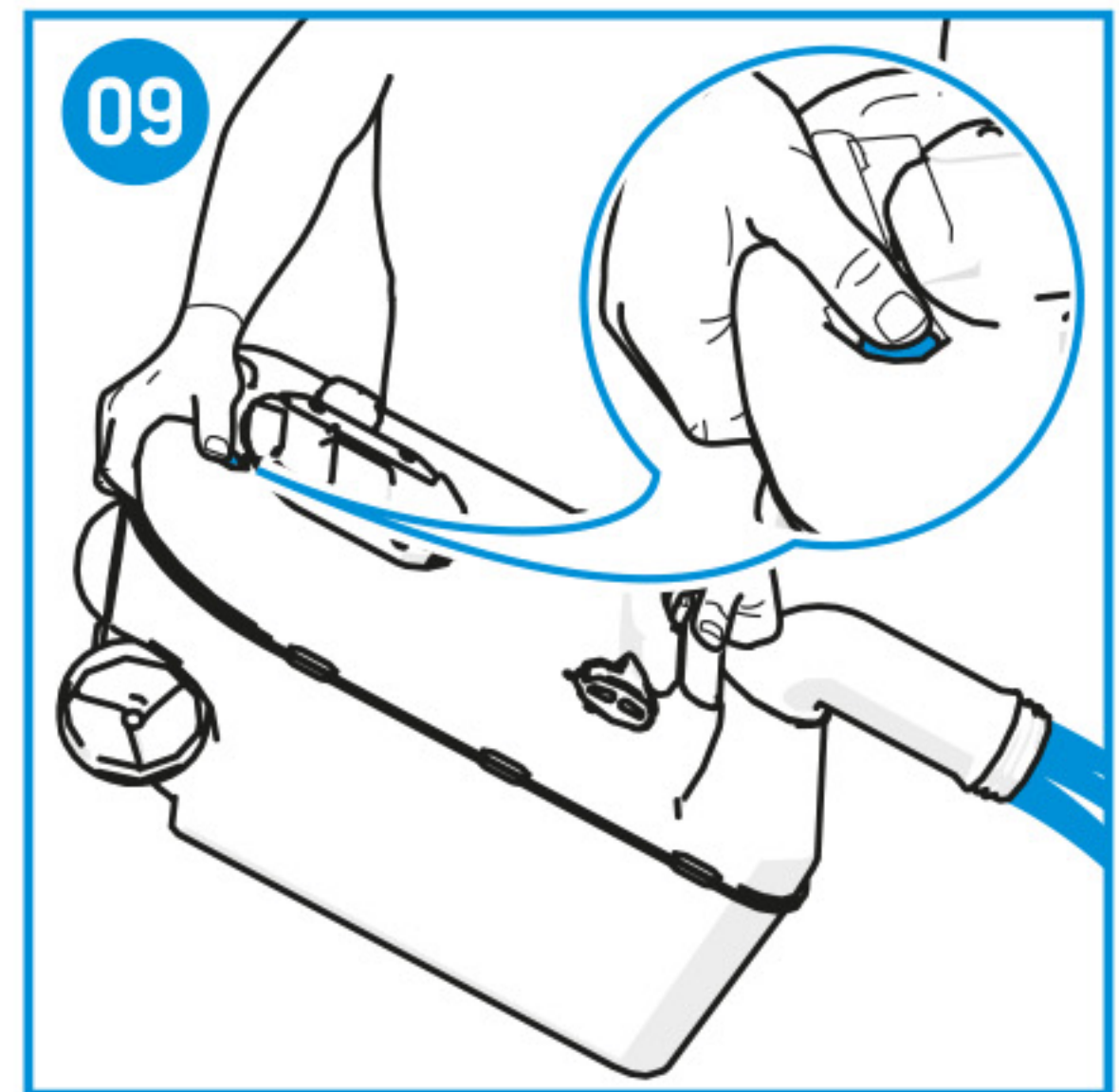
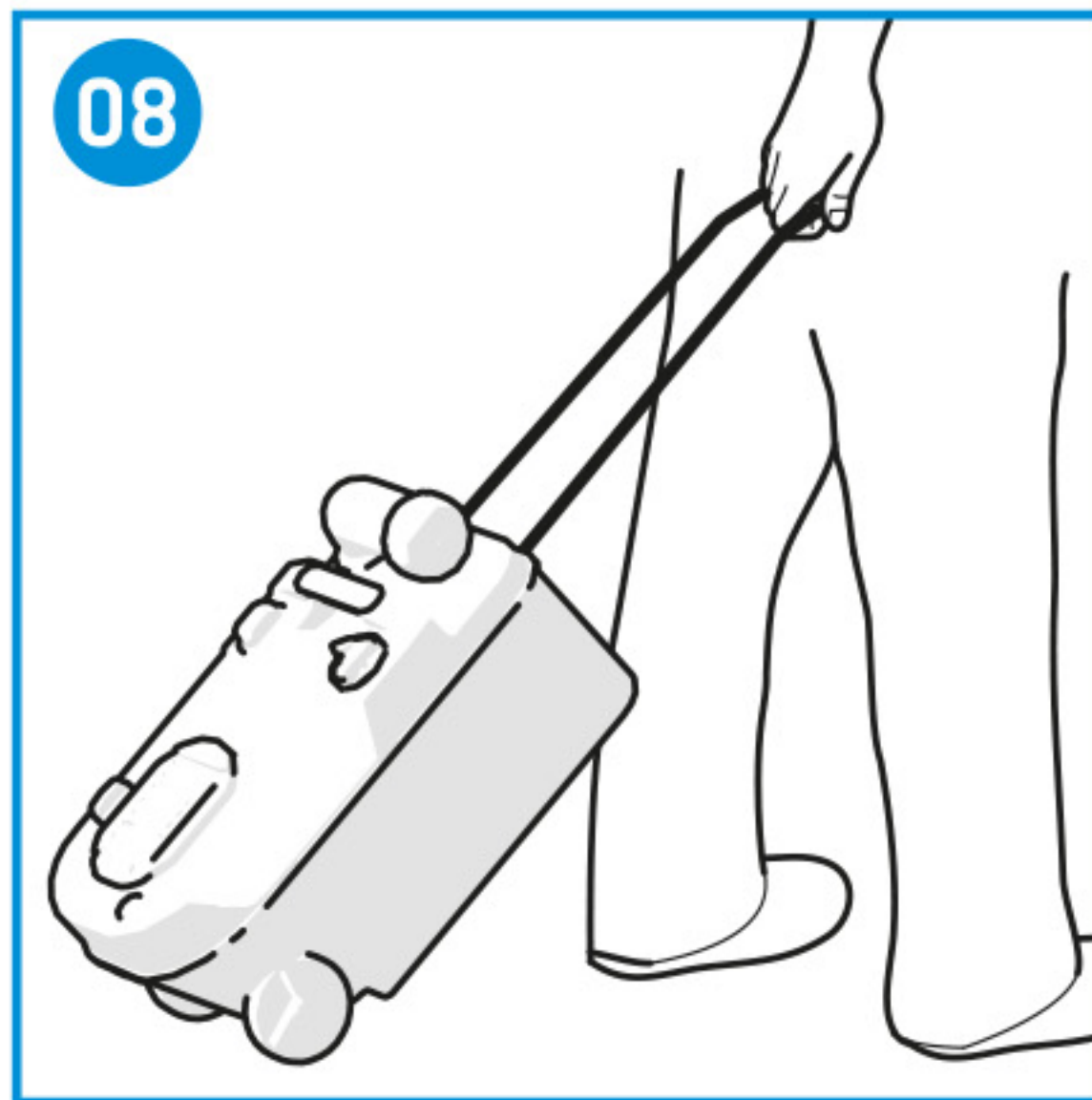
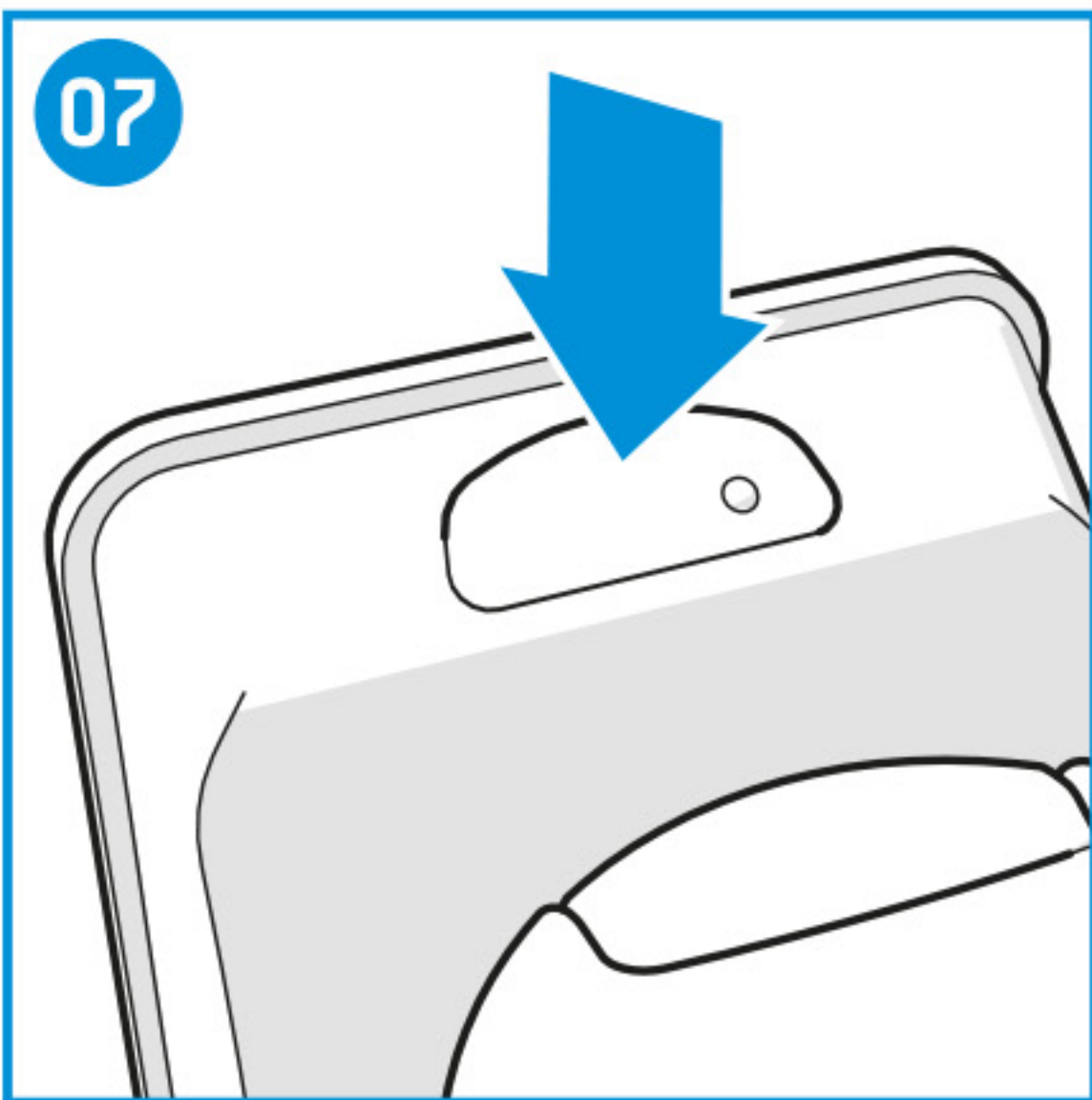
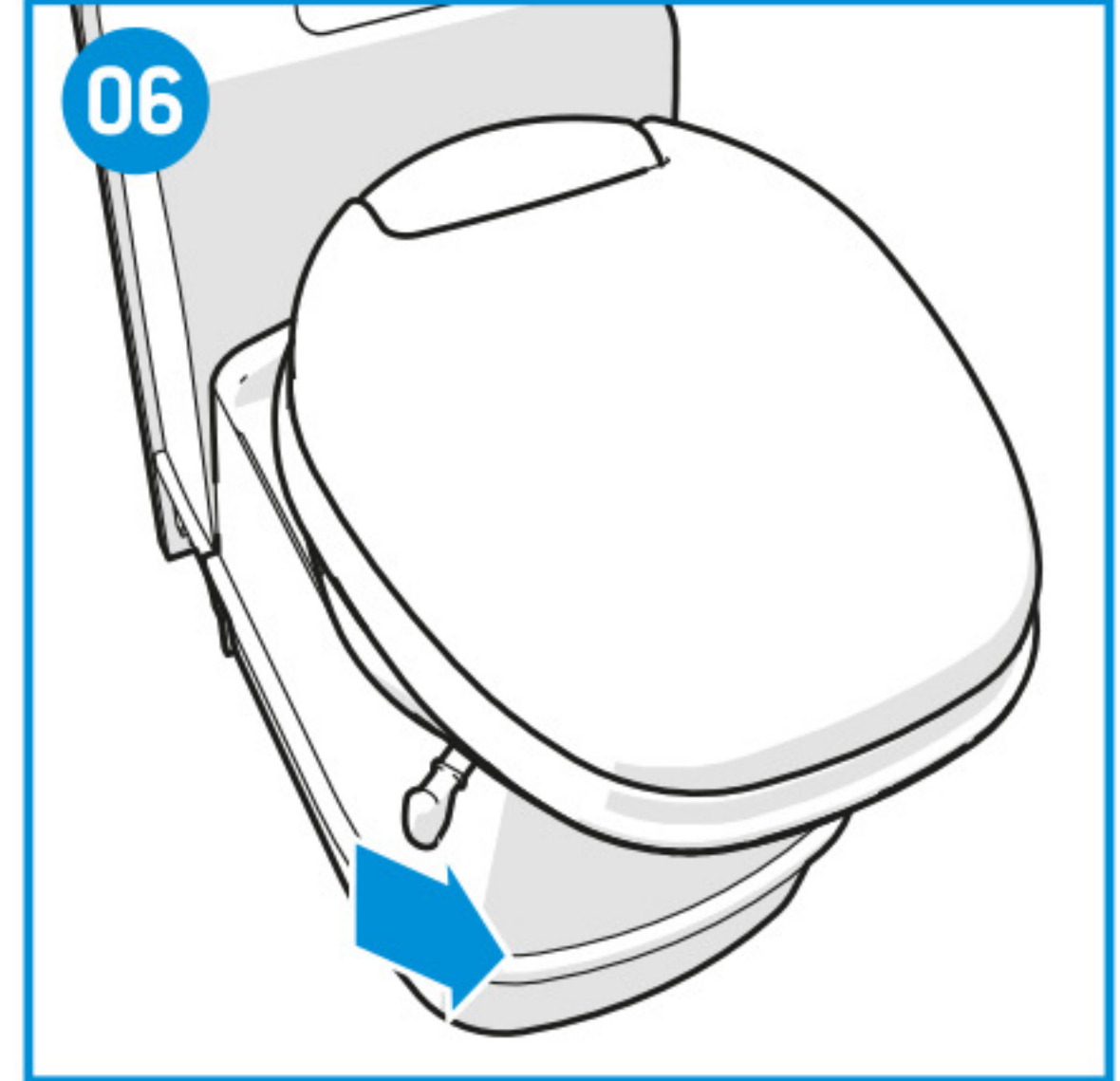
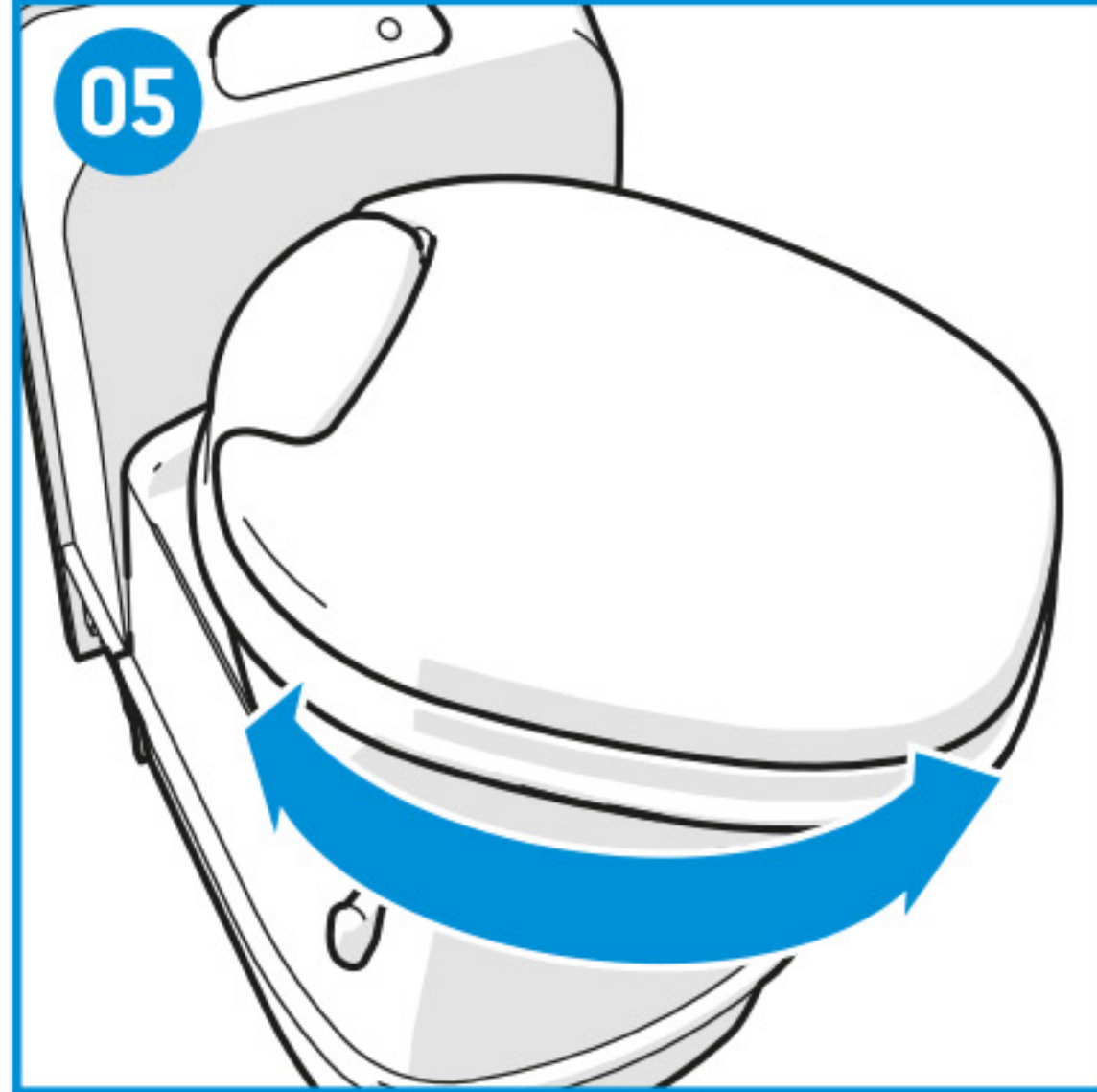
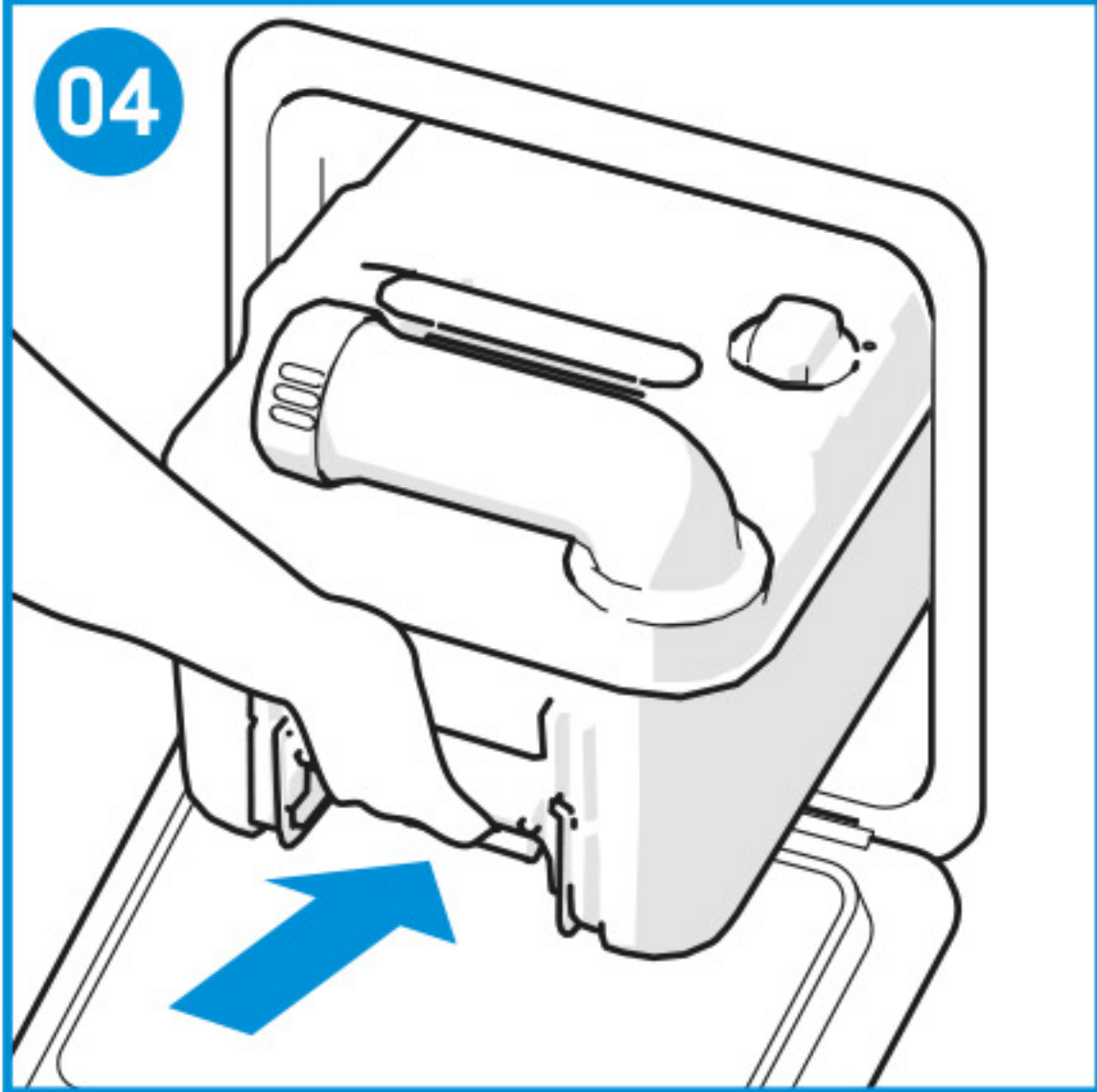
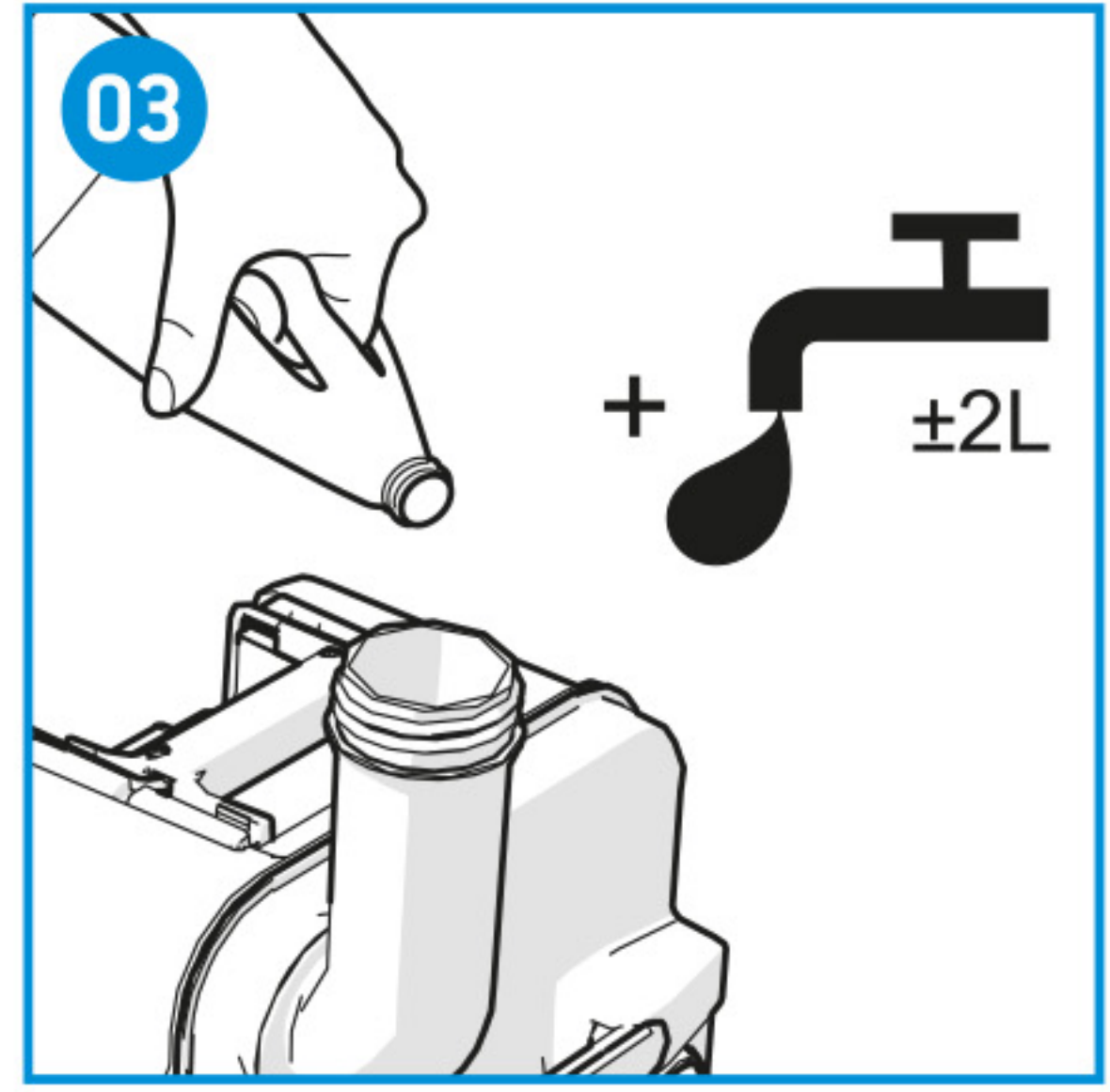
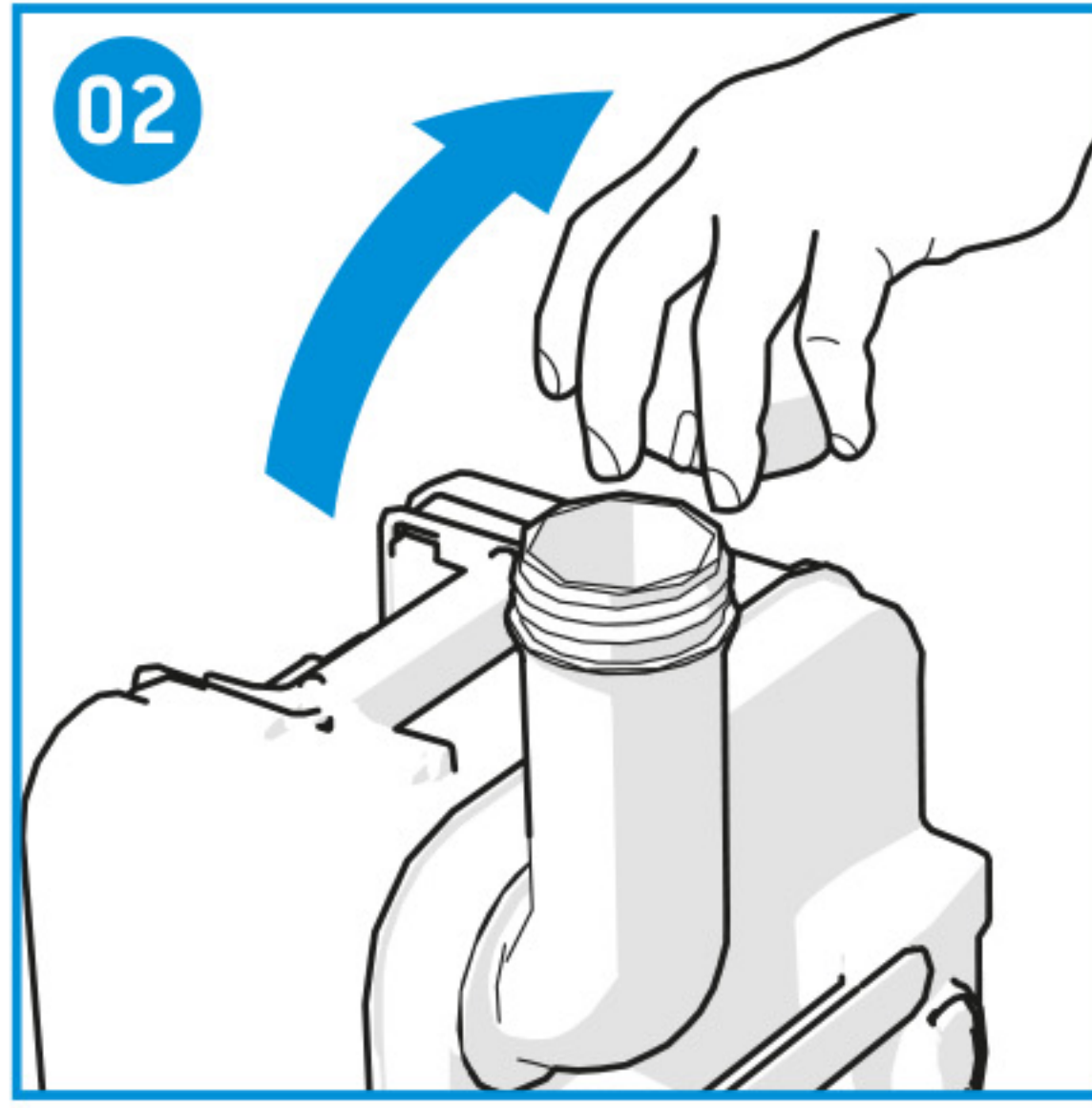
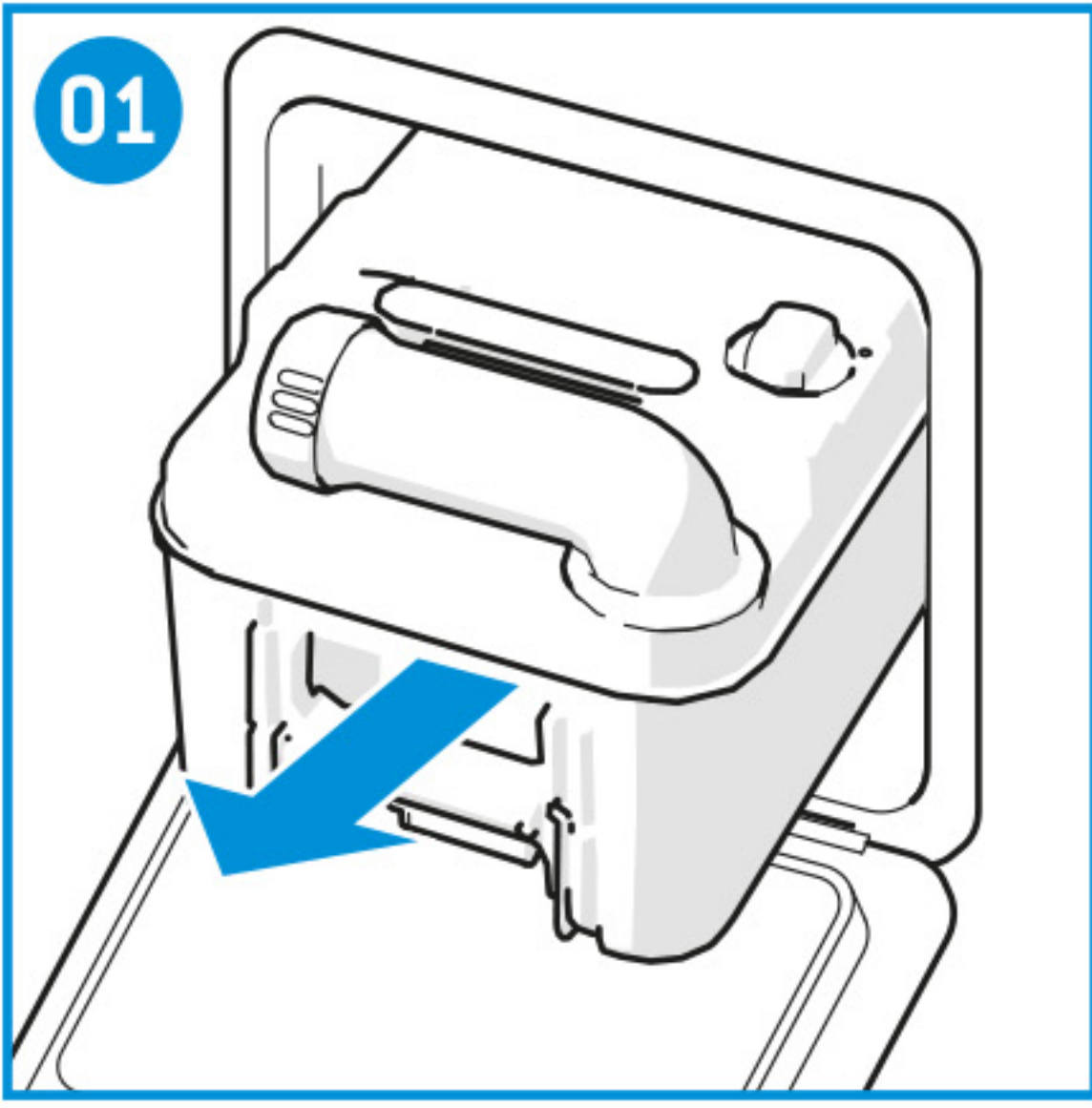
Cassette toilets Declaration of Conformity

A



B





KO 사용자 매뉴얼 원본

목차

1	소개.....	3
2	기호.....	3
3	주요 구성 요소.....	4
4	사용 전.....	4
5	변기 사용.....	5
6	분뇨 보유 탱크 비우기.....	5
7	유지관리 및 청소.....	6
8	겨울철 사용.....	6
9	보관하기.....	6
10	서비스 및 궁금한 사항.....	7

1. 소개

이것은 Thetford 변기에 대한 사용자 설명서입니다. 계속하기 전에 변기의 사용 및 유지 관리에 대한 안전 지침 및 정보를 주의 깊게 읽어보십시오. 이를 통해 변기를(들) 안전하고 효율적으로 사용할 수 있습니다. 향후 참조용으로 이 설명서를 보관하십시오.

이 문서는 사용자 설명서의 23112/0322-V04 버전입니다. 가장 최신 버전은 www.thetford.com을 방문하십시오.

2. 기호

이 설명서에서는 다음 기호가 사용됩니다.

 **경고.** 심각한 상해 및/또는 손상 위험.

 **주의.** 상해 및/또는 손상 위험.

 **주목.** 중요 정보.

 **참고.** 추가 정보.

3. 주요 구성 요소

시각적 참조를 위해 접이식 덮개의 이미지를 참조하십시오.

- | | | |
|--------------------|----------------|-------------------|
| A. 변기 | 1. 콘솔(C200-CS) | 9. 환기장치 버튼 |
| B. 분뇨 보유 탱크(16.4L) | 2. 수위 표시 | 10. 당김 손잡이 |
| | 3. 제어판 | 11. 휠 |
| | 4. 덮개 | 12. 블레이드 오프너 |
| | 5. 시트 | 13. 자동 압력 방출 환기장치 |
| | 6. 회전 변기통 | 14. 붓기 주둥이 |
| | 7. 블레이드 손잡이 | 15. 캡 |
| | 8. 슬라이딩 덮개 | |



변기는 차량의 중앙 물탱크를 사용하여 물을 내립니다.



변기에는 물을 내릴 수 있도록 제어판에 물 내리기 버튼이 있습니다.



카세트 변기는 중앙 하수장치에 연결되지 않습니다. 이 변기에는 통합 하수 시스템(B)이 있으며, 가독 차면 비워야 합니다.

4. 사용 전

시각적 참조를 위해 접이식 덮개의 이미지를 참조하십시오.

- 모든 포장재가 제거되었는지 확인합니다.

분뇨 보유 탱크를 준비합니다.

- 서비스 도어를 통해 분뇨 보유 탱크를 제거합니다(01).
- 분뇨 보유 탱크를 똑바로 놓고 붓기 주둥이를 돌립니다.
- 붓기 주둥이에서 캡을 제거합니다(02).
- 패키지에서 Thetford 분뇨 보유 탱크 첨가제의 올바른 용량을 확인합니다.
- 분뇨 보유 탱크에 명시된 정량을 추가합니다(03).
- 분뇨 보유 탱크에 ±2L의 물을 추가하여 분뇨 보유 탱크의 하단이 덮이게 합니다(03).
- 붓기 주둥이에 캡을 나사로 돌려 끼웁니다.
- 분뇨 보유 탱크의 뒷면을 서비스 도어를 통해 원래 위치로 밀어 끼웁니다(04).



Thetford 변기 관리에 Thetford 제품을 사용하지 않으면 손상을 유발합니다.



밸브 블레이드나 변기 통을 통해 변기 첨가제를 직접 첨가하지 마십시오. 이는 분뇨 보유 탱크의 립 씬을 손상시킬 수 있습니다. 붓기 주둥이를 통해서만 분뇨 보유 탱크를 채우십시오.



분뇨 보유 탱크를 제자리에 다시 쉽게 배치할 수 없는 경우 절대로 힘을 사용하지 마십시오. 막힘이 발생할 경우, 블레이드 손잡이가 닫힌 위치에 있는지 항상 확인하십시오.

보관 후 확인:

- 보관 후, 시스템을 다시 물로 채우기 전에 손상된 부분의 급수 설비를 점검합니다.
- 시스템을 채운 후, 플러시가 존재하는지 점검하고 누출이 없는지 확인합니다.

5. 변기 사용



변기는 최대 120kg의 하중을 지탱할 수 있습니다. 변기에 지나치게 과부하를 주지 마십시오.

시각적 참조를 위해 접이식 덮개의 이미지를 참조하십시오.

변기통 돌리기:

- 덮개를 닫고 양손을 사용하여 변기통을 원하는 위치까지 돌립니다(최대 시계 방향 90°, 시계 반대 방향 90°)(05).

블레이드 열기:

- 블레이드 손잡이를 뒤에서 앞으로 옮겨 블레이드를 엽니다(06).
- 사용 후에는 항상 블레이드를 완전히 닫으십시오.



변기는 블레이드가 열리거나 닫힌 채로 사용할 수 있습니다.

변기 물 내리기:

- 블레이드가 열려 있는지 확인합니다.
- 물 내리기 버튼을 누른 상태에서 몇 초간 유지하여 물을 내립니다(07).



일반 화장실 휴지를 사용하면 막힐 수 있습니다. Thetford Aqua Soft 화장실 휴지를 사용하십시오. 이 화장실 휴지는 굉장히 부드럽고, 빠르게 용해되며, 막힘을 방지하여 더 쉽게 분뇨 보유 탱크를 비울 수 있습니다.



물 내리는 버튼을 연속해서 여러 번 눌러 물 내림을 진동시킬 경우 물을 더 효과적으로 내릴 수 있습니다.



카라반이나 모터 홈에 대한 물 손상을 방지하려면, 변기 통에 물을 담은 채로 이동하지 마십시오.



변기를 사용하지 않을 경우 변기 통에 물을 담아두지 마십시오. 이는 불쾌한 냄새를 줄이는 데 도움이 되지 않으며 넘치기만 할 뿐입니다.

6. 분뇨 보유 탱크 비우기

시각적 참조를 위해 접이식 덮개의 이미지를 참조하십시오.

변기에 분뇨 보유 탱크용 1-수위 표시가 있습니다. 경고등에 불이 들어오면, 분뇨 보유 탱크가 가득 차 있는 것으로 비워야 합니다.

분뇨 보유 탱크 비우기:

- 분뇨 보유 탱크를 제거합니다(01).
- 당김 손잡이가 완전히 확장될 때까지 밖으로 접습니다.
- 탱크를 옮기려는 분뇨 폐기 지점까지 당깁니다(08).
- 분뇨 보유 탱크를 똑바로 놓고 딸깍하며 고정될 때까지 당김 손잡이를 안으로 접습니다.
- 붓기 주동이를 위로 돌리고 붓기 주동이에서 캡을 제거합니다(02).
- 붓기 주동이가 아래를 향해 분뇨 보유 탱크를 비우는 동안 엄지손가락으로 환기장치 버튼을 누른 채 유지합니다(09).
- ±5L의 물을 분뇨 보유 탱크에 추가하고 캡을 교체합니다(10).
- 탱크를 부드럽게 흔들어 청소합니다(11). 분뇨 보유 탱크를 비웁니다(09).
- 분뇨 보유 탱크를 변기로 밀어넣고 서비스 도어를 닫습니다(04).

- 분뇨 보유 탱크를 비운 후에도 변기를 계속 사용하고자 할 경우, 분뇨 보유 탱크를 다시 준비하십시오. 사용 전을 참조하십시오.



카라반이나 모터 홈에 대한 물 손상을 방지하려면, 3/4 넘게 차 있는 분뇨 보유 탱크를 가지고 이동하지 마십시오. 이는 환기 시스템을 통한 누출을 유발할 수 있습니다.



분뇨 보유 탱크가 너무 가득 차지 않도록 하십시오.



Thetford 친환경 변기 첨가제는 정화조나 캠핑장의 소형 생물학적 시스템으로 비우기에 절대적으로 안전합니다.

7. 유지관리 및 청소

시각적 참조를 위해 접이식 덮개의 이미지를 참조하십시오. 또한 사용해야 하는 첨가제 개요는 내부 덮개를 참조하십시오.

Thetford는 석회 자국을 방지하고 최적의 위생을 보장할 수 있도록 변기를 주기적으로 청소해주는 것이 좋습니다.

- Thetford 변기통 클리너와 부드러운 솔로 변기 내부를 청소합니다.
- Thetford 욕실 클리너로 변기 외부를 청소합니다.



절대 가정용 세척제를 사용하여 변기를 세척하지 마십시오. 이는 싼과 기타 변기 구성 요소에 영구적인 손상을 유발할 수 있습니다. 예를 들어, 액상 표백제를 사용하면 변색의 원인이 됩니다.

Thetford는 변기 수명을 연장하기 위해 변기를 주기적으로 유지 관리할 것을 권장합니다.

- Thetford 카세트 탱크 클리너를 연 2~3회 분뇨 보유 탱크에 사용하여 탱크 내부의 찌든 석회 자국을 제거하십시오.
- Thetford 싼 윤활제를 사용하여 싼을 부드럽고 유연한 상태로 유지하십시오. 이동식 변기용으로 특별히 개발된 것이며 사용이 절대적으로 안전합니다.



절대 바셀린이나 식물성 기름을 사용하여 싼을 윤활하지 마십시오. 이는 분뇨 보유 탱크의 누출을 유발할 수 있습니다.



블레이드 싼은 마모에 취약한 변기의 일부입니다. 정비의 정도와 방식에 따라 일정 기간이 지나면 싼이 품질이 저하되므로 교체해야 합니다.

8. 겨울철 사용

변기가 난방이 되는 곳에 있는 한 추운 날씨에서도 정상적으로 변기를 사용할 수 있습니다. 이런 경우가 아니라 성애가 낄 위험이 있는 경우에는 변기를 사용하지 않는 것이 좋습니다. 변기와 차량의 급수 시스템을 완전히 배수하십시오. 그런 다음 분뇨 보유 탱크를 비웁니다. 보관하기(를) 참조하십시오.

9. 보관하기

- 차량의 물 내림-물 탱크(모델에 따라 다름)와 급수 시스템을 비웁니다.
- 물 내림이 보일 때까지 물 내림 버튼을 누릅니다.
- 분뇨 보유 탱크를 비웁니다.
- 전체 변기를 철저히 세척하고 건조시킵니다.

- 블레이드를 열고 붓기 주둥이 뚜껑을 풀어 분뇨 보유 탱크를 환기시킵니다.
- 보관하기 전에 변기를 유지 관리하는 것이 좋습니다. 유지 관리 및 청소를 참조하십시오.

10. 서비스 및 궁금한 사항

정비

정비 작업을 시작하기 전에, 전기 공급장치에서 기기를 분리하십시오.



모든 준비는 승인받은 책임자가 수행해야 합니다.

문제 해결

문제	가능한 원인	해결책
분뇨 보유 탱크는 제거할 수 없음	블레이드가 (부분적으로) 열려 있음	블레이드 완전히 닫기
블레이드가 움직이지 않음	자동 압력 방출 환기장치가 기능하지 않기 때문에 블레이드가 막혀 있음	붓기 주둥이에서 캡 풀기
분뇨 보유 탱크 누출	싹이 말라 있음 싹이 마모됨	싹에 싹 윤활제 분사 싹 교체

자세한 문제 해결은 다음 웹사이트를 확인하십시오. www.thetford.com

질문

제품, 부품, 부속품 또는 공인 서비스에 관해 궁금한 사항이 있는 경우 www.thetford.com을 방문하십시오.

공인 현지 서비스 센터에 문의할 경우, 모델 세부 정보와 일련 번호, 그리고 구매 날짜를 알려주십시오.

데이터 배치는 변기 맨 아랫부분에 있습니다.



보증

보증 조항의 경우, www.thetford.com에 언급되어 있는 조건을 참조하십시오.

적합성 선언

Thetford는 이로써 이 제품이 해당 지침 및 표준의 필수 요구 사항 및 기타 관련 조항을 준수함을 선언합니다. 적합성 선언 사본은 www.thetford.com에서 찾아볼 수 있습니다.

EUROPEAN HEADQUARTERS

Thetford B.V.
P.O. Box 169
4870 AD Etten-Leur
The Netherlands

T +31 76 504 22 00
F +31 76 504 23 00
E info@thetford.eu

UNITED KINGDOM

Thetford Ltd.
Unit 6
Brookfields Way
Manvers, Rotherham
S63 5DL, England
United Kingdom

T +44 844 997 1960
F +44 844 997 1961
E info@thetford.eu

GERMANY

Thetford GmbH
Schallbruch 14
D-42781 Haan
Deutschland

T +49 2129 94250
F +49 2129 942525
E info@thetford.eu

FRANCE

Thetford S.A.R.L.
Parc BUROPLUS / Bâtiment 6
18, Boulevard de la Paix
CS 80008
95895 Cergy Pontoise Cedex
France

T +33 1 30 37 58 23
F not available
E info@thetford.eu

ITALY

Thetford Italy c/o Tecma s.r.l.
Via Flaminia
Loc. Castel delle Formiche
05030 Otricoli (TR)
Italia

T +39 0744 709071
F +39 0744 719833
E info@thetford.eu

SPAIN AND PORTUGAL

Mercè Grau Solà
Agente para España y Portugal
c/ Castellet, 36 bxs 2a
08800 Vilanova I la Geltrú
Barcelona
España

T +34 938 154 389
F not available
E info@thetford.eu

SCANDINAVIA

Thetford Scandinavia
Bangatan 6
521 43 Falköping
Sverige

T +46 31 336 35 80
F not available
E info@thetford.eu

AUSTRALIA

Thetford Australia Pty. Ltd.
130-132 Freight Drive
Somerton VIC 3062
Australia

T +61 3 9358 0700
F not available
E info@thetford.com.au
www.thetford.com.au

CHINA

Thetford China
Rm. 1207, Coastal Building
{East Block}
Haide 3rd Road, Nanshan District
Shenzen, 518054
China

T +86 755 8627 1393
F +86 755 8627 1673
E info@thetford.cn
www.thetford.cn