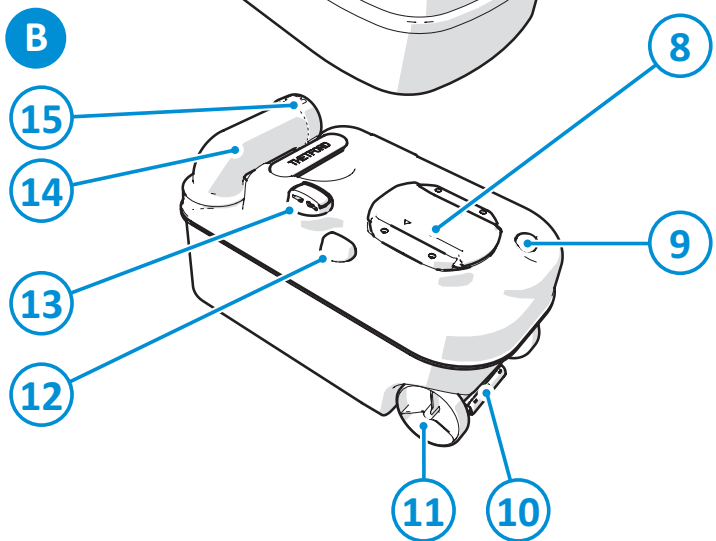
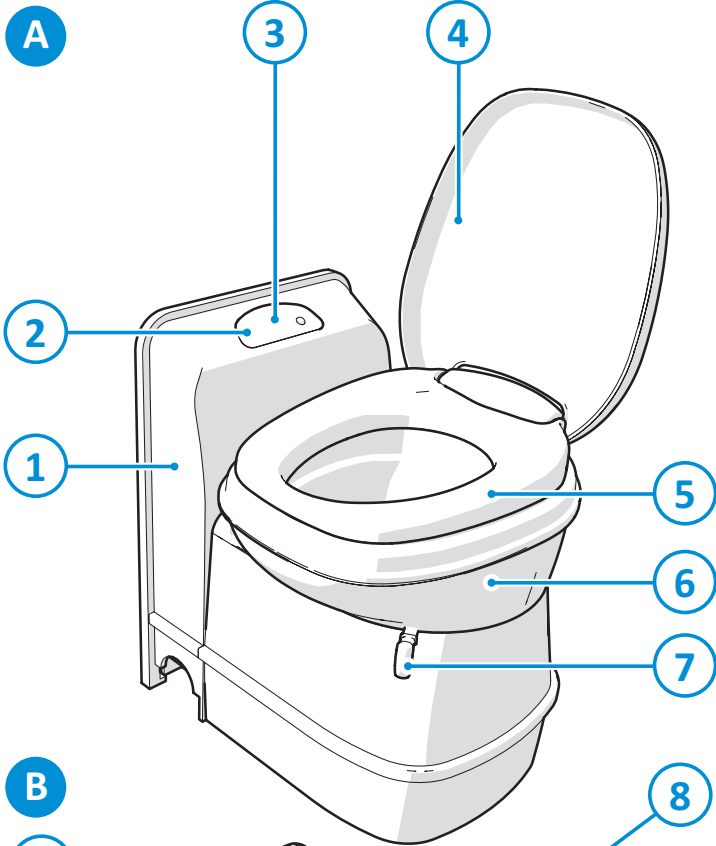


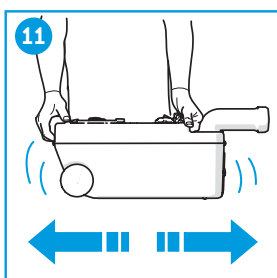
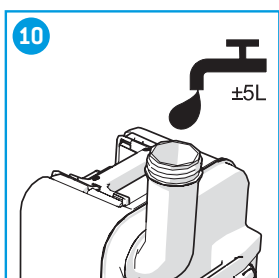
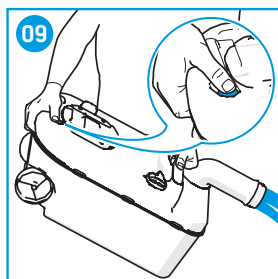
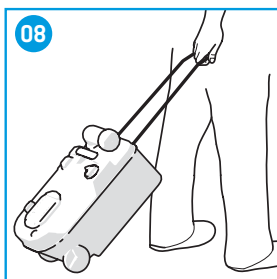
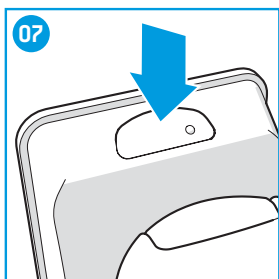
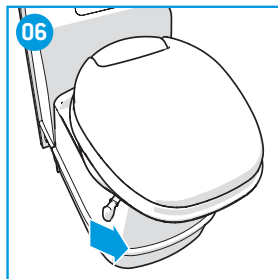
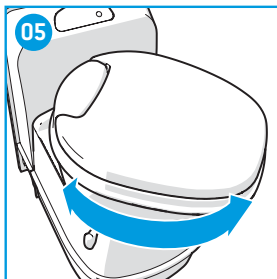
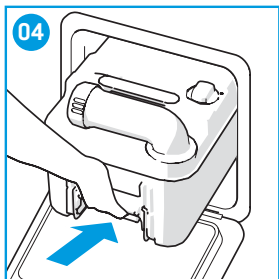
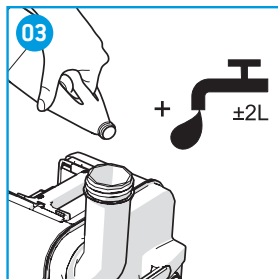
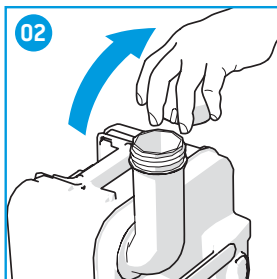
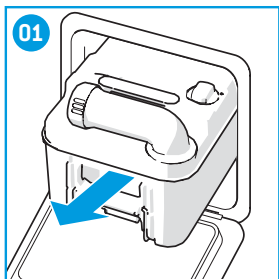
THETFORD



Cassette Toilet C200 CS/S

User Manual





TAKE CARE, TAKE THETFORD

World's best selling toilet additives





DECLARATION OF CONFORMITY

This declaration of conformity is issued under the sole responsibility of;

THETFORD B.V.

Address: Nijverheidsweg 29, 4879 AP, Etten-Leur, Netherlands
Telephone: (+31) (0)76 5042 200 Fax: (+31) (0)76 5042 300

Product Types; Cassette toilet

Model Number/Description; C200 Series

The products mentioned in this declaration are in conformity with;

- ECE Regulation 10
Based upon standard(s)
EN 50498

- Electro Magnetic Compatibility Directive 2014/30/EU
Based upon standard(s)
EN 55014-1
EN 55014-2

- RoHS2 Directive 2011/65/EU

Notified body:
DARE!! Consultancy, Woerden, Netherlands

Name : Mr. S. Cordeille
Title/Position : CEO
Place & Date of Issue : Etten-Leur, 15. March. 2018

Signature

Kazalo

1	Uvod.....	68
2	Simboli.....	68
3	Glavni sestavni deli.....	69
4	Pred uporabo.....	69
5	Uporaba stranišča.....	70
6	Praznjenje posode za fekalije.....	70
7	Vzdrževanje in čiščenje.....	71
8	Uporaba pozimi.....	71
9	Odpravljanje težav.....	71
10	Servisiranje.....	72
11	Shranjevanje.....	72
12	Vprašanja.....	72
13	Garancija.....	73

1. Uvod

To je priročnik za uporabo vašega stranišča Thetford. Pred nadaljevanjem natančno preberite varnostna navodila in informacije o uporabi in vzdrževanju stranišča. Tako boste lahko varno in učinkovito uporabljali stranišče. Shranite priročnik, saj ga boste še potrebovali.

Najnovejša različica je na voljo na spletnem mestu www.thetford.com.

2. Simboli

Legenda simbolov:



Opozorilo. Nevarnost hudih poškodb/gmotne škode.



Svarilo. Nevarnost poškodb in/ali gmotne škode.



Pozor. Pomembne informacije.



Opomba. Informacije.

3. Glavni sestavni deli

Oglejte si sliko na zložitveni platnici.

A. Stranišče	1. Konzola (C200-CS)	9. Gumb za prezračevanje
B. Posoda za fekalije (16,4 l)	2. Kazalnik nivoja	10. Ročica
	3. Nadzorna plošča	11. Kolesce
	4. Pokrov	12. Odpiralni vzvod
	5. Sedež	13. Samodejni razbremenilni ventil
	6. Vrtljiva školjka	14. Odtočna cev
	7. Ročica lopute	15. Čep
	8. Drsní pokrov	



Stranišče za splakovanje uporablja glavno posodo za vodo vozila.



Stranišče ima na nadzorni plošči gumb za izplakovanje.



Kasetno stranišče ni priključeno na kanalizacijo. To stranišče ima vgrajen sistem za odplake (B), ki ga morate izprazniti, ko se napolni.

4. Pred uporabo

Oglejte si slike na zložitveni platnici.

- Prepričajte se, da ste odstranili vso embalažo.

Priprava posode za fekalije:

- Posodo za fekalije odstranite skozi servisna vrata (01).
- Posodo za fekalije postavite pokonci in odtočno cev obrnite navzgor.
- Z odtočne cevi odstranite čep (02).
- Na embalaži preverite, kolikšna je ustrezna količina aditiva za posodo za fekalije Thetford.
- V posodo za fekalije nalijte ustrezno količino sredstva (03).
- V posodo za fekalije dolijte še približno 2 litra vode, tako da bo dno posode prekrito z vodo (03).
- Na odtočno cev privijte čep.
- Posodo za fekalije potisnite skozi servisna vrata nazaj v ležišče (04).



Za vzdrževanje stranišča Thetford uporabljajte izdelke Thetford, sicer lahko poškodujete stranišče.



Aditivov za stranišče ne dodajajte neposredno v straniščno školjko, saj to lahko poškoduje tesnilko lopute posode za fekalije. Posodo za fekalije polnite izključno prek odtočne cevi.



Če se posoda za fekalije med vstavljanjem v stranišče zatakne, je ne potiskajte na silo. Če se posoda zatakne, najprej preverite, ali je loputa školjke zaprta.

Po shranjevanju preverite:

- Po shranjevanju preverite vodno napeljavo za morebitne poškodbe, preden sistem znova napolnite z vodo.
- Ko napolnite sistem, preverite, ali izplakuje in za morebitna puščanja.

5. Uporaba stranišča



Največja dovoljena obremenitev stranišča je 120 kg. Stranišča ne preobremenite.

Oglejte si slike na zložljivi platnici.

Obračanje straniščne školjke:

- Zaprite pokrov in z obema rokama obrnite školjko na želeni položaj (največ 90° v desno oziroma 90° v levo) [05].

Odpiranje lopute:

- Loputo odprete tako, da ročico lopute premikate naprej in nazaj [06].
- Po uporabi vedno do konca zaprite loputo.



Stranišče lahko uporabljate pri odprti ali zaprti loputi.

Splakovanje stranišča:

- Poskrbite, da je loputa odprta.
- Pritisnite gumb za splakovanje in ga držite nekaj sekund, da splaknete straniščno školjko [07].



Običajni toaletni papir lahko povzroči zamašitev. Na tem stranišču uporabljajte toaletni papir Thetford Aqua Soft. Ta toaletni papir je izredno mehak, hitro razpade, preprečuje zamašitve in omogoča lažje praznjenje posode za fekalije.



Splakovanje stranišča bo učinkovitejše, če ga boste splakovali s kratkimi zaporednimi pritiskami gumba za splakovanje.



Ne vozite avtodoma ali prikolice, če je v straniščni školjki voda, saj lahko pride do materialne škode.



Če stranišča ne uporabljate, vode ne puščajte v njem. To to ne odpravlja neprijetnih vonjav in lahko povzroči razlivanje vode.

6. Praznjenje posode za fekalije

Oglejte si slike na zložljivi platnici.

Vaše stranišče ima 1-stopenjski kazalec nivoja napoljenosti posode za fekalije. Svetleča opozorilna lučka nakazuje, da je posoda za fekalije polna in jo je treba izprazniti.

Praznjenje posode za fekalije:

- Odstranite posodo za fekalije [01].
- Izvlecite ročaj, tako da bo popolnoma iztegnjen.
- Posodo povlecite do zbirnega mesta v ustreznem zbirnem centru [08].
- Zložite ročaj, tako da se slišno zatakne v ležišče.
- Odtočno cev obrnite navzgor in z nje odstranite čep [02].
- Odtočno cev obrnite navzdol ter pritisnite gumb za prezračevanje in ga držite, da izpraznite posodo za fekalije [09].
- V posodo za fekalije nalijte približno 5 l vode in znova privijte čep [10].
- Previdno pretresite posodo, da jo očistite [11]. Znova izpraznite posodo za fekalije [09].
- Posodo za fekalije potisnite nazaj v stranišče in zaprite servisna vrata [04].

- Če želite po praznjenju posode za fekalije nadaljevati z uporabo stranišča, znova izvedite postopek priprave posode za fekalije. Glejte Pred uporabo.



Avtodoma ali prikolice ne vozite, če je posoda za fekalije več kot do 3/4 polna, saj lahko pride do materialne škode zaradi puščanja skozi odprtino za prezračevanje.



Bodite pozorni, da se posoda za fekalije preveč ne napolni.



Okolju prijazne aditive Thetford lahko varno odstranite v greznico ali manjše sisteme za biološko obdelavo odpadkov v kampu.

7. Vzdrževanje in čiščenje

Oglejte si slike na zložljivi platnici. Na notranji strani platnice je tudi pregled aditivov, ki jih lahko uporabljate.

Družba Thetford priporoča redno čiščenje stranišča, da preprečite nastajanje vodnega kamna in zagotovite optimalno higieno.

- Notranjost straniščne školjke čistite s čistilom Thetford Toilet Bowl Cleaner in mehko krtačo.
- Zunanost straniščne školjke čistite s čistilom Thetford Bathroom Cleaner.



Za čiščenje tega stranišča ne uporabljajte običajnih gospodinjskih čistil. Ta lahko trajno poškodujejo sedež in druge dele stranišča. Uporaba tekočega belila bi lahko na primer povzročila razbarvanje stranišča.

Za zagotavljanje dolge življenjske dobe družba Thetford priporoča redno vzdrževanje stranišča.

- S čistilom Thetford Cassette Tank Cleaner 2- do 3-krat letno očistite posodo za fekalije, da odstranite trdovraten vodni kamen.
- Z mazivom Thetford Seal Lubricant ohranjajte mehkost in upogljivost tesnilk. To mazivo je bilo razvito za uporabo v prenosnih straniščih, zato je njegova uporaba popolnoma varna.



Tesnilk nikoli ne mažite z vazelinom ali rastlinskim oljem. To lahko povzroči puščanje posode za fekalije.



Tesnilka lopute je obrabljiv sestavni del stranišča. Odvisno od obsega in načina vzdrževanja se bo tesnilka sčasoma obrabila in jo bo treba zamenjati.

8. Uporaba pozimi

Stranišče lahko uporabljate tudi v hladnem vremenu, če je prostor, kjer je nameščeno, ogrevan. Če prostor ni ogrevan, lahko pride do zamrzovanja, zato uporabo odsvetujemo. Popolnoma izpraznite stranišče in vodovodni sistem vozila. Nato izpraznite posodo za fekalije, glejte Shranjevanje.

9. Odpravljanje težav

Težava	Morebitni vzrok	Rešitev
Posode za fekalije ni mogoče odstraniti	Loputa je (delno) odprta	Popolnoma zaprite loputo

SL

Težava	Morebitni vzrok	Rešitev
Lopute ni mogoče premakniti	Loputa je zagozdena, ker samodejni razbremenilni ventil ne deluje.	Odvijte čep odtočne cevi
Posoda za fekalije pušča	Tesnilo je zasušeno Tesnilo je obrabljeno	Na tesnilo nanesite razpršilno mazivo Zamenjajte tesnilo



Če težave ne morete odpraviti, se obrnite na pooblaščen lokalni servisni center ali službo za pomoč strankam Thetford v vaši državi.

10. Servisiranje

Vse servise mora izvesti pooblaščen in strokovno usposobljena oseba.

Glede servisa stopite v stik s pooblaščenim lokalnim servisnim centrom ter navedite podatke o modelu in serijsko številko s tipske ploščice ter datum nakupa.

Tipska ploščica je na podstavku stranišča.



11. Shranjevanje

- Izpraznite posodo za splakovanje (odvisno od modela) in vodovodni sistem vozila.
- Gumb za splakovanje držite, dokler se izpiranje ne konča.
- Izpraznite posodo za fekalije.
- Temeljito očistite in osušite vse dele stranišča.
- Odprite loputo in odvijte čep odtočne cevi, da prezračite posodo za fekalije.
- Priporočamo, da ta vzdrževalni postopek izvedete vedno, preden shranite stranišče. Glejte razdelek Vzdrževanje in čiščenje.

12. Vprašanja

Če imate vprašanja o vašem izdelku, delih, dodatni opremi ali pooblaščenih servisih:

- Obiščite www.thetford.com.
- Če težave ne morete odpraviti, se obrnite na pooblaščen lokalni servisni center ali službo za pomoč strankam Thetford v vaši državi.

13. Garancija

Garancijske pogoje najdete v garancijski izjavi na naslovu www.thetford-europe.com/service/warranty. Glede podrobnosti se obrnite na službo za pomoč strankam družbe Thetford v vaši državi.

EUROPEAN HEADQUARTERS

Thetford B.V.
Nijverheidsweg 29
P.O. Box 169
4870 AD Etten-Leur
The Netherlands

T +31 76 504 22 00
F +31 76 504 23 00
E info@thetford.eu

UNITED KINGDOM

Thetford Ltd.
Unit 6
Brookfields Way
Manvers, Rotherham
S63 5DL, England
United Kingdom

T +44 844 997 1960
F +44 844 997 1961
E info@thetford.eu

GERMANY

Thetford GmbH
Schallbruch 14
D-42781 Haan
Deutschland

T +49 2129 94250
F +49 2129 942525
E info@thetford.eu

FRANCE

Thetford S.A.R.L.
Parc BUROPLUS / Bâtiment 6
18, Boulevard de la Paix
95800 CERGY
France

T +33 1 30 37 58 23
F +33 1 30 37 97 67
E info@thetford.eu

ITALY

Thetford Italy c/o Tecma s.r.l.
Via Flaminia
Loc. Castel delle Formiche
05030 Otricoli (TR)
Italia

T +39 0744 709071
F +39 0744 719833
E info@thetford.eu

SPAIN AND PORTUGAL

Mercè Grau Solà
Agente para España y Portugal
c/ Castellet, 36 bxs 2º
08800 Vilanova i la Geltrú
Barcelona
España

T +34 938 154 389
F not available
E info@thetford.eu

SCANDINAVIA

Thetford B.V.
Representative Office Scandinavia
Hantverkaregatan 32D
521 61 Stenstorp
Sverige

T +46 31 336 35 80
F +46 31 44 85 70
E info@thetford.eu

AUSTRALIA

Thetford Australia Pty. Ltd.
41 Lara Way
Campbellfield VIC 3061
Australia

T +61 3 9358 0700
F +61 3 9357 7060
E info@thetford.eu
www.thetford.com.au

CHINA

Thetford China
Rm. 1207, Coastal Building
(East Block)
Haide 3rd Road, Nanshan District
Shenzen, 518054
China

T +86 755 8627 1393
F +86 755 8627 1673
E info@thetford.cn
www.thetford.cn