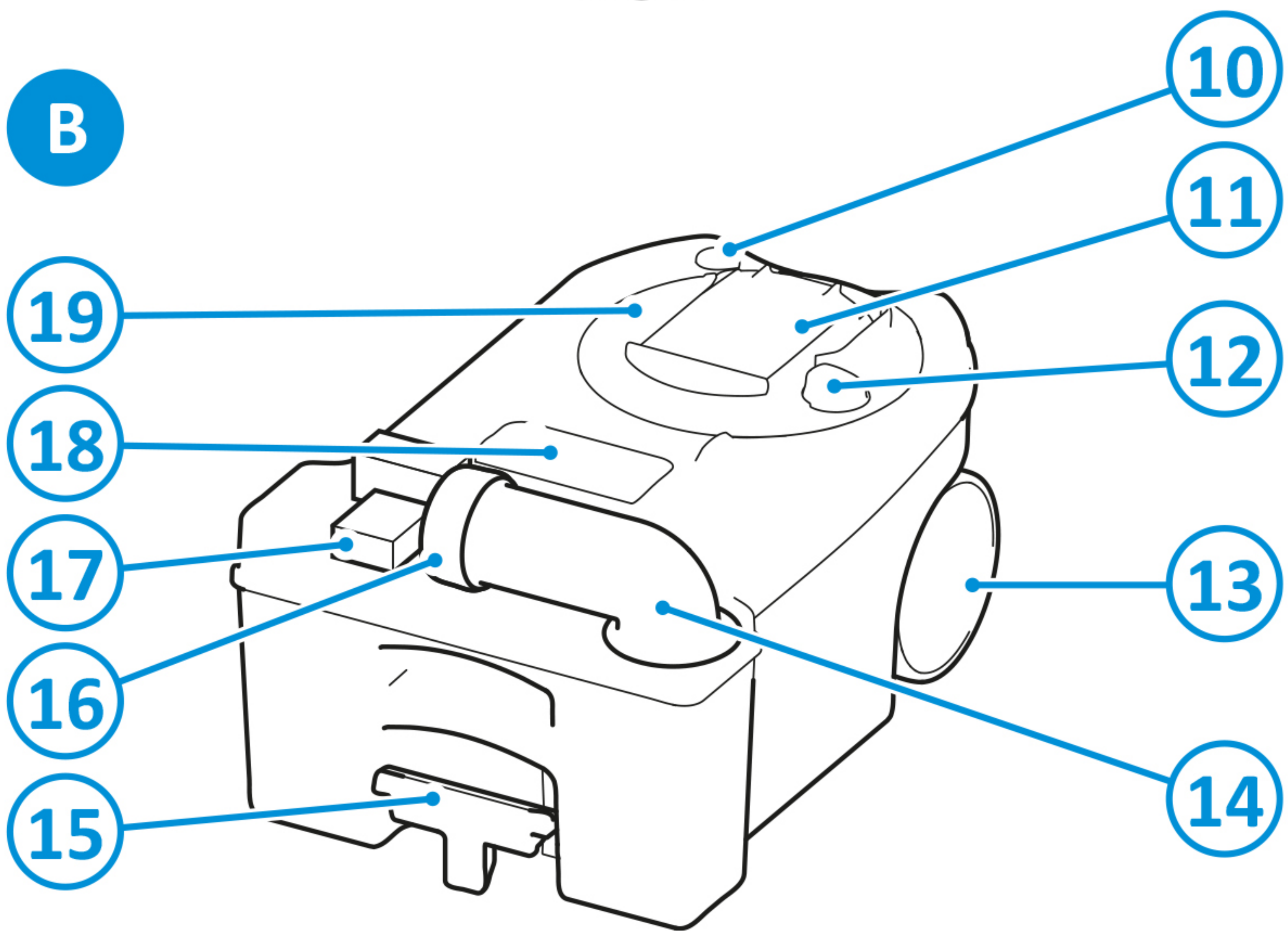
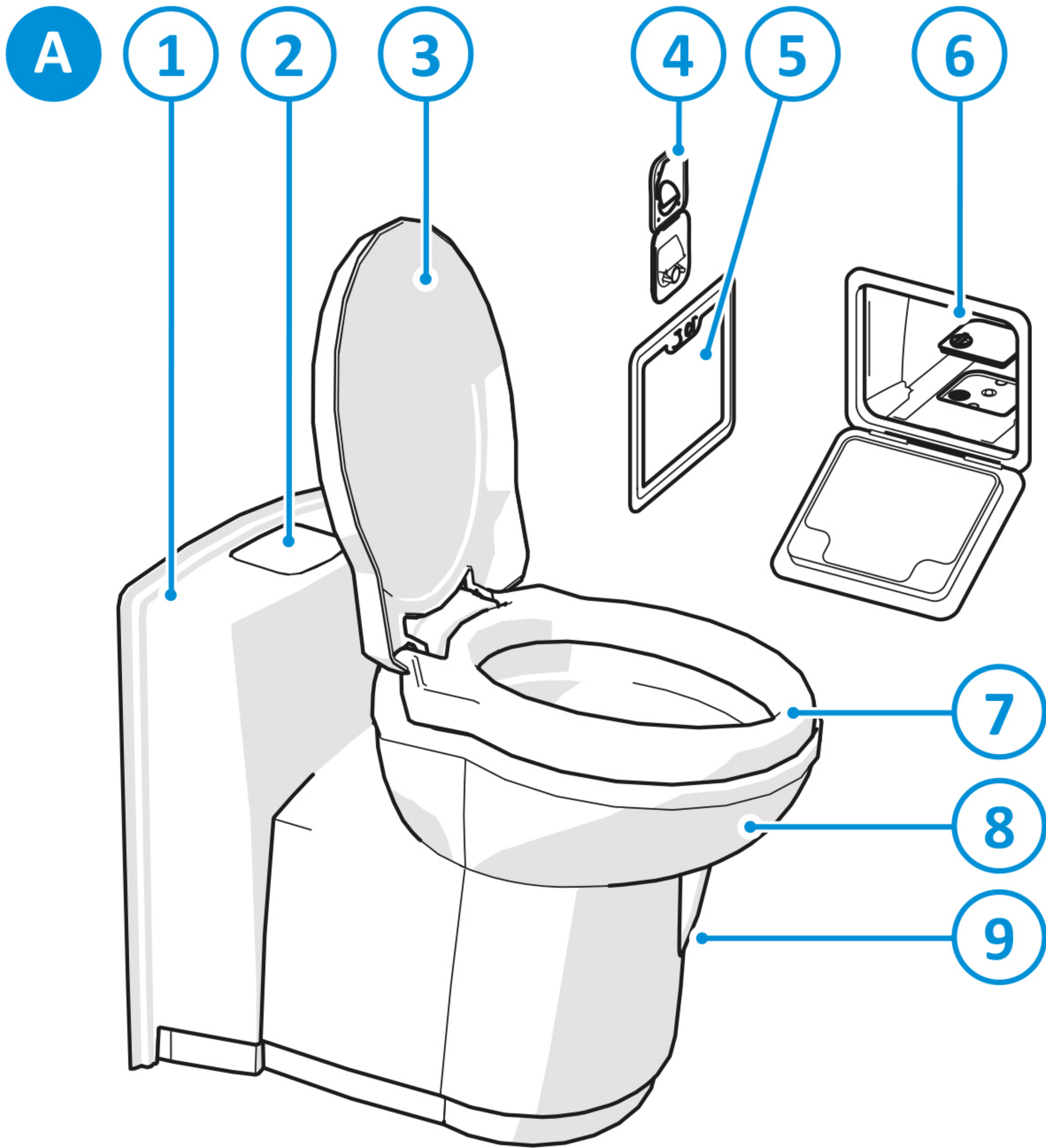


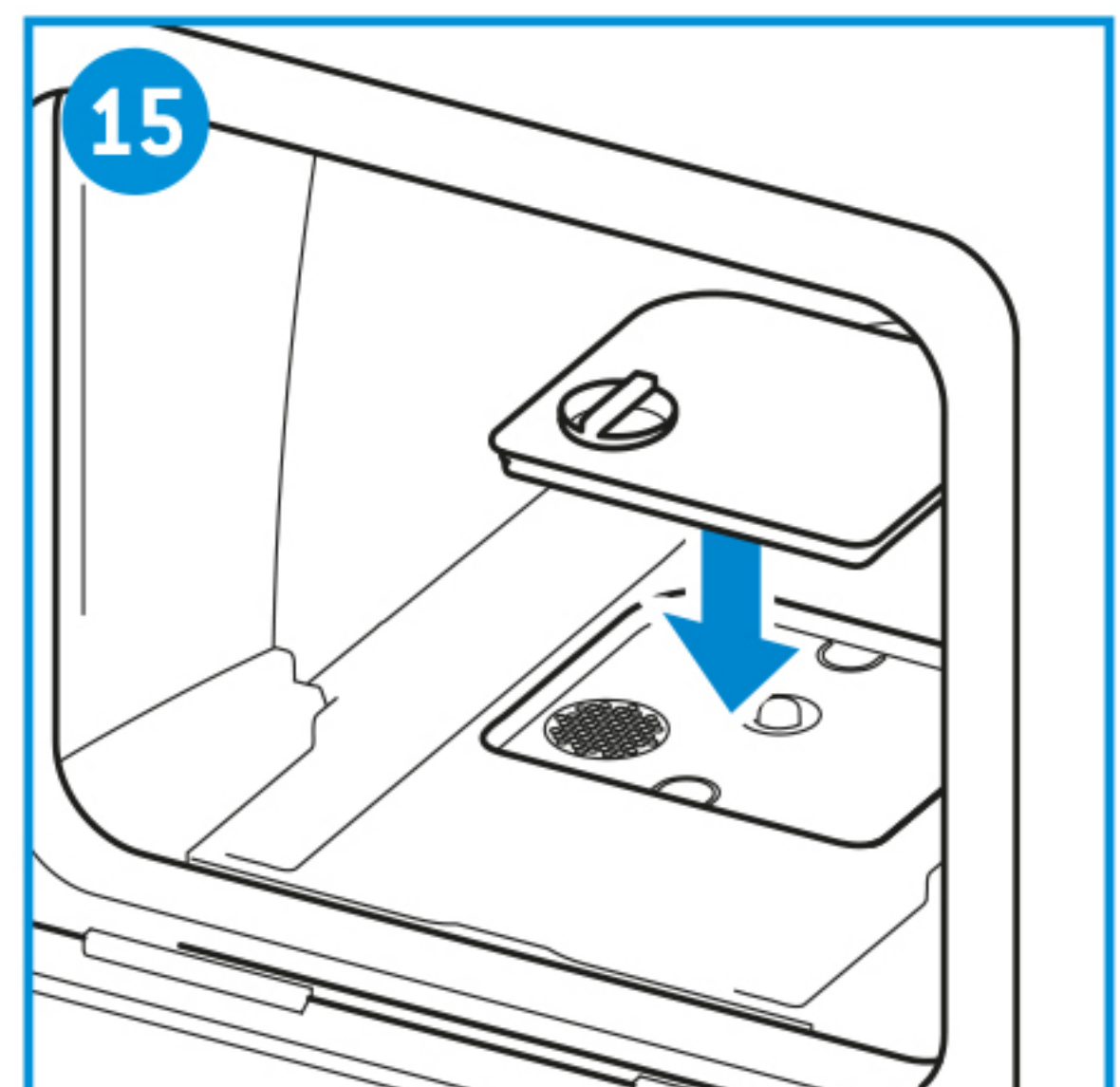
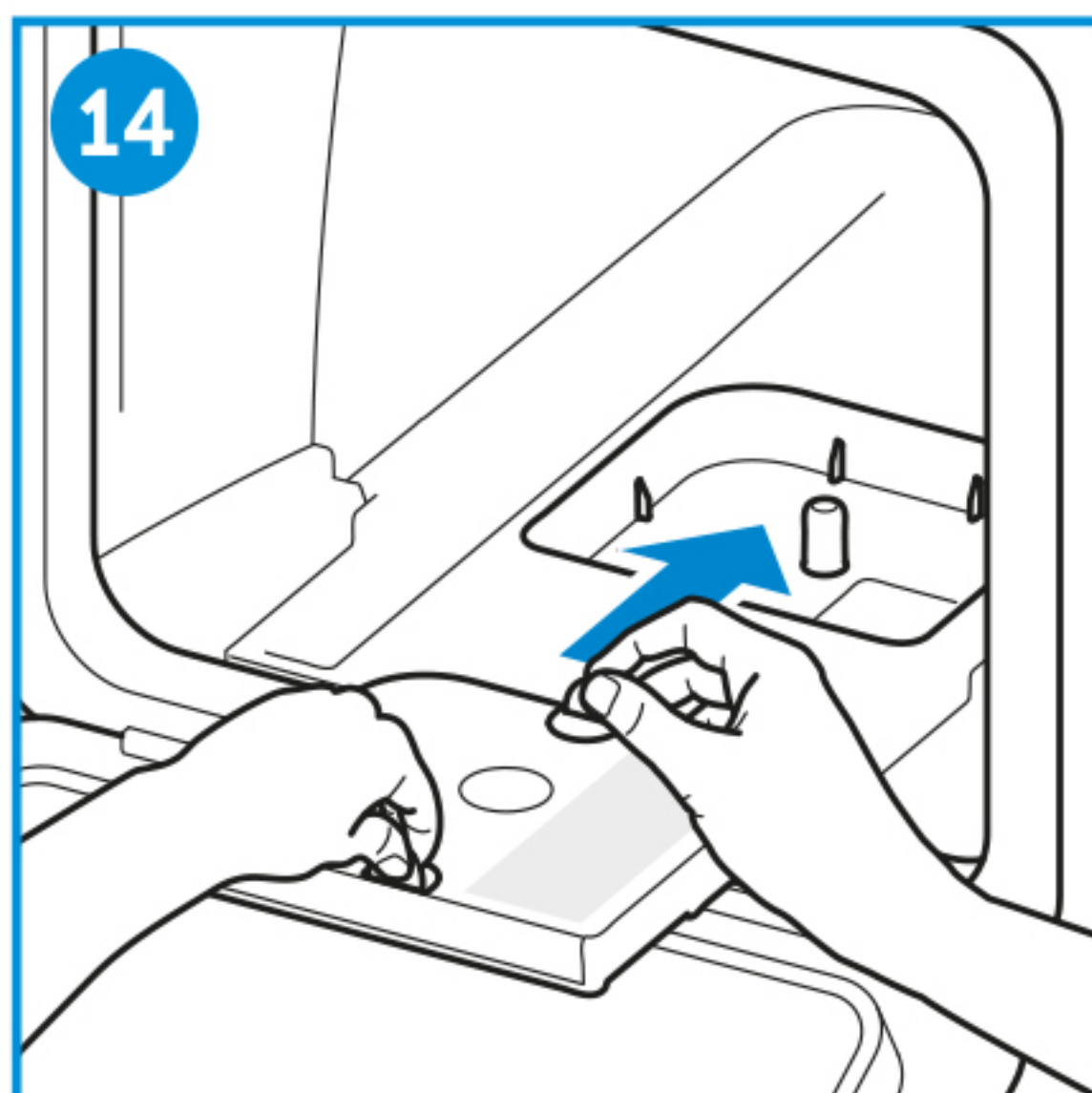
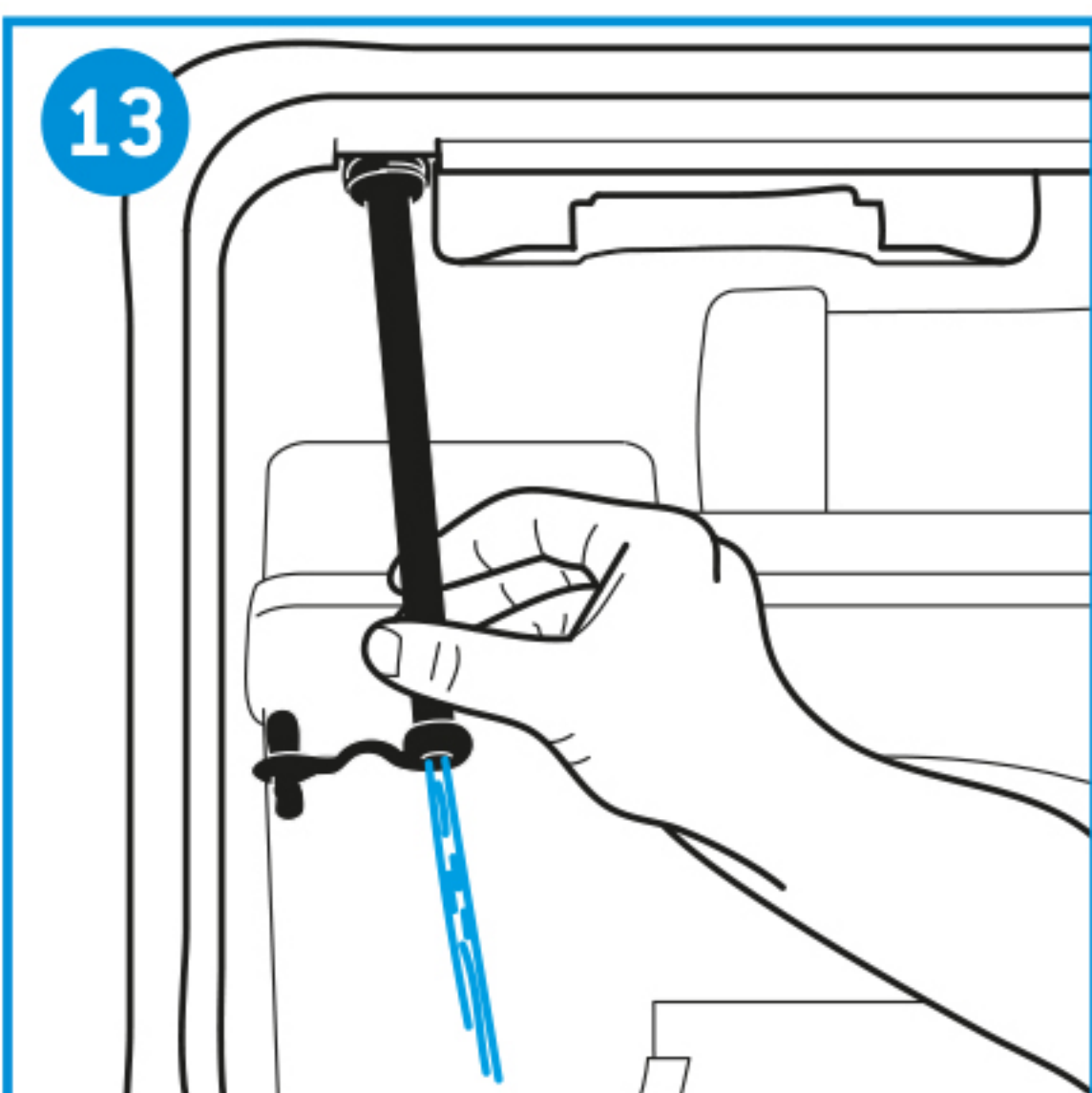
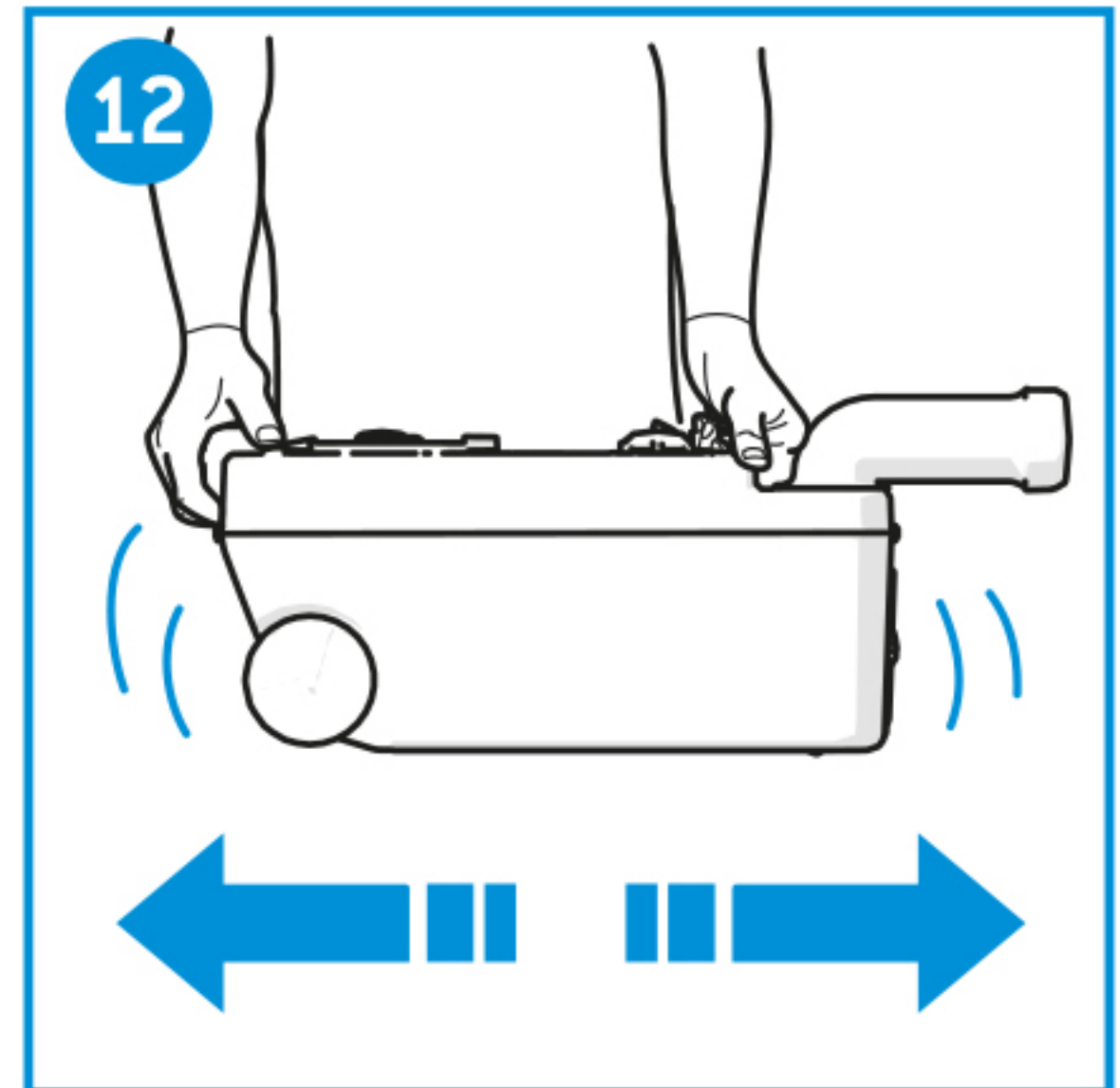
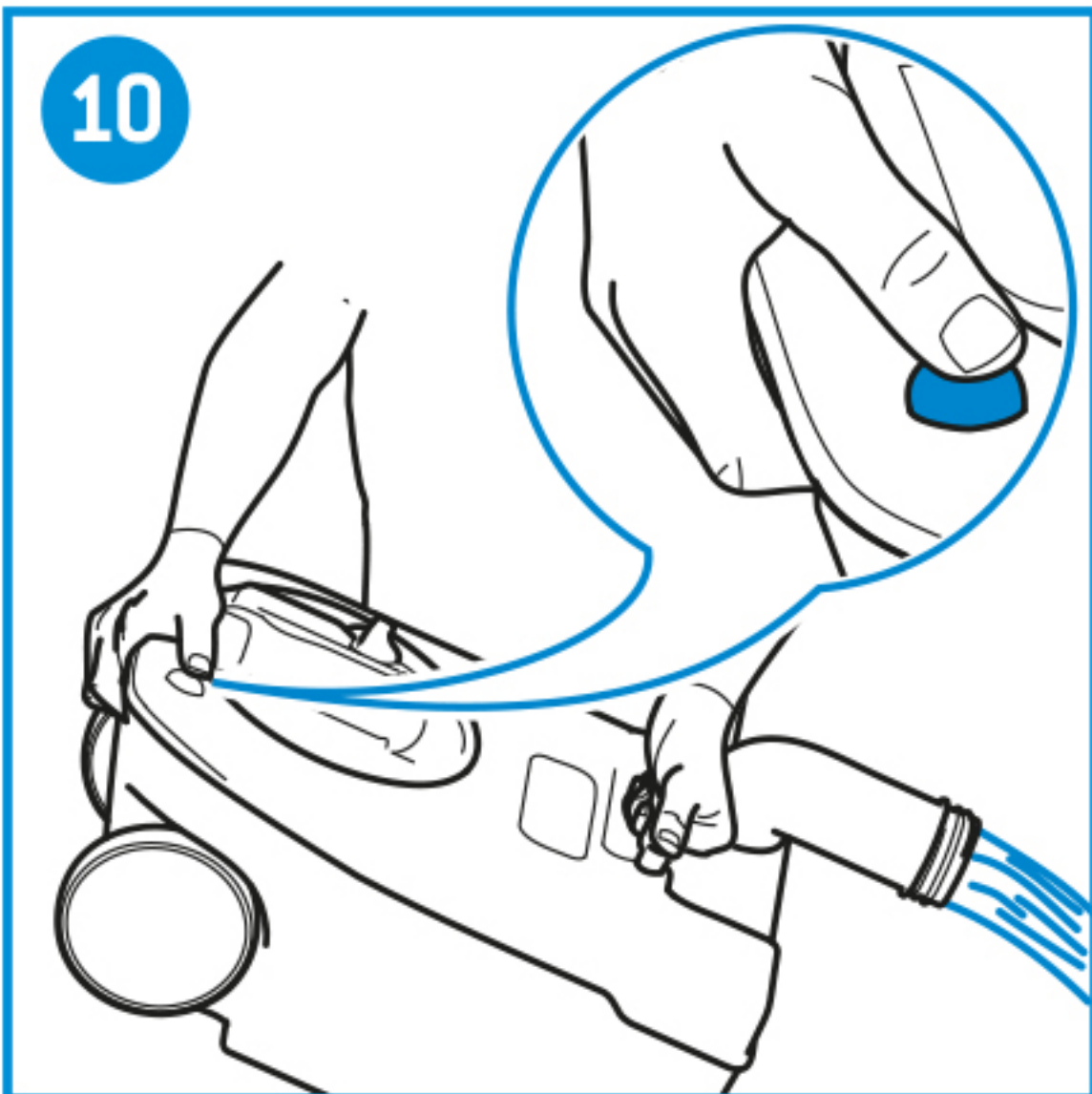
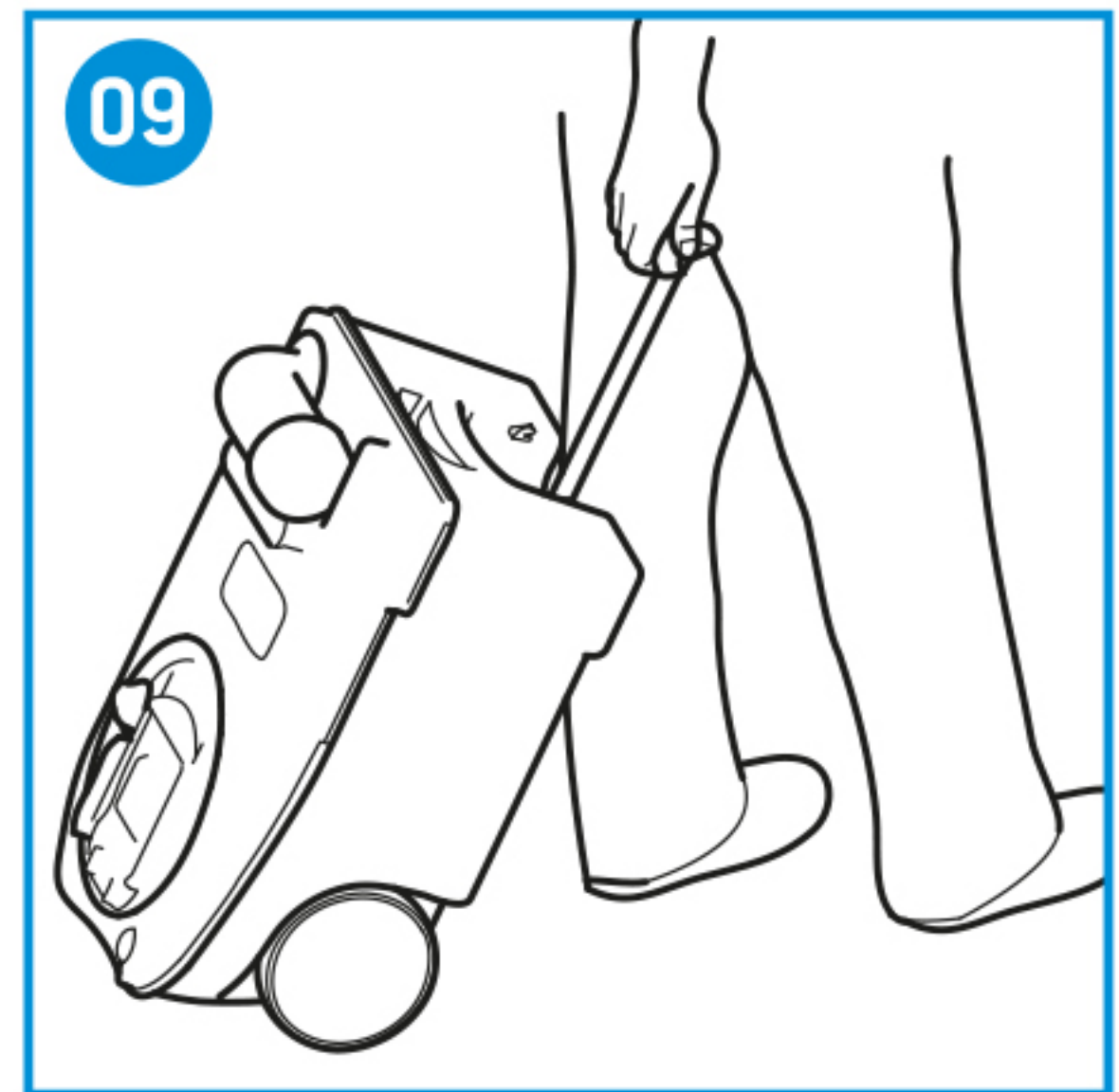
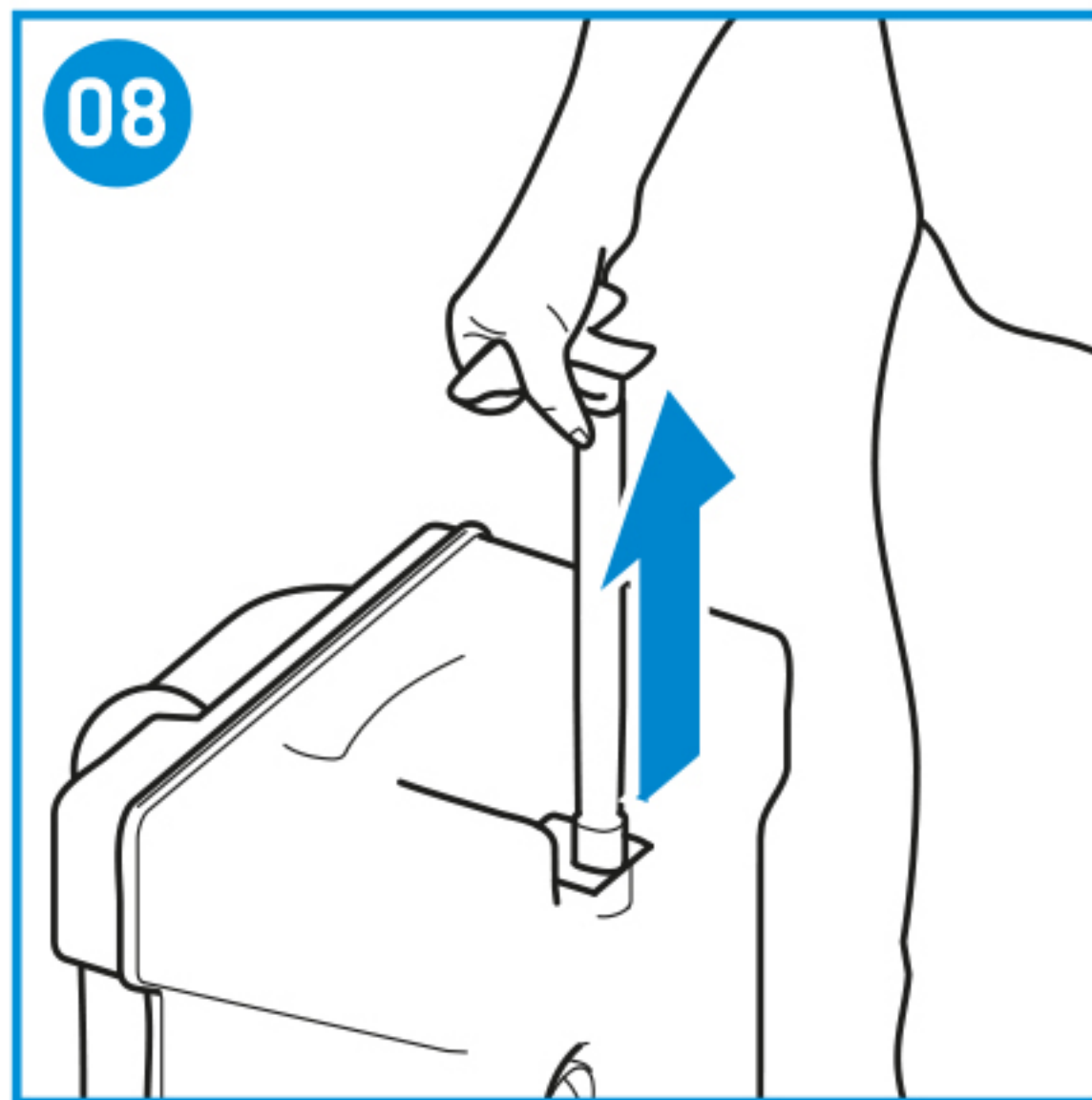
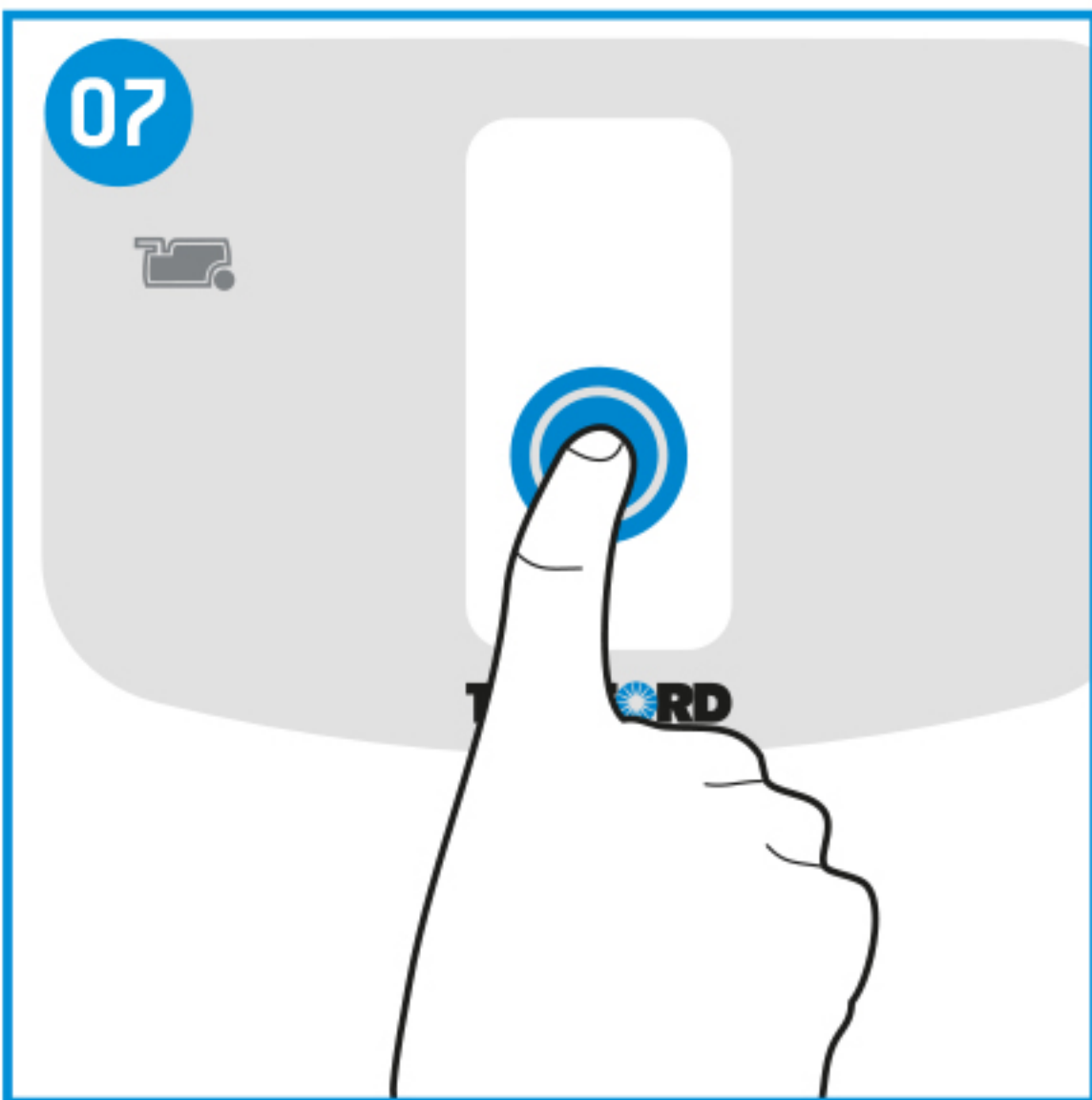
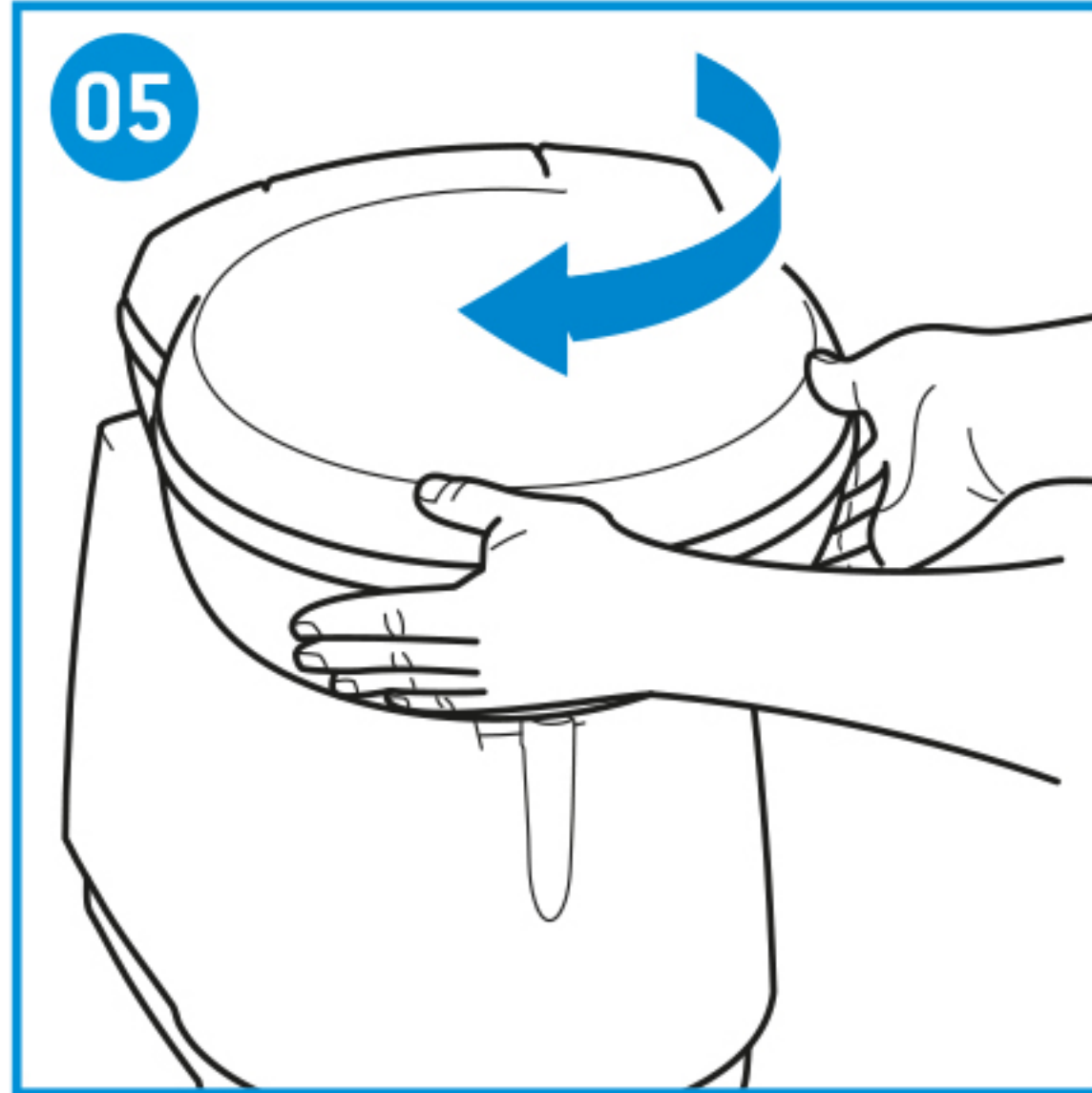
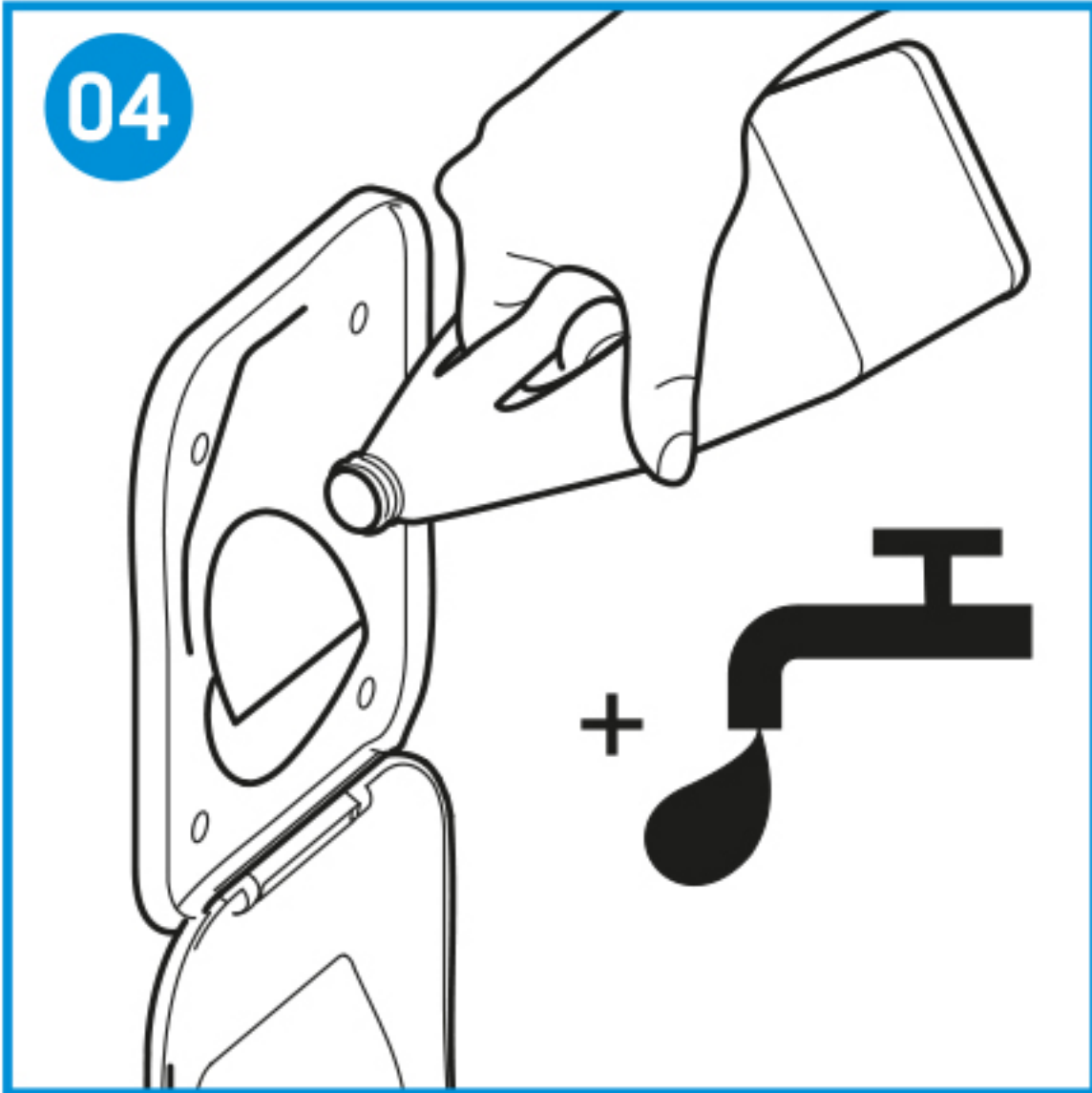
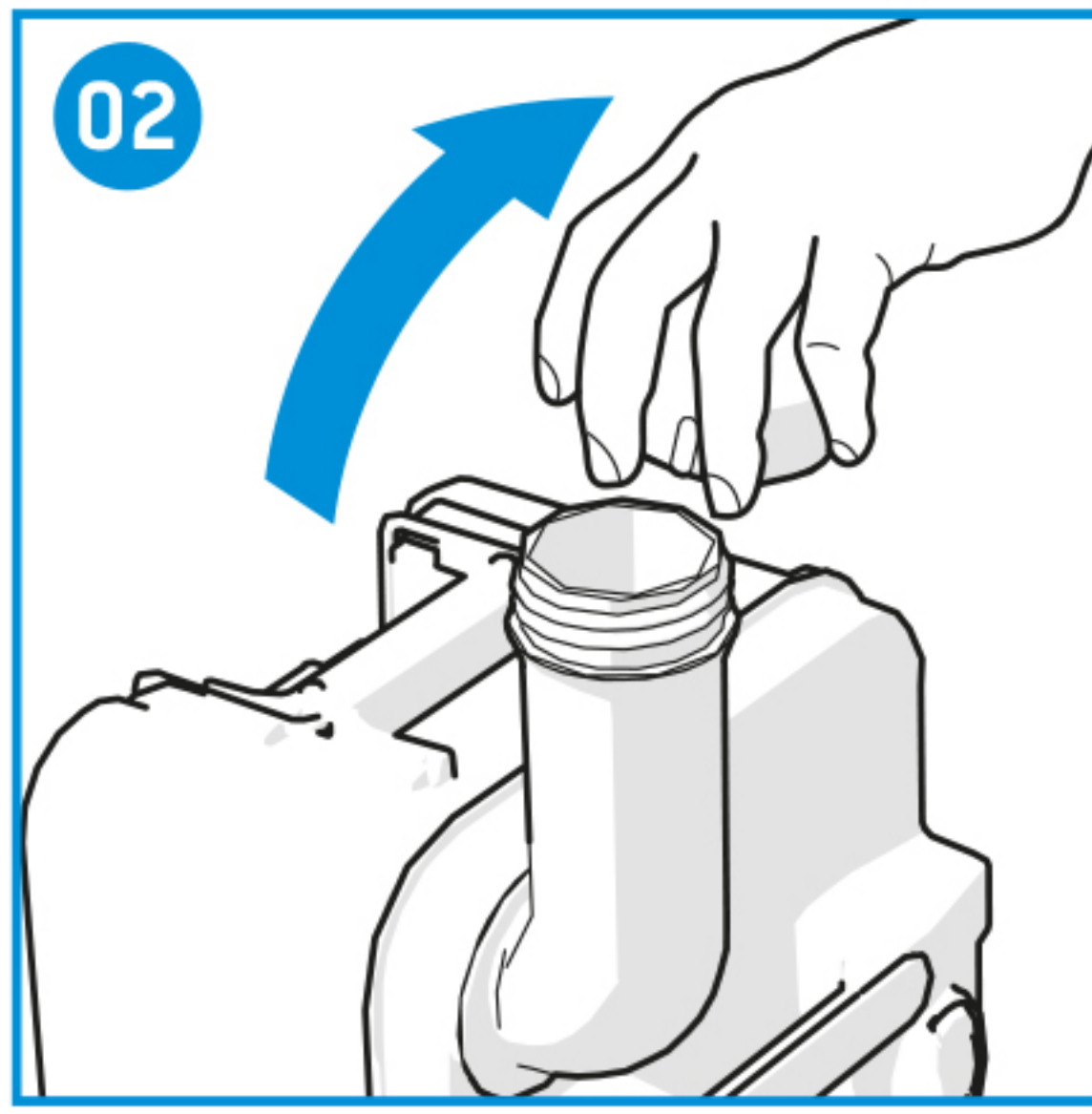
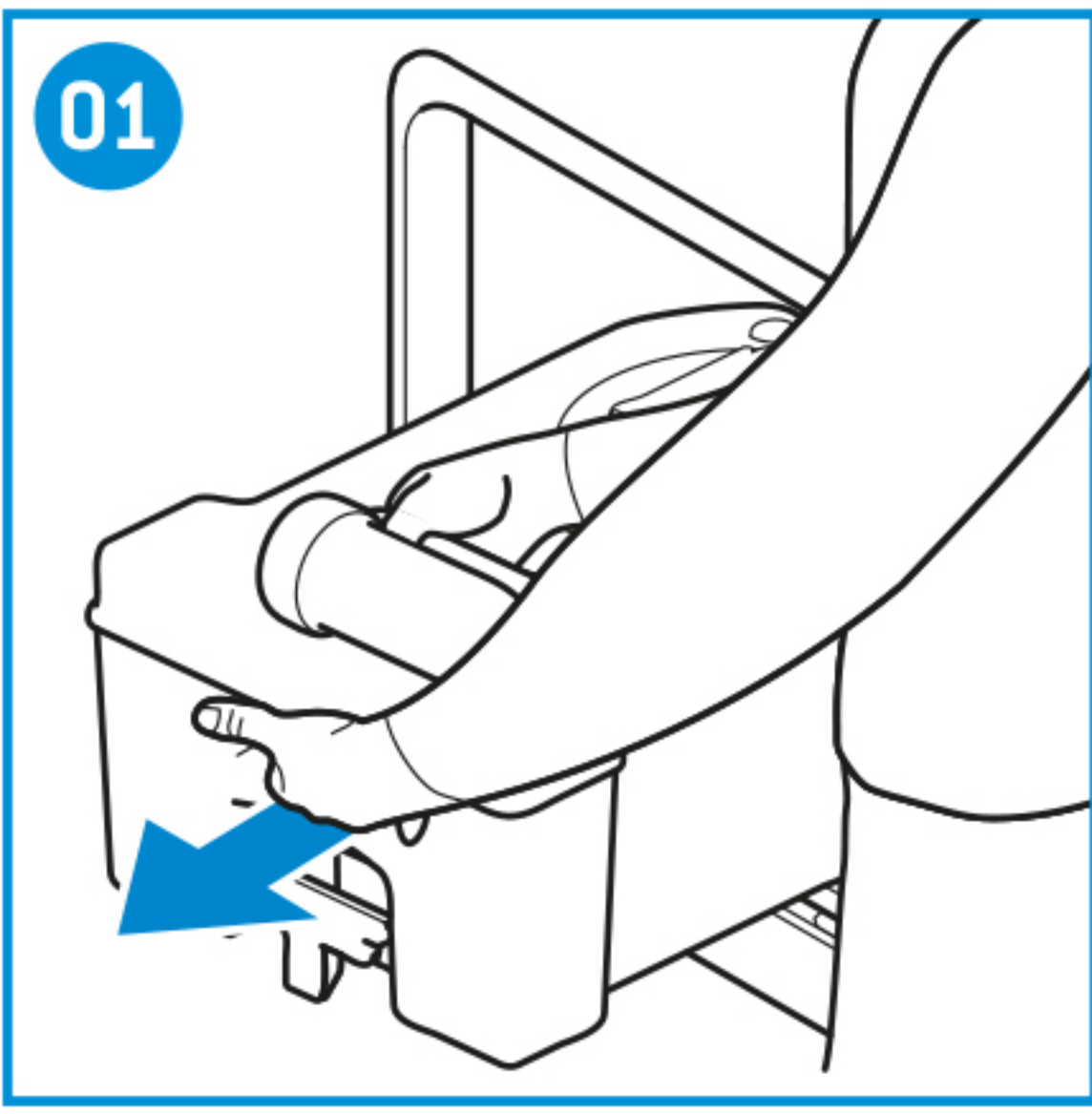
**THETFORD**



# Cassette Toilet C260 Series

User Manual





# SV

## Översättning av original bruksanvisning

### Innehåll

1	Inledning.....	2
2	Symboler.....	2
3	Huvudkomponenter.....	3
4	Tillbehör till toaletten.....	3
5	Före användning.....	3
6	Använda toaletten.....	4
7	Tömma avfallstanken.....	5
8	Tömma spolvattentanken (C262-CWE/C262-SWE).....	6
9	Underhåll och rengöring.....	7
10	Vinteranvändning.....	8
11	Förvaring.....	8
12	Service och frågor.....	8

### 1. Inledning

Det här är bruksanvisningen till din Thetford-toalett. Läs säkerhetsanvisningarna och informationen om användning och underhåll av toaletten noggrant innan du fortsätter. På så sätt kan toaletten användas säkert och effektivt. Behåll den här manualen för framtida referens.

Detta dokument är version 93462/1122-V04 av bruksanvisningen. Du hittar den senaste versionen på [www.thetford.com](http://www.thetford.com).

### 2. Symboler

Följande symboler används i den här handboken:



**Varning.** Risk för allvarlig personskada och/eller skador.



**Var försiktig.** Risk för skada på person och/eller föremål.



**Var uppmärksam.** Viktig information.



**Obs!** Ytterligare information.

### 3. Huvudkomponenter

Se bilden på omslagets utvikningsblad så får du en visuell uppfattning.

- |                             |   |                            |
|-----------------------------|---|----------------------------|
| A. Toalett                  | 1. Konsol (C263-CS), konsol med spolvattentank (8 liter) (C262-CWE) | 10. Ventilknapp            |
| B. Avfallstank (17,5 liter) | 2. Kontrollpanel* med nivåindikeringsring                           | 11. Skjutlock              |
|                             | 3. Skydd  | 12. Bladöppnare            |
|                             | 4. Lucka för vattenpåfyllning (endast för C262-modeller)            | 13. Hjul                   |
|                             | 5. Servicelucka   | 14. Utloppsrör             |
|                             | 6. Filter för eldriven fläkt  | 15. Draghandtag            |
|                             | 7. Sits   | 16. Lock med mätkopp       |
|                             | 8. Vridbar toalettskål  | 17. Avfallspumpningssystem |
|                             | 9. Bladhandtag  | 18. Tryckavlastningsventil |
|                             |   | 19. Avfallstankmekanism    |



\* Bilden visar C263-CSL, C262-CWE, C263-CS och C263-CSL har en spolknapp på konsolens kontrollpanel för att spola toaletten. C263-S/C262-SWE har en spolknapp på kontrollpanelen på väggen för att spola toaletten.



C263-S, C263-CS och C263-CSL använder fordonets centrala vattentank för spolning. C262-CWE/C262-SWE har en spolvattentank.



En kassettoalett är inte ansluten till ett centralt avloppssystem. Den här toaletten har ett inbyggt avloppssystem (B), som du använder vid tömning när toaletten är full.

### 4. Tillbehör till toaletten

Vissa toaletter är utrustade med extra tillbehör. Om du vill se vilka tillbehör som är tillgängliga trycker du på spolknappen på kontrollpanelen. Följande symboler kan tändas:



Avfallspumpningssystem: Överför avfall från avfallstanken till fordonets centrala avfallstank.



Eldriven fläkt: Drar ut obehaglig lukt från avfallstanken till fordonets utsida.

Du hittar fler anvisningar om dessa tillbehör i den här bruksanvisningen. Läs noga igenom de tillämpliga anvisningarna.

### 5. Före användning

Se bilderna på omslagets utvikningsblad så får du en visuell uppfattning.

- Se till att allt emballage tagits bort.

Färdigställ avfallstanken:

- Ta ut avfallstanken genom serviceluckan (01).
- Ställ avfallstanken upprätt och vrid utloppsröret uppåt.

- Ta bort locket från utloppsröret [02].
- Ta reda på rätt dosering av tillsatsmedlet till Thetford-avfallstank. Det står på förpackningen.
- Lägg i den anvisade doseringen i avfallstanken [03].
- Fyll på ca 3 liter vatten i avfallstanken så att dess botten täcks [03].
- Skruva på locket på utloppsröret.
- Ställ tillbaka avfallstanken på dess ursprungliga plats via serviceluckan.



Tillsätt aldrig tillsatsmedel direkt via ventilbladet eller via toalettskålen, eftersom detta kan skada avfallstankens läpptätning. Avfallstanken får endast fyllas via utloppsröret.



Använd aldrig våld om du inte lätt kan få tillbaka avfallstanken i dess läge. Om den blockeras kontrollerar du om bladets handtag är i stängt läge.



Om du vill lätta på trycket i avfallstanken trycker du på ventilknappen innan du sätter tillbaka tanken i rätt läge.

Färdigställ spolvattentanken [gäller endast C262-CWE/C262-SWE]:

- Ta reda på rätt dosering av Thetford-tillsatsmedlet till spolvattentanken. Det står på förpackningen.
- Lägg i den anvisade doseringen i spolvattentanken genom luckan för vattenpåfyllning [04].
- Fyll spolvattentanken med rent vatten genom luckan för vattenpåfyllning från en vattendunk eller slang [04].



Om du inte använder Thetford-produkter för att vårda din Thetford-toalett kan den skadas.



Färdigställ den eldrivna fläkten (i förekommande fall):

- Ta ut avfallstanken genom serviceluckan [01].
- Ta bort filterhuskåpan [14] och sätt in det nya filtret i filterhuset [15].
- Sätt tillbaka filterhuskåpan.
- Ställ tillbaka avfallstanken på dess ursprungliga plats via serviceluckan.

Kontrollera efter förvaring:

- Kontrollera om det finns skador på vatteninstallationen innan du fyller på systemet med vatten igen efter förvaring.
- Kontrollera om spolningen fungerar och att det inte förekommer läckage när systemet har fyllts på.

## 6. Använda toaletten



Toaletten tål en belastning på max 120 kg. Överbelasta inte toaletten.

Se bilderna på omslagets utvikningsblad så får du en visuell uppfattning.

Vrida toalettskålen:

- Stäng locket och använd båda händerna för att vrida skålen till önskat läge (max. 90° medurs och 90° moturs) [05].

Öppna bladet:

- Öppna bladet genom att föra handtaget från vänster till höger [06].
- Stäng alltid bladet helt efter användning.



Toaletten kan användas med bladet öppet eller stängt.

Spola toaletten:

- Kontrollera att bladet är öppet.
- Håll inne spolknappen i flera sekunder för att spola toaletten [07].



Vanligt toalettpapper kan göra att toaletten täpps igen. Använd Thetford Aqua Soft-toalettpapper till toaletten. Detta toalettpapper är extra mjukt, upplöses snabbt, förhindrar tilltäppning och gör det enkelt att tömma avfallstanken.



För toaletter med ett avfallsutpumpningssystem ska du även använda Aqua Kem Satches för att förhindra tilltäppning.



Toalettspolningen blir effektivare om du pulserar spolningen genom att trycka på spolknappen upprepade gånger i följd.



Kör aldrig med vatten i toalettskålen, eftersom det kan leda till vattenskador på din husvagn eller husbil.



Låt inte vatten stå i toalettskålen om toaletten inte används. Det minskar inte eventuell obehaglig lukt, utan ökar bara risken för vattenskador.



Använda den eldrivna fläkten [i förekommande fall]:

- Aktivera kontrollpanelen för att starta den eldrivna fläkten.



Knappen för den eldrivna fläkten blinkar för att visa att den här funktionen är aktiv.

- Tryck på knappen för den eldrivna fläkten för att stänga av fläkten.
- Tryck på knappen igen för att starta fläkten på nytt.



Fläkten slås av automatiskt efter cirka fem minuter.



Starta den eldrivna fläkten innan du använder toaletten för att optimera dess funktion.

## 7. Tömma avfallstanken

**Se bilderna på omslagets utvecklingsblad så får du en visuell uppfattning.**

Om den röda lampan för nivåindikering på kontrollpanelen tänds är avfallstanken full.



Du kan kontrollera om avfallstanken har indikering i en eller tre nivåer. Se till att tanken är tom och sätt tillbaka den ordentligt. Aktivera sedan kontrollpanelen. Om ingen nivåindikeringslampa tänds har toaletten indikering i en nivå. Den kommer bara att indikera när tanken är full. Om en grön nivåindikeringslampa tänds direkt har toaletten indikering i tre nivåer. Det kommer att indikera tom, fylld till hälften och full.

Tömma avfallstanken:

- Ta bort avfallstanken [01].

- Dra ut draghandtaget helt {08}.
- Dra tanken till ett godkänt avfallsvattensystem {09}.
- Ställ avfallstanken upprätt och vrid utloppsröret uppåt.
- Ta bort locket från utloppsröret {02}.
- Håll in avluftningsknappen med tummen när utloppsröret är riktat nedåt för att tömma avfallstanken {10}.
- Fyll på ca 5 liter vatten i avfallstanken och sätt tillbaka locket {11}.
- Skaka tanken försiktigt för att rengöra den {12}.
- Töm avfallstanken igen {10}.
- Ta bort flottören från avfallstanken genom att vrida den medurs. Skölj den sedan i kranvatten.
- Tryck in draghandtaget igen tills det klickar fast på plats.
- Skjut in avfallstanken i toaletten och stäng serviceluckan.
- Om du vill fortsätta att använda toaletten efter tömning av avfallstanken färdigställer du avfallstanken igen. Se Före användning.



Kör aldrig med en avfallstank som är fylld till mer än tre fjärdedelar eftersom det kan leda till vattenskador på din husvagn eller husbil. Det kan leda till läckage genom avluftningssystemet.



Låt inte avfallstanken bli överfylld.



Thetfords gröna toalettillsatser kan utan skada hällas ut i en septisk tank eller i små biologiska reningssystem på campingplatser.

Använda avfallsutpumpningssystemet (i förekommande fall):

- Aktivera kontrollpanelen för att tända knappen för avfallsutpumpningssystemet.
- Tryck på knappen för att tömma avfallstanken till fordonets centrala avfallstank.



Knappen blinkar medan avfallet pumpas och slutar att blinka när allt avfall har förts över [ca 1,5 liter avfall blir kvar].



Om den centrala avfallstanken är för full (mäts endast när denna tank har en nivåindikator) blinkar knappen snabbt och det går inte att pumpa ut förrän du har tömt den centrala avfallstanken.

## 8. Tömma spolvattentanken [C262-CWE/C262-SWE]

**Se bilderna på omslagets utvikningsblad så får du en visuell uppfattning.**

Töm endast spolvattentanken helt om du inte tänker använda toaletten under en längre tid.

Tömma spolvattentanken:

- Placera en tillräckligt stor behållare under tömningsröret.
- Öppna tömningsröret och samla det återstående vattnet i behållaren {13}.
- Töm behållaren i ett godkänt avfallsvattensystem.



Kör aldrig med en överfylld spolvattentank, eftersom det kan leda till vattenskador på din husvagn eller husbil. Thetford råder dig att köra med tom spolvattentank eller en tank som åtminstone inte är mer än halvfull.

## 9. Underhåll och rengöring

Se bilderna på omslagets utvecklingsblad så får du en visuell uppfattning. Se även omslagets insida för att få en överblick över vilka tillsatser som ska användas.

Thetford rekommenderar att du rengör toaletten regelbundet för att förhindra kalkavlagringar och säkerställa optimal hygien.

- Rengör insidan av skålen med Thetford Toilet Bowl Cleaner och en mjuk borste.
- Rengör skålens utsida med Thetford Bathroom Cleaner.
- Ta bort sitsen och locket och rengör toaletten noga. Det gör du genom att trycka både sitsen och locket åt höger. Lyft sedan upp dem.



Använd aldrig hushållsrengöringsmedel för att rengöra toaletten. Sådana medel kan ge permanenta skador på tätningar och andra komponenter i toaletten. Användning av flytande blekmedel kan till exempel leda till missfärgning.

Rengör behållaren för avfallsutpumpningssystemet (i förekommande fall):

- Fyll den tömda avfallstanken med vatten och sätt tillbaka tanken.
- Aktivera kontrollpanelen.
- Tryck på knappen för avfallsutpumpningssystemet så pumpas vattnet genom systemet.



Gör detta en gång var tredje vecka.

Thetford rekommenderar regelbundet underhåll på toaletten för att förlänga dess livslängd.

- Använd Thetford Cassette Tank Cleaner 2–3 gånger per år inuti avfallstanken för att avlägsna besvärliga kalkavlagringar på tankens insida.
- Använd Thetford Seal Lubricant för att hålla tätningarna mjuka och smidiga. Medlet har utvecklats särskilt för mobila toaletter och är helt säkert att användas.



Använd aldrig vaselin eller vegetabilisk olja för att smörja tätningarna. Det kan leda till läckage i avfallstanken.



Bladets tätning är en del av toaletten som utsätts för slitage. Beroende på omfattning och användning mister tätningarna sin tätningsförmåga efter en viss tid och måste bytas ut.

Underhåll avfallsutpumpningssystemet (i förekommande fall):

- Fyll avfallstanken med vatten och tvätta den.
- Använd Cassette Tank Cleaner.



Gör detta efter var sjätte veckas användning.

Underhåll den eldrivna fläkten (i förekommande fall):

- Ta ut avfallstanken genom serviceluckan (01).
- Ta bort filterhuskåpan (14) och sätt in det nya filtret i filterhuset (15).
- Sätt tillbaka filterhuskåpan.
- Ställ tillbaka avfallstanken på dess ursprungliga plats via serviceluckan.



Utför detta efter var fjärde veckas användning.

## 10. Vinteranvändning

Du kan använda din toalett som vanligt i kallt väder så länge toaletten står i ett uppvärmt utrymme. Om det inte är fallet och det finns risk för frost, råder vi dig att inte använda toaletten. Se till att tömma toaletten och fordonets vattensystem helt. Töm sedan avfallstanken och spolvattentanken (i förekommande fall). Se Förvaring.

## 11. Förvaring

- Töm fordonets spolvattentank (beroende på modell) och vattensystem.
- Tryck in spolknappen tills inget spolvatten syns.
- Töm avfallstanken.
- Rengör hela toaletten noga och torka den.
- Öppna bladet och lossa locket på utloppsröret så att avfallstanken ventileras.
- Vi rekommenderar att du utför underhåll på toaletten innan du ställer undan den för förvaring. Se Underhåll och rengöring.

## 12. Service och frågor

### Service

Innan servicearbete påbörjas måste enheten kopplas bort från elförsörjningen.



Service får endast utföras av en godkänd och behörig person.

### Felsökning

Problem	Möjlig orsak	Lösning
Avfallstanken kan inte tas bort	Bladet är (delvis) öppet	Stäng bladet helt
Bladet kan inte vridas undan	Bladet är blockerat	Lossa locket på utloppsroret
Avfallstanken läcker	Tätningen är torr Tätningen är sliten	Spreja tätningen med tätnings- smörjmedel Byt tätningen
Röd lampa blinkar på kontroll- panelen	Avfallstanken är inte på (kor- rekt) plats	Sätt avfallstanken på (rätt) plats

Mer felsökning finns på webbplatsen [www.thetford.com](http://www.thetford.com)

## Frågor

Om du har frågor om våra produkter, delar, tillbehör eller auktoriserade tjänster kan du besöka [www.thetford.com](http://www.thetford.com).

Om du kontaktar ett auktoriserat lokalt servicecenter i ditt land ska du ange modellen och serienumret samt inköpsdatum.

Märkplåten finns längst ned på toaletten.



## Garanti

Villkoren som nämns i våra garantibestämmelser finns på [www.thetford.com](http://www.thetford.com).

## Försäkran om överensstämmelse

Thetford försäkrar härmed att den här produkten är i överensstämmelse med de grundläggande kraven och andra relevanta bestämmelser i tillämpliga direktiv och standarder. Du hittar ett exemplar av försäkran om överensstämmelse på [www.thetford.com](http://www.thetford.com)

**EUROPEAN HEADQUARTERS**

Theftord B.V.  
P.O. Box 169  
4870 AD Etten-Leur  
The Netherlands

T +31 76 504 22 00  
F +31 76 504 23 00  
E info@thetford.eu

**FRANCE**

Theftord GmbH  
Schallbruch 14  
D-42781 Haan  
Deutschland

T +49 2129 94250  
F +49 2129 942525  
E infod@thetford.eu

**SCANDINAVIA**

Theftord Scandinavia  
Bangatan 6  
521 43 Falköping  
Sverige

T +46 31 336 35 80  
F not available  
E infos@thetford.eu

**UNITED KINGDOM**

Theftord Ltd.  
Unit 6  
Brookfields Way  
Manvers, Rotherham  
S63 5DL, England  
United Kingdom

T +44 844 997 1960  
F +44 844 997 1961  
E info@thetford.eu

**ITALY**

Theftord Italy c/o Tecma s.r.l.  
Via Flaminia  
Loc. Castel delle Formiche  
05030 Otricoli (TR)  
Italia

T +39 0744 709071  
F +39 0744 719833  
E infoi@thetford.eu

**AUSTRALIA**

Theftord Australia Pty. Ltd.  
130-132 Freight Drive  
Somerton VIC 3062  
Australia

T +61 3 9358 0700  
F not available  
E infoaus@thetford.com.au  
www.thetford.com.au

**GERMANY**

Theftord GmbH  
Schallbruch 14  
D-42781 Haan  
Deutschland

T +49 2129 94250  
F +49 2129 942525  
E infod@thetford.eu

**SPAIN AND PORTUGAL**

Mercè Grau Solà  
Agente para España y Portugal  
C/ Castellet, 36 bxs 2a  
08800-Vilanova i la Geltrú  
Barcelona  
España

T +34 938 154 389  
F not available  
E infosp@thetford.eu

**CHINA**

Theftord China  
Rm. 1207, Coastal Building  
{East Block}  
Haide 3rd Road, Nanshan District  
Shenzen, 518054  
China

T +86 755 8627 1393  
F +86 755 8627 1673  
E info@thetford.cn  
www.thetford.cn