

THETFORD



INSTALLATIEHANDLEIDING OVEN EN GRILL

Duplex XS 11, Duplex 70-75 en Duplex
XL 10 series

Inhoud

1	Inleiding.....	2
2	Safety.....	3
3	Onderhoudsgemak.....	5
4	Technische specificaties.....	6
5	Vóór installatie.....	7
6	Installatie.....	10
7	Na installatie.....	12
8	Service en vragen.....	13

1. Inleiding

Algemeen

Dit is de installatiehandleiding voor de Thetford-series Duplex XS SOG11, Duplex SOG70, SOG75, SOV70 en Duplex XL SOG10. Deze handleiding is bedoeld voor gekwalificeerde installateurs die het apparaat installeren in een caravan, camper of vakantiewoning.

Lees de informatie en instructies zorgvuldig door en volg alle instructies nauwkeurig op om het apparaat veilig en juist te installeren.

Lees daarnaast de waarschuwingen in de gebruikershandleiding voordat u het apparaat na installatie test.

Dit is versie SINS2337/0625-V05 van de installatiehandleiding.

Wij streven naar voortdurende ontwikkeling en verbetering. Specificaties en afbeeldingen kunnen na publicatie worden gewijzigd.

Ga naar www.thetford.com voor de meest recente versie.

Symbolen

In deze handleiding kunnen de volgende symbolen worden gebruikt:



Waarschuwing. Risico op ernstig letsel en/of ernstige schade.



Pas op. Risico op licht letsel en/of schade.



Let op. Belangrijke informatie.



Opmerking. Aanvullende informatie.



Tip Video. Video met aanvullende instructies beschikbaar.

2. Safety



LEES DEZE GEBRUIKSAANWIJZING ZORGVULDIG DOOR. MAAK UZELF VERTROUWD MET HET APPARAAT. BEWAAR DEZE INSTRUCTIES VOOR TOEKOMSTIG GEBRUIK.

Algemeen



Risico op ernstig letsel door verbranding, explosie, afklemming, elektrocutie, verstikking en vergiftiging of schade aan het product.

- Het apparaat is alleen bedoeld voor installatie in een caravan, camper of vakantiehuis.
- Wanneer het apparaat niet wordt geïnstalleerd volgens de nationale en Europese regelgeving, voorschriften en normen, komt de garantie te vervallen en kan dit leiden tot strafrechtelijke vervolging.
- Het apparaat mag niet worden aangepast, tenzij dit is goedgekeurd en wordt uitgevoerd door de fabrikant of een bevoegde vertegenwoordiger.
- Gebruik uitsluitend originele en goedgekeurde onderdelen en materialen.
- Draag tijdens de installatie de juiste persoonlijke bescherminguitrusting. Houd daarnaast altijd de toepasselijke veiligheidsvoorschriften aan.
- Gastoestellen en elektrische apparatuur mogen uitsluitend door bevoegde en gecertificeerde vakmensen worden geïnstalleerd.
- Blokkeer/belemmer de ventilatie voor het apparaat **NIET**.
- Ter voorkoming van oververhitting moet het apparaat **NIET** achter een decoratieve deur worden geïnstalleerd.

Installatie



Risico op ernstig letsel door verbranding, explosie, afklemming, elektrocutie, verstikking en vergiftiging of schade aan het product.

- Dit apparaat mag in een keuken of eetkeuken worden geïnstalleerd maar nooit in een ruimte met een bad of douche.
- LPG-apparaten mogen nooit in een ruimte die lager ligt dan de begane grond, zoals een kelder, worden geïnstalleerd.

- Handhaaf de minimale afstanden zoals vermeld in deze handleiding. Wanneer hiervan wordt afgeweken, kan dit namelijk leiden tot een te grote temperatuurstijging. Wanneer vanwege ruimtegebrek de minimale afstand moet worden verkleind, moet de temperatuurstijging worden gemeten in alle meubilair die rondom het apparaat is aangebracht. Als de minimale afstanden kleiner zijn, wordt aanbevolen niet-brandbaar materiaal te plaatsen.
- De omliggende oppervlakken moeten de toegestane temperatuurstijging van 65 °C boven de omgevingstemperatuur kunnen weerstaan, zoals voorgeschreven in de norm EN30-1-1 en in overeenstemming met het ontwerp van dit apparaat.
- De temperatuur van de omliggende oppervlakken kan stijgen wanneer er naast het apparaat ook andere apparatuur wordt gebruikt. Controleer de toegestane maximumtemperatuur van de materialen voor de omliggende oppervlakken om er zeker van te zijn dat ze voldoen aan de normen EN30-1-1, EN1949, EN1645-1, EN1646-1, EN1647 en EN721.
- Brandbare voorwerpen, zoals gordijnen en planken, moeten altijd uit de buurt van het apparaat worden gehouden.
- Voor een goede werking van het apparaat moet er onbelemmerd lucht tussen de behuizing en de woonomgeving kunnen stromen.
- Ontwerpvoorschriften kunnen aanvullende ventilatieopeningen in de voorzijde van de installatie voorschrijven.
- Dit apparaat moet zijn geaard.
- Leid kabels weg van het apparaat en andere warmtebronnen.
- Laat geen kabels loshangen in het onderste gedeelte.

Veiligheid met betrekking tot gas



Risico op ernstig letsel door verbranding, explosie, afklemming, elektrocutie, verstikking en vergiftiging of schade aan het product.

- Zorg dat het gastype en de gasdruk overeenkomen met de specificaties van het apparaat. Raadpleeg het typeplaatje voor de specificaties.
- Controleer vóór de installatie of de plaatselijke distributievoorwaarden (aard van het gas en gasdruk) en de afstelling van het apparaat compatibel zijn.
- Dit apparaat is niet aangesloten op een afvoersysteem voor verbrandingsgassen. Het apparaat moet worden geïnstalleerd en aangesloten in overeenstemming met de geldende wet- en regelgeving. Let in het bijzonder op de relevante vereisten met betrekking tot ventilatie.
- Zorg dat wordt voldaan aan de geldende regelgeving met betrekking tot ventilatie in het land van gebruik. Zorg er bij de installatie voor dat er voldoende lucht voor verbranding naar de branders kan stromen, en er voldoende lucht stroomt om verbrandingsproducten veilig af te voeren en te voorkomen dat onverbrande gassen zich ophopen.
- Installeer het apparaat zodanig dat het niet op de tocht staat, omdat dit de verbranding negatief kan beïnvloeden.

- Zorg dat eventuele onverbrande gassen onder het apparaat zo goed mogelijk worden afgevoerd. Zorg dat een ventilatieopening voor de afvoer van gas zich niet vlak bij de brander(s) bevindt.
- Installeer het apparaat in een solide gemonteerde, aparte kast waarin een ventilatieopening voor de afvoer van gas met de bovenvermelde afmetingen is aangebracht, maar waarbij geen sprake is van andere verbindingen met extern geventileerde ruimten. Dit zorgt ervoor dat het apparaat goed werkt en de werking niet wordt beïnvloed door veranderingen in de luchtdruk.
- Gebruik uitsluitend metalen gasleidingen die voldoen aan de norm EN1949.
- Gebruik NOOIT flexibele/rubberen slangen als gasleiding.



Wij adviseren om een overdrukbeveiliging te installeren na de gasreguleerkraan. Als de reguleerkraan uitvalt, stopt de overdrukbeveiliging onmiddellijk de gasstroom.

Veiligheid met betrekking tot 12 V-gelijkstroom



Risico op ernstig letsel door verbranding, explosie, afklemming, elektrocutie, verstikking en vergiftiging of schade aan het product.

- Zorg dat de installatie en de gebruikte materialen voldoen aan de laatste wet- en regelgeving voor elektrische installaties in het land van gebruik.
- Neem de polariteit in acht om schade te voorkomen aan het apparaat en/of andere apparaten die zijn aangesloten op het 12 V-gelijkstroomcircuit:
 - +12 V-gelijkstroom of positieve draad is rood gekleurd.
 - -12 V-gelijkstroom of negatieve of aardedraad, is zwart of wit gekleurd.

3. Onderhoudsgemak

De installateur van Thetford is ervoor verantwoordelijk dat het product volgens de installatie-instructies van Thetford wordt geïnstalleerd, zodat de werking en het onderhoudsgemak van het product worden gegarandeerd.


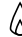


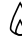

Onderhoudsgemak betekent in dit geval dat een dealer of een door Thetford erkend servicecentrum het product van Thetford met standaard gereedschap moet kunnen demonteren en installeren binnen de door Thetford vastgestelde tijdsperiode.

Hierdoor kunt u gebruikmaken van de garantie gedurende de garantieperiode na de aankoopdatum.

Neem contact op met de lokale servicevertegenwoordiger van Thetford voor extra ondersteuning bij de installatie van het product.

4. Technische specificaties

Tabel 1: Branderspecificaties

	SOG70, SOG75 en SOG10			SOV70		
	Gastoevoer		Injector	Gastoevoer		Injector
						
	kW	g/uur	mm	kW	g/uur	mm
Grillbrander	1,60	115	0,65*			
Ovenbrander	1,50	108	0,59	1,50	108	0,59
Totaal	1,60**	115**		1,50	108	
Elektrische stroom	12 V-gelijkstroom			12 V-gelijkstroom		

(*) Op modellen van vóór 2024 is de injectorafmeting 0,62mm

(**) Dubbelfunctionele kraan op grill en oven, er kan er één tegelijk actief zijn.

Tabel 2: Afmetingen en gewicht

Afmetingen	SOG70 en SOG75			SOV70		
	H	W	D	H	W	D
mm	445	456	440	445	456	440
Gewicht	13,5 kg			12,5 kg		
Inhoud	SOG70: 22 l SOG75: 22 l			27 l		

Afmetingen	SOG10			SOG11		
	H	W	D	H	W	D
mm	518	496	483	420	455	410
Gewicht	20kg			12kg		
Inhoud	32L			19L		



Dit apparaat is uitsluitend geschikt voor lpg (Liquefied Petroleum Gas). Gebruik nooit een ander type gas.

Tabel 3: Gascategorie

Klasse 3-apparaat		
Gascategorie en -druk	CAT I ₃ + (28-30/37)	CAT I ₃ B/P (30)
	BUTAAN (G30) 28 – 30 mbar	BUTAAN (G30) 30 mbar
	PROPAAN (G31) 37 mbar	PROPAAN (G31) 30 mbar
Voor installatie in	BE, CH, CY, CZ, ES, FR, GB, GR, IE, IT, LT, PT, SI, TR	AT, BE*, CH, CY, CZ, DE, DK, EE, FI, FR, GB*, GR, HR, HU, IT, LT, NL, NO, PL, RO, SE, SI, SK, TR
Normatieve verwijzingen	EN 30-1-1 : 2021 + A1 : 2023 EN 30-2-1 : 2024	

(*) *Categorie geldt alleen voor apparaten die zijn geïnstalleerd in caravans en campers.*



Wijk nooit af van het voorschreven gastype en de voorgeschreven gasdrukwaarden. U vindt de specificaties voor uw apparaat op het label dat staat beschreven in hoofdstuk *Service en vragen*.

5. Vóór installatie

Inhoud van de verpakking

Controleer de inhoud van het verpakte apparaat dat uit één stuk bestaat:

- Apparaat
- Grillpan, panhouder en handgreep
- Ovenrooster
- Gebruikershandleiding
- Installatiehandleiding



Neem contact op met uw dealer wanneer er onderdelen ontbreken.

Vereisten voor kast

Deze ruimte moet voldoen aan:

- Houten kast en werkblad
- Ondersteuning voor ten minste het gewicht van het apparaat, zoals vermeld in Technische specificaties, plus dat van voorwerpen die eventueel op het apparaat zijn geplaatst.



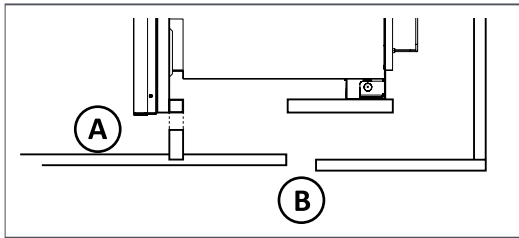
De oven en/of grill mag met maximaal 5 kg worden belast.

- Minimale vrije ruimte voor installatie, zoals vermeld in Afmetingen installatie.

Afvoer van gas



Zorg dat eventuele onverbrande gassen onder het apparaat zo goed mogelijk afgevoerd worden. Zorg dat een gasafvoergat zich niet in de buurt van de brander(s) bevindt. Het gasafvoergat moet zorgen voor ontluchting vanuit het vrijrijdsvoertuig naar buiten.



Ventilatieopening **A** moet minimaal 2000 mm² zijn

Het gasafvoergat **B** moet een diameter hebben van Ø25-50 mm



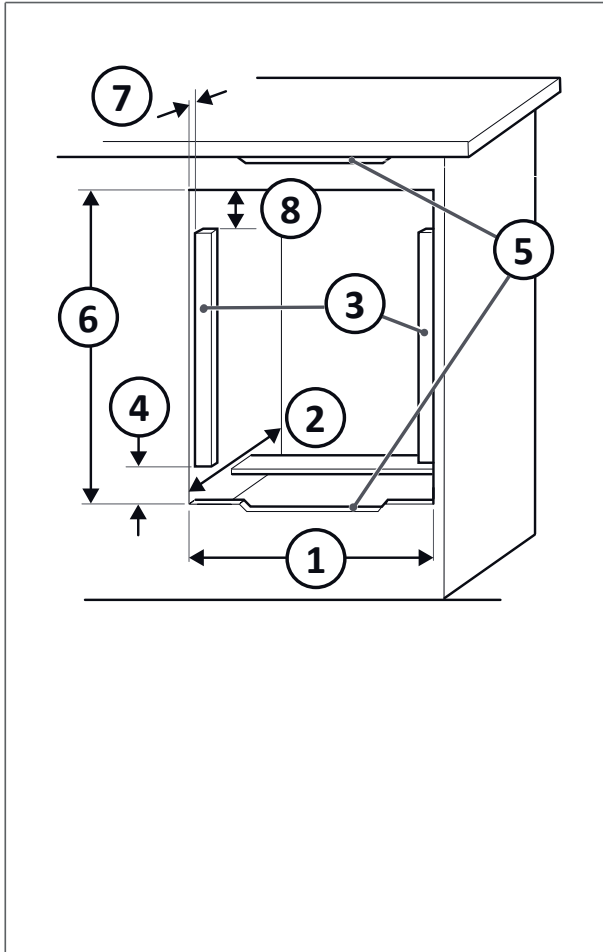
Installeer het apparaat in een solide gemonteerde, aparte kast waarin een ventilatieopening voor de afvoer van gas met de bovenvermelde afmetingen is aangebracht, maar waarbij geen sprake is van andere verbindingen met extern geventileerde ruimten. Dit zorgt ervoor dat het apparaat goed werkt en de werking niet wordt beïnvloed door veranderingen in de luchtdruk.



Bescherm de onderzijde van het apparaat met een hitteschild, gemaakt van onbrandbaar materiaal, als de ruimte onder het fornuis, de oven, de grill of combinatie wordt gebruikt voor opslag of andere apparatuur.

Afmetingen installatie

Schema met vereiste afmetingen voor montage



1. 445-447mm
SOG10: 500mm
2. 490mm
SOG10: 520mm
SOG11: ≥ 400 mm
3. Houten tengels, te bevestigen aan beide zijden van de kast:
15 x (21-40) x 335 mm
SOG10: 15 x 40 x 520 mm
SOG11: 15 x 40 x 330 mm
4. 3 mm
SOG10: 0 mm
SOG11: 0 mm
5. Ventilatieopening: ≥ 2000 mm²
6. 435 mm
SOG10: 520 mm
SOG11: 410 mm
7. 17 mm
SOG11: 6 mm
8. 97 mm
SOG10: 0 mm
SOG11: 79 mm

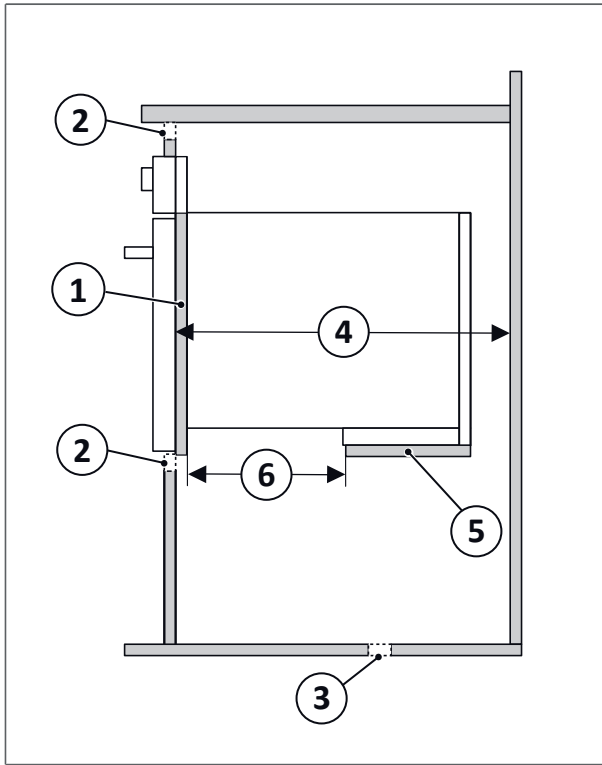


Zorg dat er minstens 10 mm ruimte is tussen beide zijden van de deur van het apparaat en aangrenzende kasten of deuren.



Voor de SOG10 moet de afstand tussen de deur en de aangrenzende kasten aan de scharnierzijde minimaal 15 mm zijn.

Kastaanzicht van de rechterkant



1. Houten tengel
2. Ventilatieopening
3. Gasafvoergat
4. ≥ 490 mm
SOG10: ≥ 500 mm
SOG11: ≥ 400 mm
5. Ondersteunend schap
18 x (445-447) x 140 mm
SOG10: 18 x 500 x 120 mm
6. N.v.t.
SOG10: 265 mm
SOG11: 220 mm

6. Installatie



Lees eerst de toepasselijke instructies in hoofdstuk *Safety*.

Vorbereiden

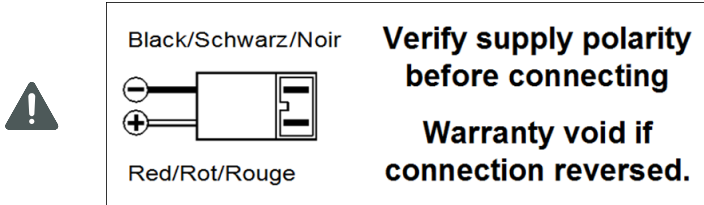


Zie *Technische specificaties* en *Vóór installatie* voor meer informatie.

- Tref voorbereidingen voor de kast van het apparaat.
- Bevestig de houten tengels aan beide zijden van het kastje, indien dit geldt voor het apparaatmodel.
- Zorg dat de luchtopeningen aan de specificaties voldoen.
- Zorg dat het gasafvoergat de juiste grootte heeft en niet is geblokkeerd.

Het apparaat installeren

- Verwijder al het verpakkingsmateriaal van het onderdeel.
- Plaats het apparaat tot halverwege in de opening.
- Sluit de 12 V-gelijkstroomkabels voor vonkontsteking (en koelventilatoren indien van toepassing) met de juiste connectoren aan op een 12 V-gelijkstroombatterij of stroomvoorziening. Houd daarbij rekening met de juiste polariteit.



- Plaats het apparaat in de opening.
- Bevestig het apparaat met behulp van de bevestigingsposities aan beide zijden van de ombouw aan de voorzijde en alle zijden van de ombouw van de kookplaat.
- Bevestig het apparaat met behulp van de bevestigingsposities zoals wordt weergegeven in hoofdstuk *Vóór installatie*.



Zorg dat het apparaat correct in de opening is geplaatst.

Gastoevoer aansluiten

- Sluit de gasleiding aan op de gasaansluiting van \emptyset 8 mm van het apparaat.

Labels aanbrengen

- Breng een waarschuwingslabel aan naast de eenheid die voldoet aan de norm EN721, Bijlage A.
- Breng naast het gasafvoergat een waarschuwing aan met de tekst: Waarschuwing! Dit gasafvoergat mag nooit worden afgedekt.

7. Na installatie



Lees eerst de toepasselijke instructies in hoofdstuk *Safety*.

Visuele controles

Controleer of:

- Alle verpakkingsmaterialen zijn verwijderd.
- Ventilatieroosters en de gasafvoer niet worden geblokkeerd/belemmerd.
- Elektriciteitskabels niet zijn bekneld of beschadigd, of loshangen.
- Elektriciteitskabels niet vlak bij warmtebronnen (zoals kookplaat, oven of verwarming) en ontstekingsbronnen zijn gelegd.
- Elektriciteitsaansluitingen goed op hun plaats zitten.
- Het apparaat waterpas op een stabiele structuur is geplaatst of gemonteerd.

Functionele controles

Controleer of:

- Alle gasleidingen en -aansluitingen in orde zijn en niet lekken.
- Apparaat werkt alleen op gas en drukwaarden die staan vermeld in tabel 3 van de *Technische specificaties*.
- Het apparaat kan worden in- en uitgeschakeld en de temperatuur is instelbaar.
- De vlammen de juiste kleur hebben. De branders werken met een vast mengsel van lucht en gas. Wanneer propaan wordt gebruikt, branden de vlammen rustig met een blauwe/groene kleur, zonder gele punten. Wanneer butaan wordt gebruikt, hebben de vlammen gele punten. De vlammen worden geleer naarmate de temperatuur van de brander oploopt.
- De gasdruk wanneer alle op dezelfde bron aangesloten apparaten tegelijkertijd worden gebruikt. De gasdruk mag nooit meer dan 2,5 mbar afwijken van de nominale waarde.

8. Service en vragen



Lees eerst de toepasselijke instructies in hoofdstuk *Safety*.

Onderhoud

Laat het apparaat afkoelen en koppel de gasaansluiting en elektrische aansluitingen los alvorens onderhoudswerkzaamheden aan het apparaat uit te voeren. Na elke onderhoudsbeurt moet het apparaat worden gecontroleerd op eventuele gaslekken en elektrische veiligheid.



Onderhoudswerkzaamheden mogen uitsluitend worden uitgevoerd door bevoegde en deskundige personen.

Vragen

Ga voor vragen over uw product, onderdelen, accessoires of erkende servicecentra naar www.thetford.com.

Wanneer u contact opneemt met uw erkende, lokale servicecentrum vermeld dan altijd het model- en serienummer en de aankoopdatum.



Garantie

Ga voor onze garantievoorwaarden naar www.thetford.com.

Verklaring van overeenstemming

Thetford verklaart hierbij dat dit product voldoet aan de essentiële vereisten en andere relevante bepalingen in de van toepassing zijnde regelgevingen, richtlijnen en normen. Ga voor een kopie van de Verklaring van overeenstemming naar www.thetford.com.

EUROPEAN HEADQUARTERS

Thetford B.V.
P.O. Box 169
4870 AD Etten-Leur
The Netherlands

T +31 76 504 22 00
F +31 76 504 23 00
E info@thetford.eu

UNITED KINGDOM

Thetford Ltd.
Unit 6
Brookfields Way
Manvers, Rotherham
S63 5DL, England
United Kingdom

T +44 844 997 1960
F +44 844 997 1961
E info@thetford.eu

GERMANY

Thetford GmbH
Schallbruch 14
D-42781 Haan
Deutschland

T +49 2129 94250
F +49 2129 942525
E info@thetford.eu

FRANCE

Thetford S.A.R.L.
Bâtiment Le Louisiane
10, Chaussée Jules César
95520 Osny
France

T +33 1 30 37 58 23
F not available
E info@thetford.eu

ITALY

Thetford Italy c/o Tecma s.r.l.
Via Flaminia
Loc. Castel delle Formiche
05030 Otricoli (TR)
Italia

T +39 0744 709071
F +39 0744 719833
E info@thetford.eu

SPAIN AND PORTUGAL

Mercè Grau Solà
Agente para España y Portugal
C/ Castellet, 36 bxs 2a
08800-Vilanova i la Geltrú
Barcelona
España

T +34 938 154 389
F not available
E info@thetford.eu

SCANDINAVIA

Thetford Scandinavia
Bangatan 6
521 43 Falköping
Sverige

T +46 31 336 35 80
F not available
E info@thetford.eu

AUSTRALIA

Thetford Australia Pty. Ltd.
130-132 Freight Drive
Somerton VIC 3062
Australia

T +61 3 9358 0700
F not available
E info@thetford.com.au
www.thetford.com.au

CHINA

Thetford China
Rm. 1207, Coastal Building
(East Block)
Haide 3rd Road, Nanshan District
Shenzhen, 518054
China

T +86 755 8627 1393
F +86 755 8627 1673
E info@thetford.cn
www.thetford.cn