

THETFORD



**INSTALLATIEHANDLEIDING
SCHEIDINGSTOILET -
OMBOUWKIT
SK220-serie**

NL

Vertaling van de originele installatiehandleiding

Inhoud

1	Disclaimer.....	2
2	Inleiding.....	3
3	Veiligheid.....	3
4	Onderhoudsgemak.....	5
5	Typeaanduidingen, tekeningen en modellen.....	5
6	Technische specificaties.....	5
7	Vóór installatie.....	7
8	Installatie.....	12
9	Na installatie.....	17
10	Service & vragen.....	18

1. Disclaimer

Belangrijke informatie

1. Dit apparaat mag niet worden gebruikt door kinderen en personen met een fysieke, zintuigelijke of geestelijke beperking of weinig ervaring met dan wel kennis van het gebruik ervan. Zij mogen het apparaat alleen gebruiken onder toezicht van iemand die verantwoordelijk is voor hun veiligheid of wanneer zij hiervoor instructie hebben ontvangen. Kinderen moeten onder toezicht staan om te voorkomen dat zij met het apparaat spelen.
2. Gooi geen gloeiende sigaretten of ander brandende materialen in het toilet.
3. Bij dit product wordt alleen Safety Extra Low Voltage (SELV) gebruikt, zoals vermeld op het label op het apparaat.
4. Indien het netsnoer beschadigd is, moet het worden vervangen door een speciaal snoer of een speciale eenheid die verkrijgbaar is bij de fabrikant of een servicedienst van de fabrikant.

2. Inleiding

Algemeen

Dit is de installatiehandleiding voor de Thetford SK220. Deze handleiding is bedoeld voor gekwalificeerde installateurs die het toiletsysteem installeren in een caravan of camper.

Lees de informatie en instructies zorgvuldig door en volg alle instructies nauwkeurig op om het toiletsysteem veilig en juist te installeren.

Lees daarnaast de waarschuwingen in de gebruikershandleiding voordat u het toiletsysteem na installatie test.

Wij streven naar voortdurende ontwikkeling en verbetering. Specificaties en afbeeldingen kunnen na publicatie worden gewijzigd. Dit is versie 212060/0226-V01 van de installatiehandleiding.

Ga naar www.thetford.com voor de meest recente versie.

Als het apparaat niet volgens de nationale en Europese regelgeving, voorschriften en normen wordt geïnstalleerd, vervalt de garantie.

Symbolen

In deze handleiding kunnen de volgende symbolen worden gebruikt:



Waarschuwing. Risico op ernstig letsel en/of ernstige schade.



Pas op. Risico op licht letsel en/of schade.



Let op. Belangrijke informatie.



Opmerking. Aanvullende informatie.



Tip Video. Video met aanvullende instructies beschikbaar.

3. Veiligheid

Algemeen



Risico op ernstig letsel door verbranding, explosie, afklemming, elektrocutie, verstikking en vergiftiging of schade aan het product.

- Het apparaat mag niet worden gewijzigd, tenzij dit is goedgekeurd en wordt uitgevoerd door de fabrikant of een bevoegde vertegenwoordiger.

- Wanneer het apparaat niet wordt geïnstalleerd volgens de nationale en Europese regelgeving, voorschriften en normen, komt de garantie te vervallen en kan dit leiden tot strafrechtelijke vervolging.
- Draag tijdens de installatie de juiste persoonlijke beschermingsmiddelen. Houd daarnaast altijd de toepasselijke veiligheidsvoorschriften aan.
- Alleen bevoegde personen mogen het apparaat installeren.



Het toilet is geschikt voor een belasting tot 120 kilo. Zorg ervoor dat u het toilet niet overbelast.

Installatie



Risico op ernstig letsel door verbranding, explosie, afklemming, elektrocutie, verstikking en vergiftiging of schade aan het product.

- Om te voorkomen dat een onstabiel bevestigd apparaat ongelukken veroorzaakt, moet het volgens de instructies bevestigd worden.
- Boor of snijd niet in de wanden van het toilet. Gebruik geen overmatige kracht, behalve bij het vastschroeven van vooraf bepaalde posities. Hierdoor kan het apparaat beschadigd raken.
- Zorg er bij het installeren van het apparaat voor dat kabels niet bekneld of beschadigd raken.
- Leid de kabels weg van het apparaat en andere warmtebronnen.
- Laat geen kabels loshangen in de ruimte.
- Gebruik uitsluitend originele en goedgekeurde onderdelen en materialen.

4. Onderhoudsgemak

De installateur van Thetford is ervoor verantwoordelijk dat het product volgens de installatie-instructies van Thetford wordt geïnstalleerd, zodat de werking en het onderhoudsgemak van het product worden gegarandeerd.

Onderhoudsgemak betekent in dit geval dat een dealer of een door Thetford erkend servicecentrum het product van Thetford met standaard gereedschap moet kunnen demonteren en installeren binnen de door Thetford vastgestelde tijdsperiode.

Hierdoor kunt u gebruikmaken van de garantie gedurende de garantieperiode na de aankoopdatum.

Neem contact op met de lokale servicevertegenwoordiger van Thetford voor extra ondersteuning bij de installatie van het product.

5. Typeaanduidingen, tekeningen en modellen

Elk product heeft een specifieke identificatiecode, de typeaanduiding. De typeaanduiding vindt u op het typeplaatje. Zie *Service & vragen* voor de locatie van het typeplaatje. De verschillende tekens van de aanduiding staan voor de verschillende kenmerken van het toilet. In deze instructies wordt de typeaanduiding ter referentie gebruikt.

Zie de originele installatiehandleiding van het cassettetoilet voor uitleg over de typeaanduiding.

6. Technische specificaties

Tabel 1: Afmetingen, gewicht en capaciteit

Afmetingen	S220-S (SK220)			S220-CS (SK220)		
	H	W	D	H	W	D
mm	498,4	394	580,3	535	418,5	582,5
Leeggewicht	5,3 kg			6,2 kg		
Inhoud urinetank	7,5 l					
Inhoud vaste-afvalstoffenbak	7,1 l					

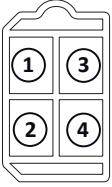
Elektrische specificaties



De 12 V-gelijkstroomvoeding is alleen nodig wanneer de ventilatorkit wordt geïnstalleerd.

Benodigde voeding	12 V-gelijkstroom*
Zekering	1 A op de printplaat van het VENT-bedieningspaneel
Stroomaansluitingen DC	Toilet: TYCO/AMP 180901 of gelijkwaardig Contra-element voedingskabel: TYCO/AMP 180190

Indeling DC-stroomaansluitingen

	<ol style="list-style-type: none"> 1. 12 V-gelijkstroom (rood) 2. GND (zwart) 3. ongebruikt (paars) 4. ongebruikt (grijs)
---	---

Bedradingschema

	<ol style="list-style-type: none"> 1. Bedieningsprintplaat ventiel S220 2. Zekering, 1 A 3. 6-polige stekker op de printplaat 4. Stroomvoorzieningsstekker 5. Optionele ventilatorkit <p>Indeling 6-polige aansluiting</p> <ol style="list-style-type: none"> 1. Ventilator 0 tot 12 V DC (blauw) 2. Ventilator - aarde (bruin) 3. ongebruikt 4. ongebruikt 5. GND (zwart) 6. 12 V-gelijkstroom (rood)
--	---

7. Vóór installatie

Info over SK220-scheidingstoilet - kit

Deze kit is bedoeld voor het ombouwen van een geïnstalleerde C223-S of C223-CS naar een scheidingstoilet S220-S of S220-CS.



De C220-serie is met 4 schroeven aan de vloer bevestigd. De C223-S is met 3 schroeven aan de achterwand bevestigd. De C223-CS wordt met een beugel aan de achterwand gehaakt. Als de situatie en de installatie het toelaten, kan de ombouw eenvoudiger worden uitgevoerd als het toilet tijdelijk kan worden gedeïnstalleerd en op een bank kan worden neergezet.

Inhoud van de verpakking

Controleer voor de scheidingstoiletkit de inhoud van de verpakking:

- SK220-scheidingstoilet - kit
- Gebruikershandleiding
- Installatiehandleiding

Benodigd gereedschap:

- Stanley mes
- Kruiskopschroevendraaier nr. 2



Neem contact op met uw dealer wanneer er onderdelen ontbreken.



Tip Instructievideo SK220

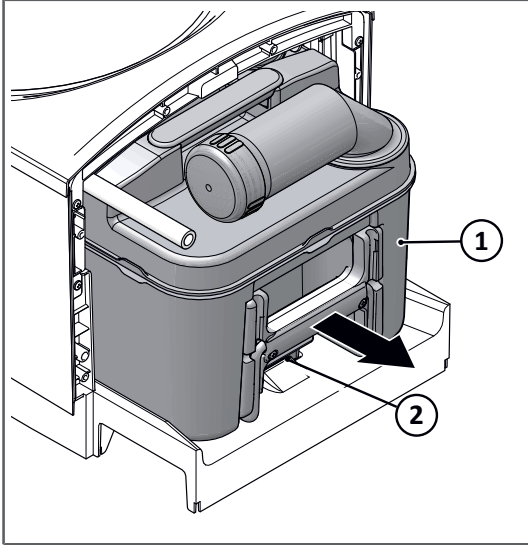


Toiletonderdelen verwijderen



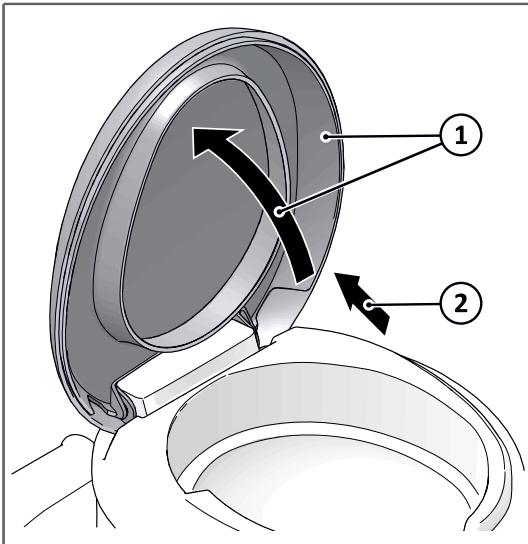
Koppel de watertoevoer van de caravan of camper los en leeg deze om morsen en mogelijke schade te vermijden.

Afvaltank



- Til vanaf de achterkant van het toilet de tankvergrendeling (2) op en schuif voorzichtig de bestaande afvaltank (1) eruit

Zitting en deksel

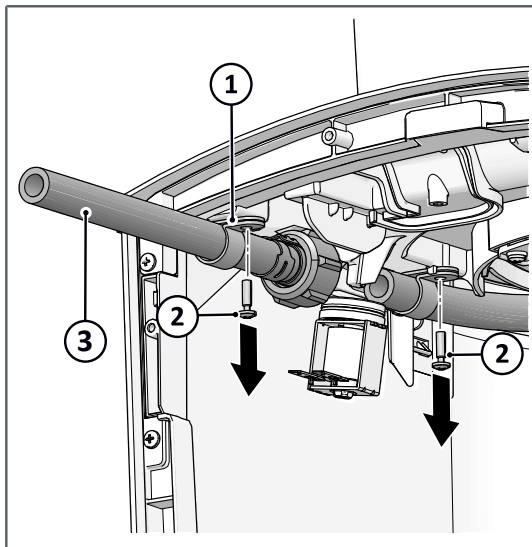


- Open de zitting en deksel (1)
- Trek de zitting en de deksel aan één zijde naar buiten en daarna gelijktijdig omhoog (2)



Met een sleufschroevendraaier gaat het losmaken van het scharnier gemakkelijker. Let op dat u niets beschadigt.

Waterslangeenheid

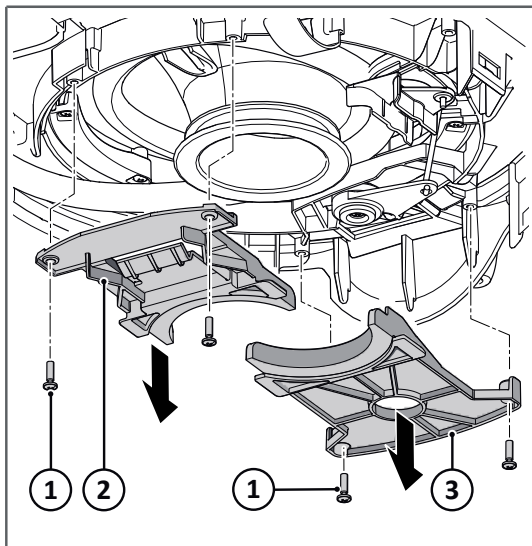


- Maak de twee draden los van de elektrische klep
- Verwijder de twee schroeven (2); houd hierbij de twee bevestigingsklemmen (1) vast voor de slangeenheid
- Ontkoppel de watertoevoerslang door de moer los te draaien
- Sluit de watertoevoer van het voertuig door met de plug en de klem de slang (3) af te sluiten



Risico op morsen van water. Gebruik een (hand)doek om morsen en schade te vermijden.

Bevestigingssteunen toiletpot voor en achter

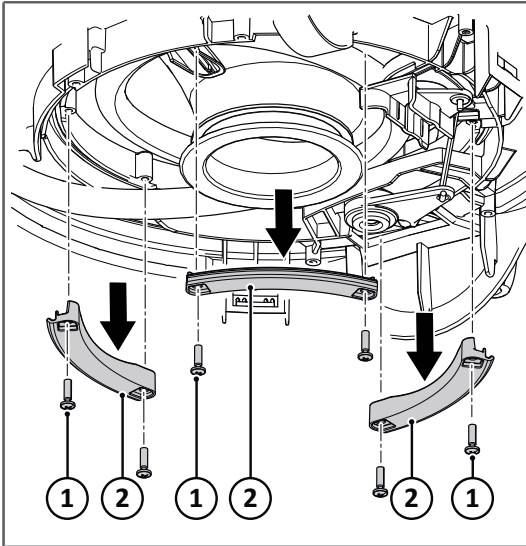


- Verwijder de 4 schroeven (1) waarmee de bevestigingssteunen vastzitten (2)(3) en verwijder de bevestigingssteunen



Deze worden na de ombouw niet meer gebruikt.

Bevestigingsgeleiders toiletpot

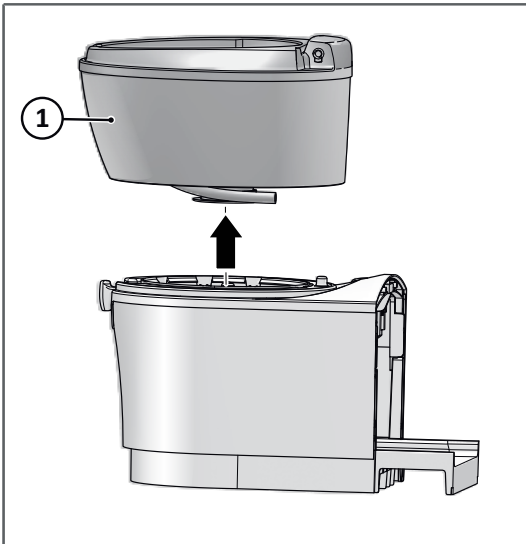


- Verwijder de 3 halfvemaanvormige bevestigingsgeleiders (2) door de 2 schroeven (1) los te draaien en ze eruit te halen



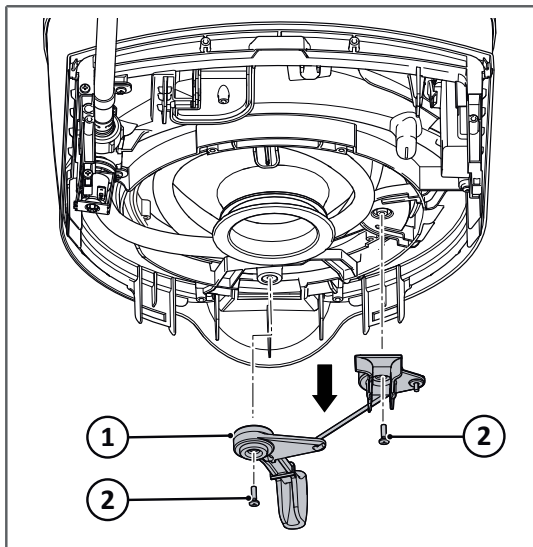
Bewaar deze onderdelen; u hebt ze later weer nodig.

Toiletpot



- Til de toiletpot- en slangeenheid (1) voorzichtig van de toiletvoet

Afsluitschuifmechanisme afvaltank



- Maak de 2 schroeven (2) los en verwijder bij de afvaltank het bedieningsmechanisme van de afsluitschuif (1)



Dit kan zowel vanaf de onderkant als via toegang vanaf de bovenkant van de toiletvoet worden uitgevoerd.



Als er een douche-installatie aanwezig is, laat het handvat dan op zijn plaats.

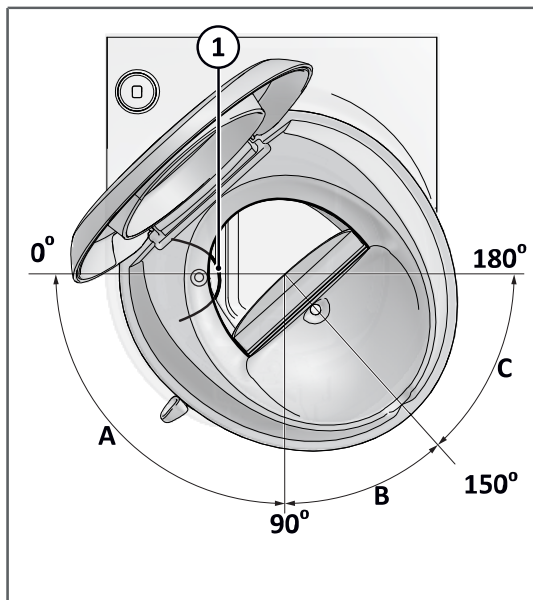
8. Installatie



Lees eerst de toepasselijke instructies in hoofdstuk *Veiligheid*.

Onderdelen van scheidingstoiletkit plaatsen

Overwegingen bij snijden

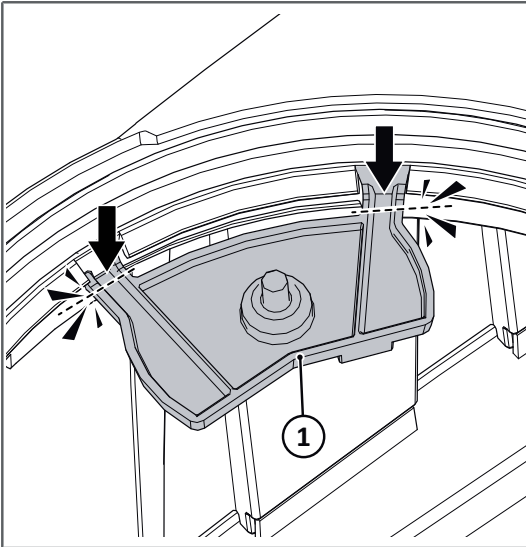


Om te bepalen of het snijden van de zadelsteun (1) nodig is, controleert u of de zadelsteun zichtbaar is onder de vaste-afvalstoffenklep.

In de afbeelding is de toiletpot tot 150° gedraaid.

1. Als de toiletpot linksom is gedraaid en tussen 0° en 90° (segment A) is geplaatst, hoeft er niet te worden gesneden
2. Als de toiletpot linksom is gedraaid en tussen 90° en 150° (segment B) is geplaatst, kan snijden worden overwogen
3. Als de toiletpot linksom is gedraaid en tussen 150° en 180° (segment C) is geplaatst, moet er worden gesneden

Snijden

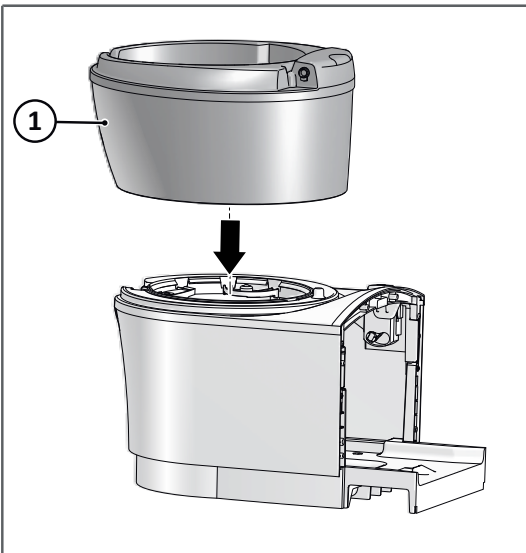


- Volg bij het snijden de stippellijnen die door de pijlen worden aangegeven



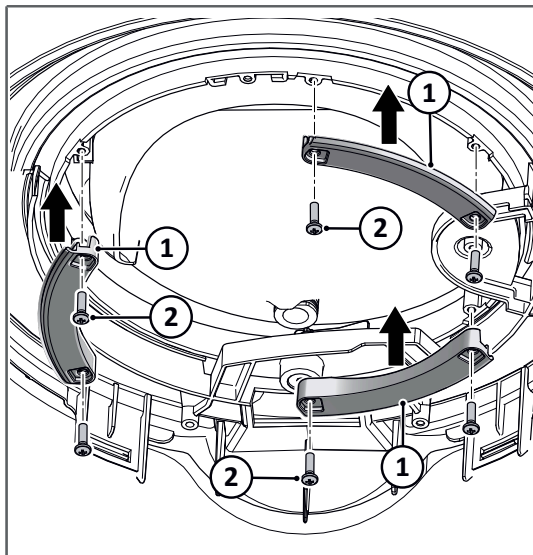
Nadat het zadel is gesneden, kan het toilet niet weer worden teruggebouwd tot een cassettoilet.

Nieuwe toiletpot



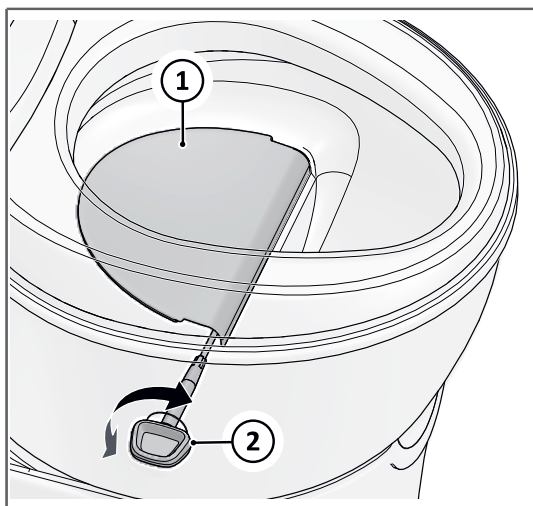
- Pak de toiletpot uit de scheidingstoiletkit SK220 en plaats deze op de toiletvoet

Bevestigingsgeleiders toiletspot



- Plaats de 3 bevestigingssteunen terug en draai de schroeven aan

Bediening vaste-afvalstoffenklep

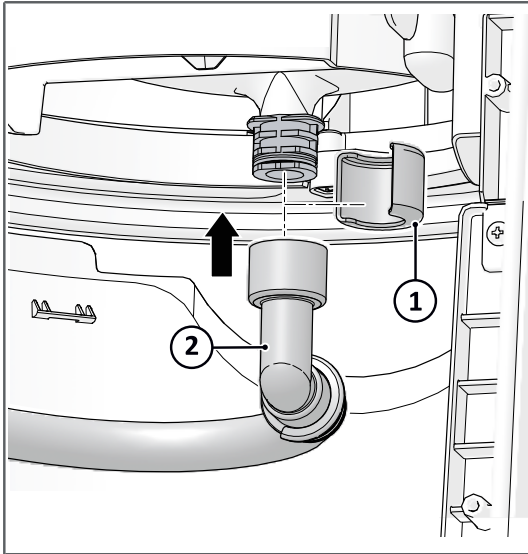


- Plaats de vaste-afvalstoffenklep (1) in de toiletspot
- Zorg ervoor dat de klep in de gesloten stand staat
- Schuif de bedieningshendel van de vaste-afvalstoffenklep (2) in de daarvoor bestemde opening zonder daarbij veel kracht uit te oefenen.
- Draai de klephendel licht naar links of rechts om de volledige insteekpositie te vinden



De bedieningshendel van de vaste-afvalstoffenklep kan aan beide zijden van de toiletspot worden geplaatst. Het linker gat is afgedekt met een verwijderbaar afdekkopje.

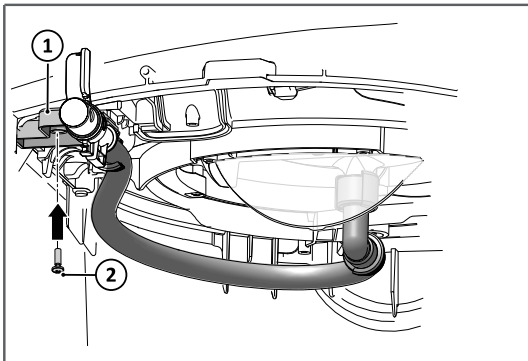
Slangeenheid



Sluit de urineslangenheid aan op de toiletspot.

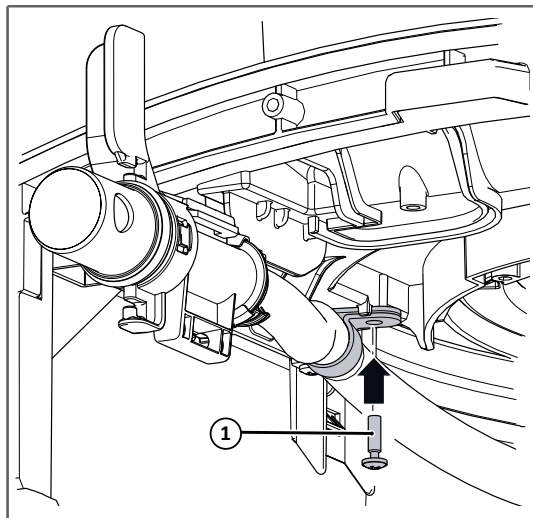
- Verwijder de bevestigingsklem (1) van de urineslangenheid
- Schuif de slang (2) over de toiletspotsluiting
- Plaats de bevestigingsklem (1) weer terug om de slangeenheid vast te zetten

Steun voor klephouder



- Bevestig de steun (1) voor de klepbevestiging in de juiste positie en zet deze vast met de schroef (2)

Slangsteun

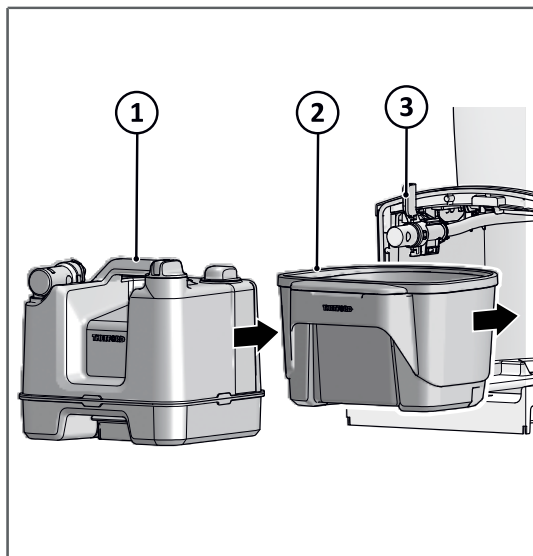


- Bevestig de slang in de aangegeven positie met een van de overgebleven klemmen en schroeven (1)



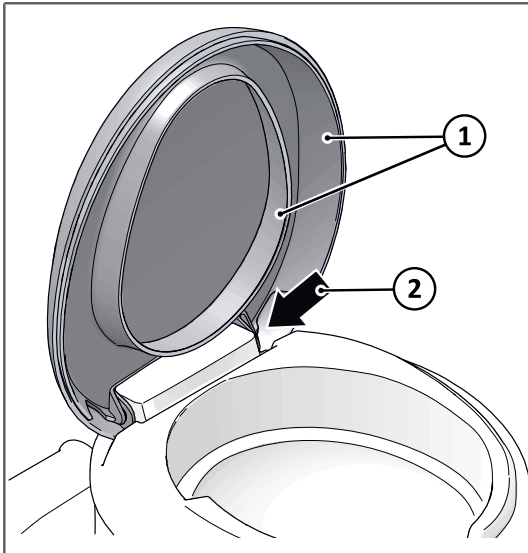
Afhankelijk van hoe de toiletspot in uw situatie meestal is neergezet, moet de slangsteun (1) mogelijk op een andere plek worden geplaatst. Door de toiletspot te draaien tussen de twee gebruikelijke posities voor uw installatie, kunt u de beste positie bepalen. De slang mag nooit boven de vaste-afvalstoffenbak uitkomen.

Vaste-afvalstoffenbak en urinetank



- Schuif eerst de vaste-afvalstoffenbak (2) naar binnen
- Schuif daarna de urinetank (1) naar binnen
- Draai de hendel van de urinetankklep (3) met de klok mee naar de horizontale stand om de aansluiting te vergrendelen en de klep te openen

Zitting en deksel toilet



- Druk de zitting en het deksel samen (1)
- Bevestig de combinatie op het toilet door eerst één zijde in te haken
- Trek zijwaarts tot vlak bij het scharnierpunt aan de andere zijde en haak de andere zijde in (2)



De zitting en het deksel kunnen afzonderlijk op het toilet worden teruggeplaatst.

9. Na installatie



Lees eerst de toepasselijke instructies in hoofdstuk *Veiligheid*.

Visuele en functionele controles

Controleer of:

- Alle verpakkingsmaterialen zijn verwijderd.
- Als u het toilet hebt verwijderd voordat er met de ombouw werd begonnen:
 - Controleer of de wandafdichting juist is aangebracht.
 - Controleer of alle bevestigingsmiddelen met het juiste aanhaalmoment zijn vastgezet. Lees de toepasselijke instructie in hoofdstuk *Installatie*.

Controleer of de wandafdichting juist is aangebracht.

- Er vanuit de toiletpot niets in de urinetank lekt.
- De urinetank en de vaste-afvalstoffenbak kunnen worden verwijderd en teruggeplaatst.
- Het serviceluik goed kan worden geopend en gesloten.
- Het serviceluik waterdicht is geïnstalleerd.

10. Service & vragen



Lees eerst de toepasselijke instructies in hoofdstuk *Veiligheid*.

Onderhoud



Onderhoudswerkzaamheden mogen uitsluitend worden uitgevoerd door bevoegde en deskundige personen.

Vragen

Ga voor vragen over uw product, onderdelen, accessoires of erkende servicecentra naar www.thetford.com.

Wanneer u contact opneemt met uw erkende, lokale servicecentrum vermeld dan altijd het model- en serienummer en de aankoopdatum. Het typeplaatje vindt u op de toiletvoet en onder de urinetank.



Let op: De SK220-scheidingstoiletkit heeft geen nieuw label. Het bestaande label van de C220-serie blijft op het apparaat. Het label aan de onderzijde van de urinetank geeft aan dat deze afkomstig is van een scheidingstoilet en kan worden gebruikt bij contact met uw dealer of de klantenservice.

Toiletlabel

Label urinetank



Garantie

Ga voor onze garantievoorwaarden naar www.thetford.com.

Verklaring van overeenstemming

Thetford verklaart hierbij dat dit product voldoet aan de essentiële vereisten en andere relevante bepalingen in de van toepassing zijnde richtlijnen en normen. Ga voor een kopie van de Verklaring van overeenstemming naar www.thetford.com.

EUROPEAN HEADQUARTERS

Thetford B.V.
P.O. Box 169
4870 AD Etten-Leur
The Netherlands

T +31 76 504 22 00
F +31 76 504 23 00
E info@thetford.eu

UNITED KINGDOM

Thetford Ltd.
Unit 6
Brookfields Way
Manvers, Rotherham
S63 5DL, England
United Kingdom

T +44 844 997 1960
F +44 844 997 1961
E infofgb@thetford.eu

GERMANY

Thetford GmbH
Schallbruch 14
D-42781 Haan
Deutschland

T +49 2129 94250
F +49 2129 942525
E infod@thetford.eu

FRANCE

Thetford S.A.R.L.
Bâtiment Le Louisiane
10, Chaussée Jules César
95520 Osny
France

T +33 1 30 37 58 23
F not available
E infof@thetford.eu

ITALY

Thetford Italy c/o Tecma s.r.l.
Via Flaminia
Loc. Castel delle Formiche
05030 Otricoli (TR)
Italia

T +39 0744 709071
F +39 0744 719833
E infoi@thetford.eu

SPAIN AND PORTUGAL

Mercè Grau Solà
Agente para España y Portugal
C/ Castellet, 36 bxs 2a
08800-Vilanova i la Geltrú
Barcelona
España

T +34 938 154 389
F not available
E infosp@thetford.eu

SCANDINAVIA

Thetford Scandinavia
Bangatan 6
521 43 Falköping
Sverige

T +46 31 336 35 80
F not available
E infos@thetford.eu

AUSTRALIA

Thetford Australia Pty. Ltd.
130-132 Freight Drive
Somerton VIC 3062
Australia

T +61 3 9358 0700
F not available
E infoaus@thetford.com.au
www.thetford.com.au

CHINA

Thetford China
Rm. 1207, Coastal Building
(East Block)
Haide 3rd Road, Nanshan District
Shenzen, 518054
China

T +86 755 8627 1393
F +86 755 8627 1673
E info@thetford.cn
www.thetford.cn