

THETFORD



Benutzerhandbuch

TRENTOILETTE UND UMBAUSATZ

Serie S260 und SK260

DE

Übersetzung des Original-Benutzerhandbuchs

Inhalt

1	Haftungsausschluss.....	2
2	Einleitung.....	3
3	Sicherheit.....	3
4	Hauptbestandteile.....	4
5	Vor der Verwendung.....	5
6	Verwendung der Toilette.....	8
7	Wartung und Reinigung.....	9
8	Technische Spezifikationen.....	11
9	Service & Fragen.....	11
10	Entsorgung.....	13

1. Haftungsausschluss

Wichtige Informationen

1. Dieses Gerät ist nicht für die Verwendung durch Personen (einschließlich Kinder) mit eingeschränkten körperlichen, sensorischen oder geistigen Fähigkeiten oder mangelnder Erfahrung und Kenntnis vorgesehen, es sei denn, sie werden von einer für ihre Sicherheit verantwortlichen Person beaufsichtigt oder in die Verwendung des Geräts eingewiesen. Kinder sollten beaufsichtigt werden, um sicherzustellen, dass sie nicht mit dem Gerät spielen.
2. Glühende Zigaretten und andere brennende Materialien dürfen nicht in die Toilette geworfen werden.
3. Das Gerät darf nur mit Schutzkleinspannung entsprechend der Kennzeichnung auf dem Gerät versorgt werden.
4. Wenn das Stromkabel beschädigt ist, muss es durch ein spezielles Kabel oder eine spezielle Baugruppe ersetzt werden, die vom Hersteller oder seinem Kundendienstvertreter erhältlich sind.

2. Einleitung

Allgemeines

Dies ist das Benutzerhandbuch für Ihr Thetford-Toiletten-System . Dieses Handbuch unterstützt die folgenden Modelle: S260-S, S260-CS und Modelle mit dem SK260 Toiletten-Umbausatz.

Lesen Sie die Sicherheitsanweisungen und Informationen zur Nutzung und Wartung des Toilettensystems sorgfältig durch, bevor Sie das Gerät in Betrieb nehmen. Auf diese Weise stellen Sie sicher, dass Sie Das Toilettensystem sicher und effizient nutzen. Bewahren Sie dieses Handbuch auf, um zu einem späteren Zeitpunkt darauf zurückgreifen zu können.

Dieses Dokument ist die Ausgabe 212063/0226-V01 des Benutzerhandbuchs. Wir lassen uns durch das Prinzip der kontinuierlichen Entwicklung und Verbesserung leiten. Spezifikationen und Illustrationen können sich nach der Veröffentlichung ändern. Die aktuellste Ausgabe finden Sie auf www.thetford.com.

Für weitere Informationen über Ihr Produkt, einschließlich Installationsanleitung, technische Daten, Fehlerbehebung, Videoanleitungen für die Reparatur und Ersatzteile, besuchen Sie bitte die Service-Seite unter www.thetford.com.

Symbole

Die folgenden Symbole können in diesem Handbuch verwendet werden:



Warnhinweis. Gefahr von schweren Verletzungen und/oder Schäden.



Vorsicht Gefahr von geringfügigen Verletzungen und/oder Schäden.



Achtung. Wichtige Informationen.



Hinweis. Weitere Informationen.



Tipp Video. Zusätzliches Anleitungsvideo verfügbar.

3. Sicherheit

Allgemeines



Risiko von schweren Verletzungen durch Verbrennungen, Explosion, Einklemmen, Stromschlag, Erstickung und Vergiftung oder Beschädigung des Geräts.

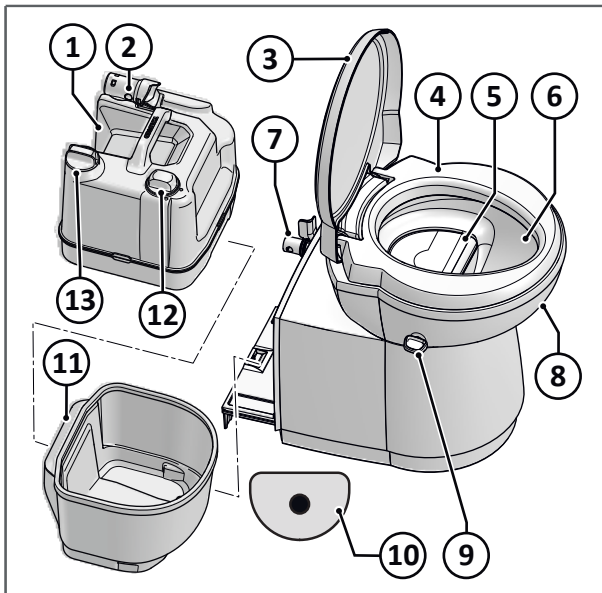
- Nehmen Sie keine Änderungen an diesem Gerät vor, es sei denn, die Änderung wird vom Hersteller oder von dessen Bevollmächtigtem genehmigt und durchgeführt.
- Um Wasserschäden an Ihrem Wohnwagen oder Wohnmobil zu vermeiden, sollte der Fäkalientank während der Fahrt nicht zu mehr als 3/4 gefüllt sein. Ansonsten kann es durch das Lüftungssystem zum Auslaufen kommen.
- Versuchen Sie nie, den Urintank mit Gewalt wieder in seine ursprüngliche Position einzusetzen. Bei Blockierung sollten Sie immer überprüfen, ob der Griff des Urintankventils in geschlossener Position ist.



Die Toilette ist für ein Höchstgewicht von 120 kg ausgelegt. Achten Sie darauf, die Toilette nicht zu überlasten.

4. Hauptbestandteile

Übersicht über die Serien S260 und SK260



1. Urintank
2. Urinschlauchanschluss
3. Abdeckung.
4. Sitz.
5. Feststoffventil.
6. Urinschüssel.
7. Urinschlauchanschluss.
8. Schwenkbare Toilettenschüssel.
9. Feststoffventil-Steuerhebel.
10. Bedienfeld mit Tankfüllstandsanzeige.
11. Feststoffbehälter mit abnehmbarem Rand
12. Schwimmkörper
13. Ausgießkappe



Trenntoiletten sind nicht an die zentrale Kanalisation angeschlossen. Die Toilette verfügt über einen Urintank und einen Feststoffbehälter, die geleert werden müssen, wenn sie voll sind.

5. Vor der Verwendung



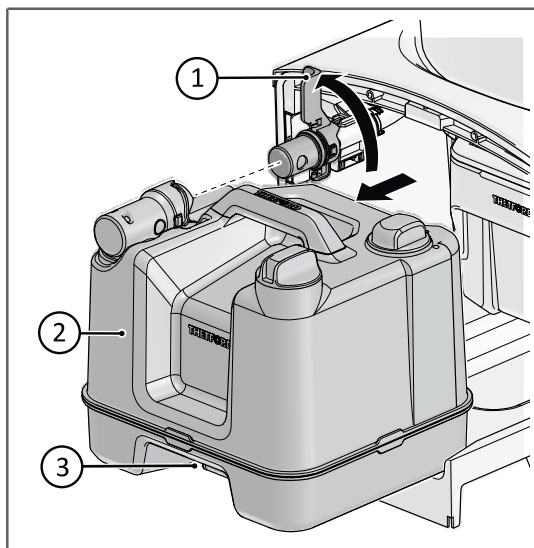
Lesen Sie zuerst die Anweisungen in Kapitel *Sicherheit* durch.

Bevor Sie das Gerät verwenden:

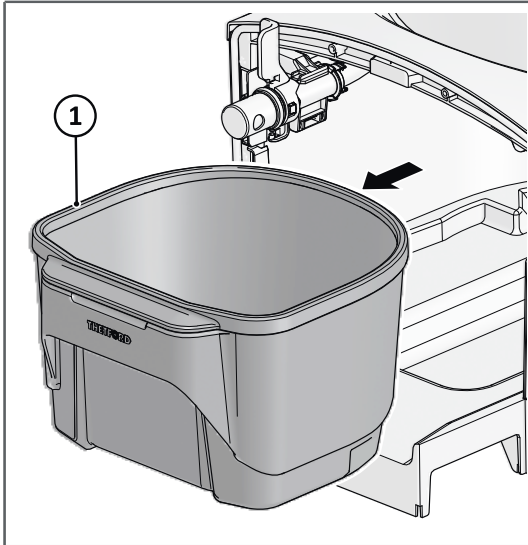
- Stellen Sie sicher, dass alle Verpackungsmaterialien entfernt wurden.
- Reinigen Sie das Gerät mit Thetford Bathroom Cleaner oder mit warmem Wasser und Haushaltsreiniger und trocknen Sie es vorsichtig mit einem weichen Tuch.

Vorbereitung der Trenntoilette für den Gebrauch

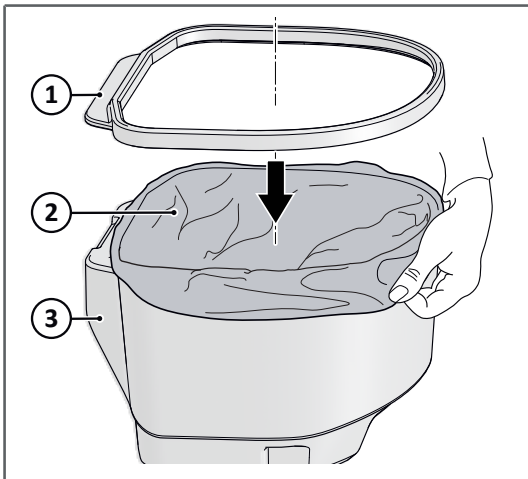
Feststoffbehälter und Urintank



- Öffnen Sie die Serviceklappe.
- Drehen Sie den Ventilgriff (1) gegen den Uhrzeigersinn, bis er nach oben zeigt
- Öffnen Sie die Tankverriegelungsklemme (3)
- Nehmen Sie den Urintank (2) heraus.



- Stellen Sie sicher, dass das Feststoffventil in der Schüssel geschlossen ist.
- Schieben Sie den Feststoffbehälter heraus.



- Heben Sie den grünen Rand (1) vom Feststoffbehälter ab.
- Legen Sie einen Thetford-Fäkalienbeutel für Trenntoiletten (2) in den Feststoffbehälter.
- Setzen Sie den Rand wieder auf den Feststoffbehälter (3), um den Beutel zu fixieren.
- Setzen Sie den Feststoffbehälter wieder an seinen vorgesehenen Platz.

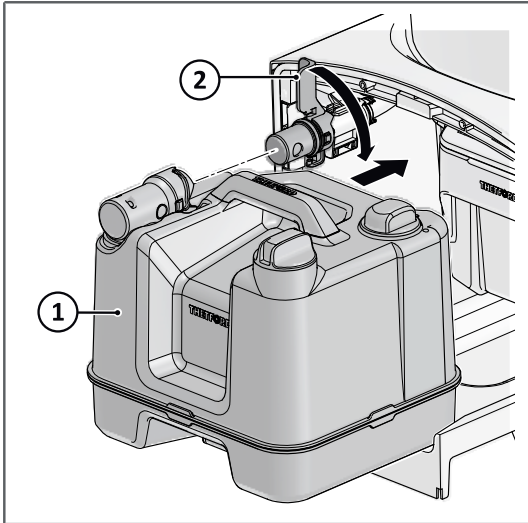


Thetford empfiehlt, nach jeder Benutzung des Feststoffbehälters Thetford Separation Toilet Drying Agent zu verwenden. Die richtige Dosierung entnehmen Sie bitte der Gebrauchsanweisung dieses Produkts.



Tipp: Bei Bedarf können Sie vor der ersten Verwendung 300 ml (eine große Kaffeetasse) Sägemehl auf den Boden des Beutels streuen.

Urintank



- Überprüfen Sie, ob die Ausgießkappe verschlossen ist.
- Schieben Sie den Urintank wieder an seinen Platz (1)
- Drehen Sie den Ventilgriff (2) im Uhrzeigersinn in die horizontale Position, um den Tank zu arretieren und das Ventil zu öffnen

Verbrauchsmaterial



Wenn der Urintank eingesetzt und arretiert ist:

- Gießen Sie Urine Tank Fresh (1) unverdünnt vorsichtig in den Urinbereich und zielen Sie dabei auf die Abflussöffnung.



Die richtige Dosierung entnehmen Sie bitte der Gebrauchsanweisung dieses Produkts.



Thetford empfiehlt die Verwendung von Thetford Urine Tank Fresh.



Die grünen Zusätze von Thetford können bedenkenlos in einen Klärtank oder kleine biologische Systeme auf Campingplätzen entleert werden.

6. Verwendung der Toilette

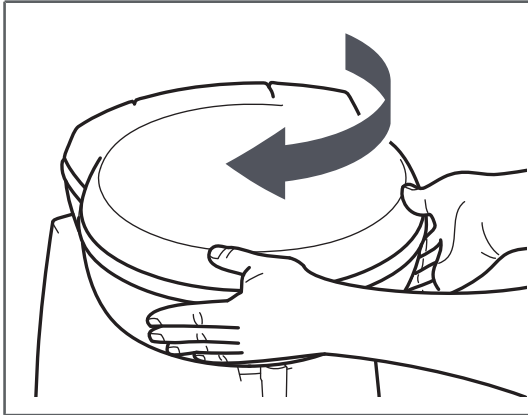


Lesen Sie zuerst die Anweisungen in Kapitel *Sicherheit* durch.



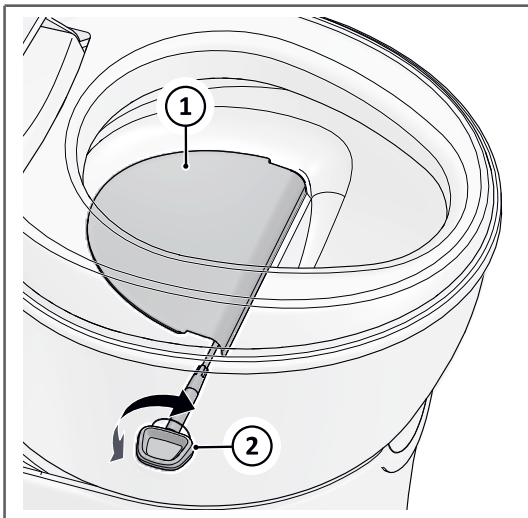
Für eine Übersicht der Steuerkomponenten siehe *Hauptbestandteile*.

Rotation



- Schließen Sie den Deckel und drehen Sie die Toilettenschüssel mit beiden Händen in die gewünschte Position (max. 90° nach links und rechts aus der geraden Position).

Feststoffabschnitt



- Drehen Sie den Handgriff des Feststoffventils (2) gegen den Uhrzeigersinn, um den Deckel (1) zu öffnen, und im Uhrzeigersinn, um den Deckel zu schließen.
- Schließen Sie den Deckel nach Verwendung immer vollständig.



Thetford empfiehlt, nach jeder Benutzung des Feststoffbehälters das Trocknungsmittel für Trenntoiletten zu verwenden. Die richtige Dosierung entnehmen Sie bitte der Gebrauchsanweisung dieses Produkts.

Urinbereich



- Um den Urinbereich nach Gebrauch zu reinigen, empfiehlt Thetford die Verwendung des Thetford-Toilettenreinigers.

Während der Fahrt



Um Abwasserschäden an Ihrem Wohnwagen oder Wohnmobil zu vermeiden, sollte der Urintank während der Fahrt nicht zu mehr als 3/4 gefüllt sein.

7. Wartung und Reinigung



Lesen Sie zuerst die Anweisungen in Kapitel *Sicherheit* durch.

Allgemeines

Thetford empfiehlt die regelmäßige Reinigung der Toilette, um Kalkablagerungen zu vermeiden und optimale Hygiene sicherzustellen.

- Entfernen Sie Spritzer oder Verunreinigungen sofort mit Thetford Bathroom Cleaner oder einem milden Haushaltsreiniger und einem weichen Tuch.
- Reinigen Sie die Innenseite der Schüssel mit Thetford Bowl Cleaner und einer weichen Bürste.
- Reinigen Sie die Außenseite der Schüssel mit Thetford Bathroom Cleaner.
- Entfernen Sie zur gründlichen Reinigung der Toilette Sitz und Abdeckung. Hierzu schieben Sie Sitz und Abdeckung zusammen nach rechts und heben beide Teile an.



Verwenden Sie niemals Haushaltsreiniger zur Reinigung der Toilette. Diese können die Dichtungen und andere Komponenten dauerhaft beschädigen. Die Verwendung von flüssiger Bleiche könnte z. B. zu einem Entfärben führen.

- Verwenden Sie den Thetford Urine Tank Cleaner 2 bis 3 Mal jährlich, um hartnäckige Kalkablagerungen im Inneren des Urintanks sicher zu entfernen.

Entleeren und Reinigen des Urintanks



Ihre Toilette hat eine einstufige Füllstandanzeige für den Urintank. Wenn die rote Lampe der Füllstandsanzeige am Bedienfeld aufleuchtet, ist der Fäkalientank voll.

- Befolgen Sie die Anweisungen zum Entfernen des Urintanks wie im Kapitel *Vor der Verwendung beschrieben*.
- Bringen Sie den Tank zu einem autorisierten Entsorgungspunkt.
- Öffnen Sie die Kappe und entleeren Sie den Tank. Für die Anordnung der Komponenten siehe *Hauptbestandteile*.
- Befüllen Sie den Tank mit $\pm 2-3$ l Wasser und bringen Sie die Ausgießkappe wieder an.
- Schütteln Sie den Tank vorsichtig, um ihn zu reinigen. Leeren Sie den Tank nochmals.
- Wenn Sie die Toilette nach Entleerung des Tanks weiterhin verwenden wollen, bereiten Sie den Tank erneut vor. Zu Benutzungshinweisen siehe *Vor der Verwendung*.

Entleeren des Feststoffbehälters



Ihre Toilette verfügt über keine Füllstandsanzeige für den Feststoffbehälter, nur eine Sichtprüfung kann Aufschluss darüber geben, wie voll der Feststoffbehälter ist.

- Befolgen Sie die Anweisungen zum Entfernen des Urintanks und des Feststoffbehälters wie in *Vor der Verwendung* beschrieben.
- Verschließen Sie den Beutel und entsorgen Sie ihn an einem autorisierten Entsorgungspunkt.
- Wenn Sie die Toilette nach Entleerung des Feststoffbehälters weiterhin verwenden wollen, bereiten Sie ihn erneut vor. Zu Benutzungshinweisen siehe *Vor der Verwendung*.

Einlagerung

Wenn Sie die Toilette über einen längeren Zeitraum nicht benutzen, empfehlen wir eine Wartung der Toilette, bevor diese eingelagert wird.

- Bevor Sie den Urintank leeren, gießen Sie eine oder mehrere Tassen Wasser in die Urinschale, um den Urinschlauch zu spülen.
- Verwenden Sie Thetford Bowl Cleaner, um die Schale und den Schlauch gründlich zu spülen.
- Entleeren Sie den Urintank und reinigen Sie ihn.

- Entleeren Sie den Feststoffbehälter und reinigen Sie ihn.
- Reinigen und trocknen Sie die gesamte Toilette gründlich.
- Sorgen Sie für eine Belüftung des Urintanks und des Schlauchs:
 - Setzen Sie den Urintank wieder ein, wobei das Ventil des Urinschlauchs in horizontaler Position (offen) arretiert ist.
 - Lösen oder entfernen Sie die Ausgießkappe des Tanks.
 - Alternativ: Drehen Sie das Ventil bei ausgebautem Urintank in die horizontale Position. Entfernen Sie die Ausgießkappe vom Urintank und bewahren Sie sie an einem anderen Ort auf.

8. Technische Spezifikationen

Tabelle 1: Abmessungen, Gewicht und Kapazität

Abmessungen	S260-S			S260-CS		
	H	W	D	H	W	D
mm	487	401	603	540	419	607
Leergewicht	5,9 kg			6,7 kg		
Kapazität des Urintanks	7,5 l					
Kapazität des Feststoffbehälters	7,1 l					

9. Service & Fragen



Lesen Sie sich zuerst die entsprechenden Anweisungen in Kapitel *Sicherheit* durch.

Service



Alle Instandhaltungsarbeiten müssen von einem zugelassenen Fachmann ausgeführt werden.

Problem	Mögliche Ursache	Lösung
Urinschlauchdichtung undicht	Dichtung ist trocken	Dichtung mit Dichtungsfett einsprühen

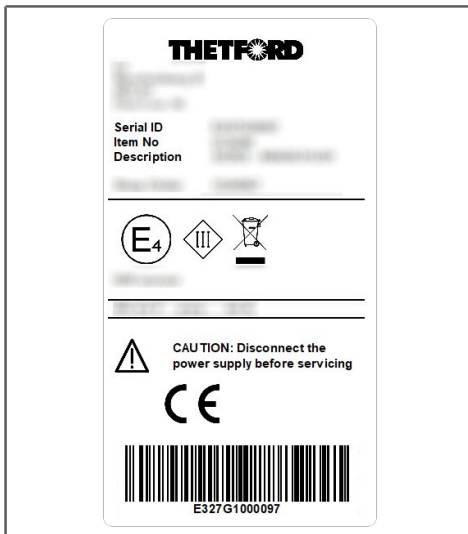
Problem	Mögliche Ursache	Lösung
	Dichtung ist verschlissen	Dichtung austauschen
Füllstandsanzeige funktioniert nicht	Tank in falscher Position Schwimmer in falscher Position Schalter in falscher Position	Fäkalientank neu positionieren Schwimmer neu positionieren Schalter prüfen
Anschluss lässt sich nicht schließen	Tank in falscher Position	Fäkalientank neu positionieren

Fragen

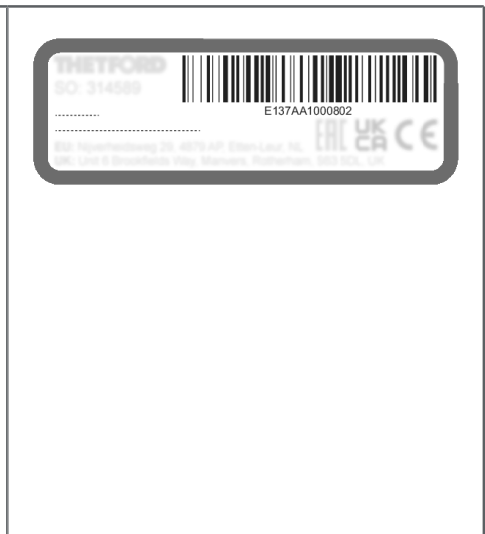
Wenn Sie Fragen zu Ihrem Produkt, zu Teilen, Zubehör oder den autorisierten Servicestellen haben, besuchen Sie bitte www.thetford.com.

Wenn Sie ein autorisiertes lokales Servicezentrum in Ihrem Land kontaktieren, geben Sie bitte Einzelheiten zum Modell sowie die Seriennummer und das Kaufdatum an. Das Typenschild befindet sich am Sockel der Toilette und unter dem Urintank.

Toilettenaufkleber



Urintankaufkleber



Garantie

Unsere Garantiebedingungen finden Sie auf www.thetford.com.

Konformitätserklärung

Thetford erklärt hiermit, dass dieses Produkt mit den wesentlichen Anforderungen und anderen relevanten Bestimmungen der anwendbaren Richtlinien und Normen übereinstimmt. Eine Kopie der Konformitätserklärung findet sich auf www.thetford.com.

10. Entsorgung



Ihr Produkt wurde unter Verwendung qualitativ hochwertiger Materialien und Komponenten entworfen und hergestellt. Diese können recycelt und wiederverwendet werden. Entsorgen Sie das Produkt nach Ende seiner Gebrauchsdauer gemäß den lokal geltenden Vorschriften. Entsorgen Sie das Produkt **AUF KEINEN FALL** im normalen Hausmüll. Die korrekte Entsorgung Ihres alten Produkts trägt dazu bei, mögliche negative Auswirkungen für die Umwelt und die Gesundheit des Menschen zu vermeiden.

EUROPEAN HEADQUARTERS

Thetford B.V.
P.O. Box 169
4870 AD Etten-Leur
The Netherlands

T +31 76 504 22 00
F +31 76 504 23 00
E info@thetford.eu

UNITED KINGDOM

Thetford Ltd.
Unit 6
Brookfields Way
Manvers, Rotherham
S63 5DL, England
United Kingdom

T +44 844 997 1960
F +44 844 997 1961
E info@thetford.eu

GERMANY

Thetford GmbH
Schallbruch 14
D-42781 Haan
Deutschland

T +49 2129 94250
F +49 2129 942525
E info@thetford.eu

FRANCE

Thetford S.A.R.L.
Bâtiment Le Louisiane
10, Chaussée Jules César
95520 Osny
France

T +33 1 30 37 58 23
F not available
E info@thetford.eu

ITALY

Thetford Italy c/o Tecma s.r.l.
Via Flaminia
Loc. Castel delle Formiche
05030 Otricoli (TR)
Italia

T +39 0744 709071
F +39 0744 719833
E info@thetford.eu

SPAIN AND PORTUGAL

Mercè Grau Solà
Agente para España y Portugal
C/ Castellet, 36 bxs 2a
08800-Vilanova i la Geltrú
Barcelona
España

T +34 938 154 389
F not available
E info@thetford.eu

SCANDINAVIA

Thetford Scandinavia
Bangatan 6
521 43 Falköping
Sverige

T +46 31 336 35 80
F not available
E info@thetford.eu

AUSTRALIA

Thetford Australia Pty. Ltd.
130-132 Freight Drive
Somerton VIC 3062
Australia

T +61 3 9358 0700
F not available
E info@thetford.com.au
www.thetford.com.au

CHINA

Thetford China
Rm. 1207, Coastal Building
(East Block)
Haide 3rd Road, Nanshan District
Shenzen, 518054
China

T +86 755 8627 1393
F +86 755 8627 1673
E info@thetford.cn
www.thetford.cn