

**THETFORD**



# GEBRUIKERSHANDLEIDING SCHEIDINGSTOILET EN OMBOUWKIT

S260- en SK260-serie

## Inhoud

1	Disclaimer.....	2
2	Inleiding.....	3
3	Veiligheid.....	3
4	Belangrijkste onderdelen.....	4
5	Vóór gebruik.....	5
6	Het toilet gebruiken.....	8
7	Onderhoud en reiniging.....	9
8	Technische specificaties.....	11
9	Service & vragen.....	11
10	Afvoer.....	13

## 1. Disclaimer

### Belangrijke informatie

1. Dit apparaat mag niet worden gebruikt door kinderen en personen met een fysieke, zintuigelijke of geestelijke beperking of weinig ervaring met dan wel kennis van het gebruik ervan. Zij mogen het apparaat alleen gebruiken onder toezicht van iemand die verantwoordelijk is voor hun veiligheid of wanneer zij hiervoor instructie hebben ontvangen. Kinderen moeten onder toezicht staan om te voorkomen dat zij met het apparaat spelen.
2. Gooi geen gloeiende sigaretten of ander brandende materialen in het toilet.
3. Bij dit product wordt alleen Safety Extra Low Voltage (SELV) gebruikt, zoals vermeld op het label op het apparaat.
4. Indien het netsnoer beschadigd is, moet het worden vervangen door een speciaal snoer of een speciale eenheid die verkrijgbaar is bij de fabrikant of een servicedienst van de fabrikant.

## 2. Inleiding

### Algemeen

Dit is de gebruikershandleiding voor uw Thetford toiletsysteem . Deze handleiding heeft betrekking op de volgende modellen: S260-S, S260-CS en modellen met de toiletombouwkit voor de SK260.

Lees de veiligheidsinstructies en de informatie over het gebruik en onderhoud van de van het toiletsysteem zorgvuldig door voordat u het apparaat gaat gebruiken. Zo kunt u het toiletsysteem veilig en efficiënt gebruiken. Bewaar deze handleiding zodat u deze later nog eens kunt raadplegen.

Dit is versie 212063/0226-V01 van de gebruikershandleiding. Wij streven naar voortdurende ontwikkeling en verbetering. Specificaties en afbeeldingen kunnen na publicatie worden gewijzigd. Ga naar [www.thetford.com](http://www.thetford.com) voor de meest recente versie.

Ga voor meer informatie over uw product, inclusief installatie-instructies, technische details, probleemoplossing, instructievideo's voor reparatie en reserveonderdelen naar de servicepagina op [www.thetford.com](http://www.thetford.com).

### Symbolen

In deze handleiding kunnen de volgende symbolen worden gebruikt:



**Waarschuwing.** Risico op ernstig letsel en/of ernstige schade.



**Voorzichtig** Risico op licht letsel en/of beperkte schade.



**Let op.** Belangrijke informatie.



**Opmerking.** Aanvullende informatie.



**Tip Video.** Video met aanvullende instructies beschikbaar.

## 3. Veiligheid

### Algemeen



Risico op ernstig letsel door verbranding, explosie, afklemming, elektrocutie, verstikking en vergiftiging of schade aan het product.

- Het apparaat mag niet worden gewijzigd, tenzij dit is goedgekeurd en wordt uitgevoerd door de fabrikant of een bevoegde vertegenwoordiger.

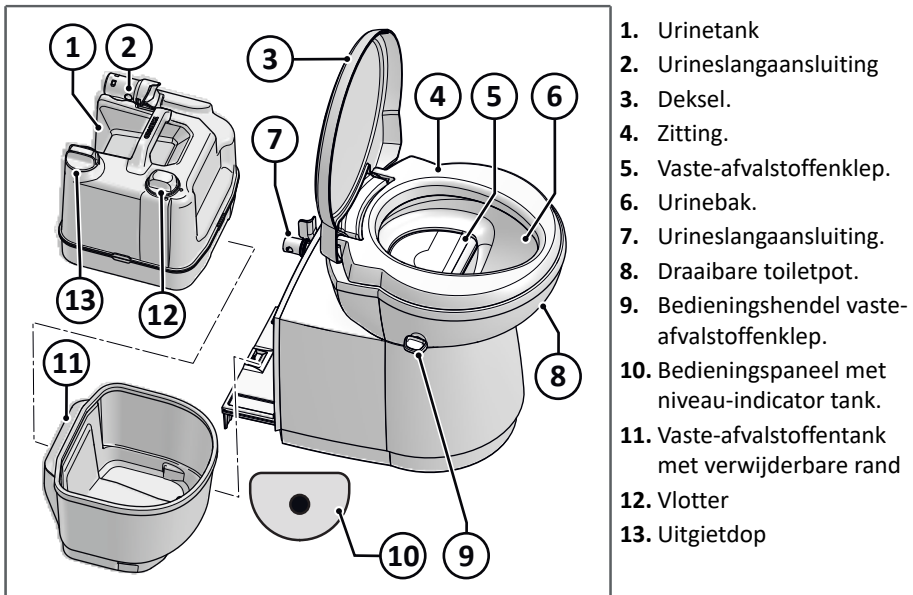
- Rijd nooit met een afvaltank die voor meer dan 3/4 vol is, om waterschade aan uw caravan of camper te voorkomen. Hierdoor kunnen lekkages via het ventilatiesysteem ontstaan.
- Gebruik nooit kracht wanneer u de urinetank niet makkelijk weer in positie krijgt. Controleer bij een blokkade altijd of de hendel van de urinetankklep in de gesloten stand staat.



Het toilet is geschikt voor een belasting tot 120 kilo. Zorg ervoor dat u het toilet niet overbelast.

## 4. Belangrijkste onderdelen

### Overzicht S260- en SK260-serie



Een scheidingstoilet wordt niet aangesloten op een centrale riolering. Dit toilet is voorzien van een urinetank en een vaste-afvalstoffentank, die moeten worden geleegd als ze vol zijn.

## 5. Vóór gebruik



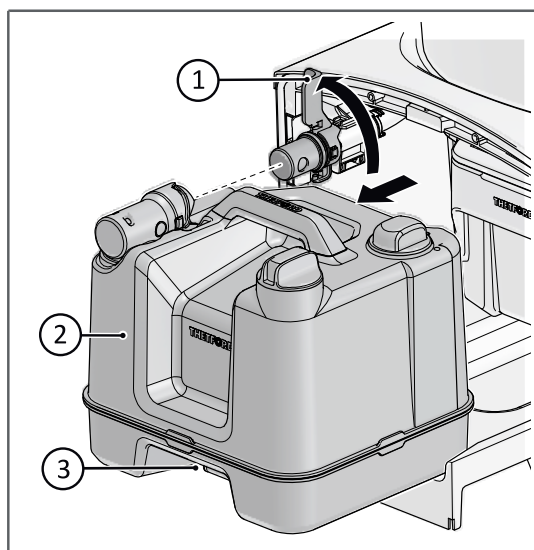
Lees eerst de toepasselijke instructies in hoofdstuk *Veiligheid*.

Voordat u het apparaat voor het eerst gebruikt:

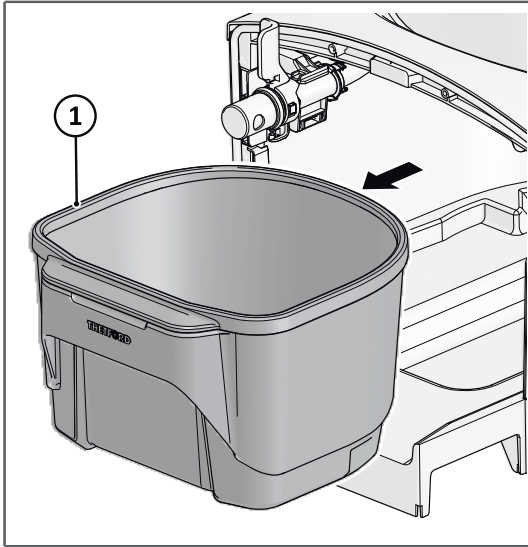
- Controleer of alle verpakkingsmaterialen zijn verwijderd.
- Reinig het apparaat met de badkamerreiniger van Thetford of met warm water en huishoudelijk schoonmaakmiddel en droog het voorzichtig af met een zachte doek.

### Het scheidingstoilet klaarmaken voor gebruik

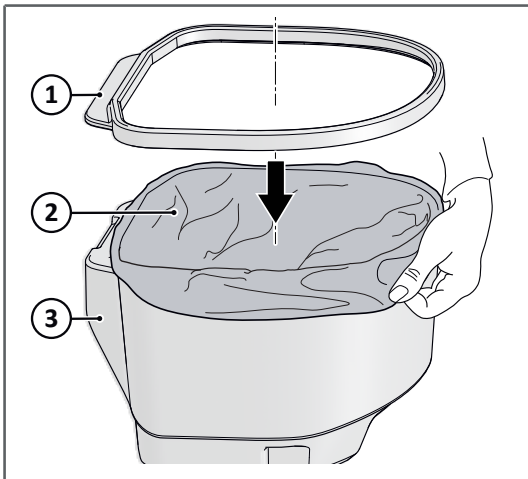
#### Vaste-afvalstoffenbak en urinetank



- Open het serviceluis.
- Draai de klephendel (1) linksom tot deze omhoog wijst.
- Til de tankvergrendelingsklem omhoog (3)
- Verwijder de urinetank (2).



- Zorg ervoor dat de vaste-afvalstoffenklep in de toiletpot is gesloten.
- Schuif de vaste-afvalstoffenbak naar buiten.



- Til de groene rand (1) van de vaste-afvalstoffenbak op.
- Plaats een afvalzak voor scheidingstoiletten van Thetford (2) in de bak voor vaste afvalstoffen.
- Plaats de rand weer terug op de vaste-afvalstoffenbak (3) zodat de zak op zijn plek blijft.
- Plaats de vaste-afvalstoffenbak terug op de daarvoor bestemde plek.

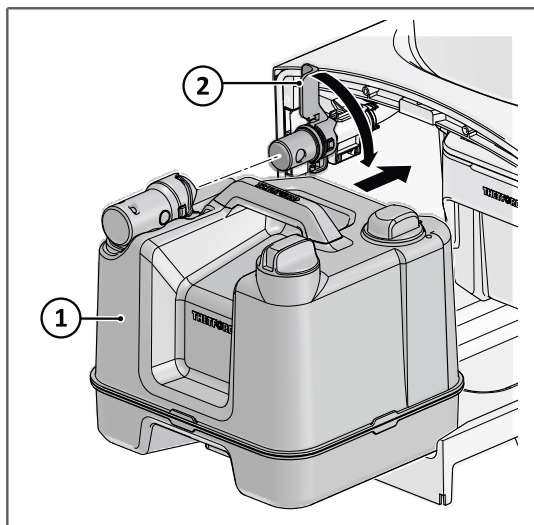


Thetford adviseert het gebruik van Thetford Separation Toilet Drying Agent na elk gebruik van de vaste-afvalstoffenbak. Raadpleeg de instructies van dit product voor de juiste doseringsinformatie.



**Tip:** Indien gewenst kunt u vóór gebruik 300 ml (één grote kop) zaagsel op de bodem van de zak strooien.

## Urinetank



- Controleer of het afdekdopje van de uitgietsluit dicht is.
- Schuif de urinetank weer op zijn plaats (1)
- Draai de klephendel (2) rechtsom in de horizontale stand om de tank te vergrendelen en de klep te openen

## Verbruiksartikel



Als de urinetank in positie en vergrendeld is:

- Giet onverdunde Urine Tank Fresh (1) voorzichtig in het urinegedeelte, rechtstreeks in de afvoerput.



Raadpleeg de instructies van dit product voor de juiste doseringsinformatie.



Thetford adviseert het gebruik van Thetford Urine Tank Fresh.



De groene toiletvloeistoffen van Thetford kunnen zonder problemen worden afgevoerd in septic tanks of kleine biologische systemen op campings.

## 6. Het toilet gebruiken

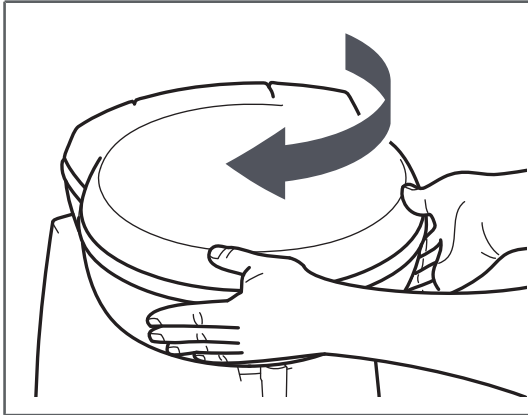


Lees eerst de toepasselijke instructies in hoofdstuk *Veiligheid*.



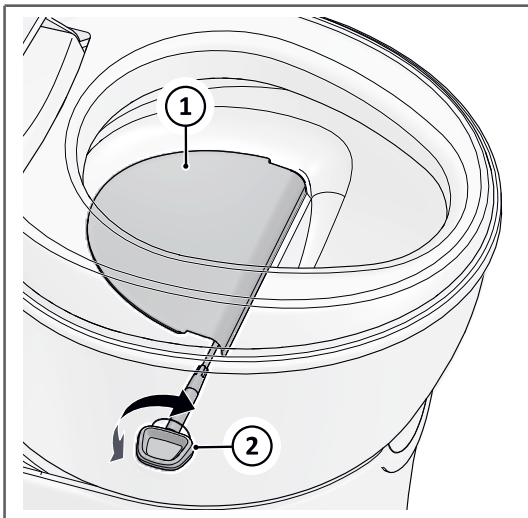
Zie *Belangrijkste onderdelen* voor een overzicht van de bedieningsonderdelen.

### Draaihoek



- Sluit het deksel en draai met beide handen de toiletpot in de gewenste stand (max. 90° naar links en rechts vanuit de rechte positie).

### Sectie voor vaste afvalstoffen



- Draai de bedieningshendel van de vaste-afvalstoffenklep (2) linksom om de klep (1) te openen en rechtsom om deze te sluiten.
- Sluit de klep altijd volledig na gebruik.



Thetford adviseert het gebruik van Thetford Separation Toilet Drying Agent na elk gebruik van de vaste-afvalstoffenbak. Raadpleeg de instructies van dit product voor de juiste doseringsinformatie.

## Urinegedeelte



- Voor het reinigen van het urinegedeelte na gebruik adviseert Thetford het eigen merk toiletpotreiniger.

## Tijdens het rijden



Om schade door afvalwater aan uw caravan of camper te voorkomen, mag u niet rijden als de urinetank voor meer dan 3/4 gevuld is.

## 7. Onderhoud en reiniging



Lees eerst de toepasselijke instructies in hoofdstuk *Veiligheid*.

## Algemeen

Thetford beveelt aan om het toilet regelmatig te reinigen om kalkaanslag te voorkomen en een optimale hygiëne te garanderen.

- Verwijder gemorste stoffen en ander vuil direct met Thetford Bathroom Cleaner of een mild schoonmaakmiddel en een zachte doek.
- Reinig de binnenkant van de toiletpot met de toiletreiniger van Thetford en een zachte borstel.
- Reinig de buitenkant van de toiletpot met de badkamerreiniger van Thetford.
- Verwijder de zitting en het deksel om het toilet grondig te kunnen reinigen. Om dit te doen, drukt u de zitting en het deksel samen naar rechts en tilt u ze vervolgens op.



Gebruik geen huishoudelijke schoonmaakmiddelen voor het reinigen van het toilet. Deze kunnen de afdichtingen en andere onderdelen van het toilet onherstelbaar beschadigen. Het gebruik van bijvoorbeeld bleekwater kan tot verkleuring leiden.

- Gebruik de Thetford Urine Tank Cleaner 2 tot 3 keer per jaar om hardnekkige kalkaanslag in de tank te verwijderen.

## Urinetank legen en reinigen



De urinetank van uw toilet is voorzien van een enkelvoudige niveau-indicatie. Wanneer het rode lampje van de niveau-indicator op het bedieningspaneel brandt, is de afvaltank vol.

- Volg de instructies voor het verwijderen van de urinetank. U vindt de instructies in het hoofdstuk *Vóór gebruik*.
- Breng de tank naar een geschikt afvoerpunt.
- Haal de dop los en leeg de tank. Zie *Belangrijkste onderdelen* voor de positie van de onderdelen.
- Vul de tank met 2 tot 3 liter water en plaats de uitgietdop weer terug.
- Schud de tank voorzichtig om deze te reinigen. Leeg de tank opnieuw.
- Wanneer u het toilet wilt blijven gebruiken nadat u de tank hebt geleegd, maakt u deze weer klaar voor gebruik. Zie *Vóór gebruik* voor instructies.

## De vaste-afvalstoffenbak legen



De vaste-afvalstoffenbak van uw toilet heeft geen niveau-indicatie. Er kan alleen visueel worden vastgesteld hoe vol de opvangbak is.

- Volg de instructies voor het verwijderen van de urinetank en de vaste-afvalstoffenbak. U vindt de instructies in het hoofdstuk *Vóór gebruik*.
- Sluit de zak en breng deze naar een geschikt afvoerpunt.
- Wanneer u het toilet wilt blijven gebruiken nadat u de vaste-afvalstoffenbak hebt geleegd, maakt u de afvaltank weer klaar voor gebruik. Zie *Vóór gebruik* voor instructies.

## Opslag

Als u het toilet langere tijd niet gebruikt, adviseren we om het toilet een onderhoudsbeurt te geven voordat u het opbergt:

- Voordat u de urinetank leegt, giet u een of meerdere kopjes water in de urinebak om de urineslang door te spoelen.
- Gebruik de toiletreiniger van Thetford om de toiletpot en de slang goed te spoelen.
- Leeg de urinetank en maak deze schoon.
- Leeg de bak met vaste afvalstoffen en maak deze schoon.
- Reinig en droog het gehele toilet zorgvuldig.

- Ventileer de urinetank en de urineslang.
  - Plaats de urinetank terug. De klep van de urineslang moet in de horizontale vergrendelde (open) positie staan.
  - Haal de uitgietdop van de tank los of verwijder de dop.
  - Anders: Als de urinetank is verwijderd, draait u de klep in de horizontale positie. Verwijder de uitgietdop van de urinetank en leg deze weg.

## 8. Technische specificaties

Tabel 1: Afmetingen, gewicht en capaciteit

	S260-S			S260-CS		
Afmetingen	H	W	D	H	W	D
mm	487	401	603	540	419	607
Leeggewicht	5,9 kg			6,7 kg		
Inhoud urinetank	7,5 l					
Inhoud vaste-afvalstoffenbak	7,1 l					

## 9. Service & vragen



Lees eerst de toepasselijke instructies in hoofdstuk *Veiligheid*.

### Onderhoud



Onderhoudswerkzaamheden mogen uitsluitend worden uitgevoerd door bevoegde en deskundige personen.

Probleem	Mogelijke oorzaak	Oplossing
Afdichting van urineslang lekt	De afdichting is droog	Spuut smeermiddel op de afdichting
	De afdichting is versleten	Vervang de afdichting
Niveau-indicatie werk niet	Tank in verkeerde positie Drijver in verkeerde positie Schakelaar in verkeerde positie	Zet afvaltank in goede positie Zet drijver in goede positie Test schakelaar
Aansluiting kan niet worden gesloten	Tank in verkeerde positie	Zet afvaltank in goede positie

## Vragen

Ga voor vragen over uw product, onderdelen, accessoires of erkende servicecentra naar [www.thetford.com](http://www.thetford.com).

Wanneer u contact opneemt met uw erkende, lokale servicecentrum vermeld dan altijd het model- en serienummer en de aankoopdatum. Het typeplaatje vindt u op de toiletvoet en onder de urinetank.

**Toiletlabel**

**Label urinetank**



## Garantie

Ga voor onze garantievoorwaarden naar [www.thetford.com](http://www.thetford.com).

## Verklaring van overeenstemming

Thetford verklaart hierbij dat dit product voldoet aan de essentiële vereisten en andere relevante bepalingen in de van toepassing zijnde richtlijnen en normen. Ga voor een kopie van de Verklaring van overeenstemming naar [www.thetford.com](http://www.thetford.com).

## 10. Afvoer



Uw product is vervaardigd van kwalitatief hoogwaardige materialen en onderdelen die kunnen worden gerecycled en hergebruikt. Wanneer uw product het einde van zijn nuttige levensduur heeft bereikt, moet u het afvoeren in overeenstemming met de lokale regelgeving. Voer het product **NIET** af als normaal huishoudelijk afval. Door uw product op de juiste manier af te voeren, voorkomt u potentieel negatieve gevolgen voor het milieu en de volksgezondheid.

## EUROPEAN HEADQUARTERS

Thetford B.V.  
P.O. Box 169  
4870 AD Etten-Leur  
The Netherlands

T +31 76 504 22 00  
F +31 76 504 23 00  
E info@thetford.eu

## UNITED KINGDOM

Thetford Ltd.  
Unit 6  
Brookfields Way  
Manvers, Rotherham  
S63 5DL, England  
United Kingdom

T +44 844 997 1960  
F +44 844 997 1961  
E infogb@thetford.eu

## GERMANY

Thetford GmbH  
Schallbruch 14  
D-42781 Haan  
Deutschland

T +49 2129 94250  
F +49 2129 942525  
E infod@thetford.eu

## FRANCE

Thetford S.A.R.L.  
Bâtiment Le Louisiane  
10, Chaussée Jules César  
95520 Osny  
France

T +33 1 30 37 58 23  
F not available  
E infof@thetford.eu

## ITALY

Thetford Italy c/o Tecma s.r.l.  
Via Flaminia  
Loc. Castel delle Formiche  
05030 Otricoli (TR)  
Italia

T +39 0744 709071  
F +39 0744 719833  
E infoi@thetford.eu

## SPAIN AND PORTUGAL

Mercè Grau Solà  
Agente para España y Portugal  
C/ Castellet, 36 bxs 2a  
08800-Vilanova i la Geltrú  
Barcelona  
España

T +34 938 154 389  
F not available  
E infosp@thetford.eu

## SCANDINAVIA

Thetford Scandinavia  
Bangatan 6  
521 43 Falköping  
Sverige

T +46 31 336 35 80  
F not available  
E infos@thetford.eu

## AUSTRALIA

Thetford Australia Pty. Ltd.  
130-132 Freight Drive  
Somerton VIC 3062  
Australia

T +61 3 9358 0700  
F not available  
E infoaus@thetford.com.au  
www.thetford.com.au

## CHINA

Thetford China  
Rm. 1207, Coastal Building  
(East Block)  
Haide 3rd Road, Nanshan District  
Shenzen, 518054  
China

T +86 755 8627 1393  
F +86 755 8627 1673  
E info@thetford.cn  
www.thetford.cn