

**THETFORD**



**INSTALLATIEHANDLEIDING  
SCHEIDINGSTOILET  
S260-serie**

NL

## Vertaling van de originele installatiehandleiding

# Inhoud

1	Disclaimer.....	2
2	Inleiding.....	3
3	Veiligheid.....	3
4	Onderhoudsgemak.....	4
5	Typeaanduidingen, tekeningen en modellen.....	6
6	Technische specificaties.....	7
7	Vóór installatie.....	9
8	Installatie.....	12
9	Na installatie.....	16
10	Service & vragen.....	16

## 1. Disclaimer

### Belangrijke informatie

1. Dit apparaat mag niet worden gebruikt door kinderen en personen met een fysieke, zintuigelijke of geestelijke beperking of weinig ervaring met dan wel kennis van het gebruik ervan. Zij mogen het apparaat alleen gebruiken onder toezicht van iemand die verantwoordelijk is voor hun veiligheid of wanneer zij hiervoor instructie hebben ontvangen. Kinderen moeten onder toezicht staan om te voorkomen dat zij met het apparaat spelen.
2. Gooi geen gloeiende sigaretten of ander brandende materialen in het toilet.
3. Bij dit product wordt alleen Safety Extra Low Voltage (SELV) gebruikt, zoals vermeld op het label op het apparaat.
4. Indien het netsnoer beschadigd is, moet het worden vervangen door een speciaal snoer of een speciale eenheid die verkrijgbaar is bij de fabrikant of een servicedienst van de fabrikant.

## 2. Inleiding

### Algemeen

Dit is de installatiehandleiding voor de Thetford S260-S en S260-CS. Deze handleiding is bedoeld voor gekwalificeerde installateurs die het toiletsysteem installeren in een caravan of camper.

Lees de informatie en instructies zorgvuldig door en volg alle instructies nauwkeurig op om het toiletsysteem veilig en juist te installeren.

Lees daarnaast de waarschuwingen in de gebruikershandleiding voordat u het toiletsysteem na installatie test.

Wij streven naar voortdurende ontwikkeling en verbetering. Specificaties en afbeeldingen kunnen na publicatie worden gewijzigd. Dit is versie 212065/0226-V01 van de installatiehandleiding.

Ga naar [www.thetford.com](http://www.thetford.com) voor de meest recente versie.

Als het apparaat niet volgens de nationale en Europese regelgeving, voorschriften en normen wordt geïnstalleerd, vervalt de garantie.

### Symbolen

In deze handleiding kunnen de volgende symbolen worden gebruikt:



**Waarschuwing.** Risico op ernstig letsel en/of ernstige schade.



**Pas op.** Risico op licht letsel en/of schade.



**Let op.** Belangrijke informatie.



**Opmerking.** Aanvullende informatie.



**Tip Video.** Video met aanvullende instructies beschikbaar.

## 3. Veiligheid

### Algemeen



Risico op ernstig letsel door verbranding, explosie, afklemming, elektrocutie, verstikking en vergiftiging of schade aan het product.

- Het apparaat mag niet worden gewijzigd, tenzij dit is goedgekeurd en wordt uitgevoerd door de fabrikant of een bevoegde vertegenwoordiger.

- Wanneer het apparaat niet wordt geïnstalleerd volgens de nationale en Europese regelgeving, voorschriften en normen, komt de garantie te vervallen en kan dit leiden tot strafrechtelijke vervolging.
- Draag tijdens de installatie de juiste persoonlijke beschermingsmiddelen. Houd daarnaast altijd de toepasselijke veiligheidsvoorschriften aan.
- Alleen bevoegde en gediplomeerde professionals mogen het apparaat installeren.



Het toilet is geschikt voor een belasting tot 120 kilo. Zorg ervoor dat u het toilet niet overbelast.

## Installatie



Risico op ernstig letsel door verbranding, explosie, afklemming, elektrocutie, verstikking en vergiftiging of schade aan het product.

- Installeer dit toilet niet in een binnenhut of in een andere ruimte met een woonfunctie. Het toilet is bedoeld voor gebruik in campers en caravans.
- Om te voorkomen dat een onstabiel bevestigd apparaat ongelukken veroorzaakt, moet het volgens de instructies bevestigd worden.
- Het toilet moet zodanig geïnstalleerd zijn dat deze goed toegankelijk is voor onderhoud en reparaties.
- Installeer het toilet niet op stoffen vloerbekleding. Plaats het toilet op een metalen of houten paneel dat groter is dan de breedte en diepte van het toilet.
- Boor of snijd niet in de wanden van het toilet. Gebruik geen overmatige kracht, behalve bij het vastschroeven van vooraf bepaalde posities. Hierdoor kan het apparaat beschadigd raken.
- Zorg er bij het installeren van het apparaat voor dat kabels niet bekneld of beschadigd raken.
- Leid de kabels weg van het apparaat en andere warmtebronnen.
- Laat geen kabels loshangen in de ruimte.
- Gebruik uitsluitend originele en goedgekeurde onderdelen en materialen.

## 4. Onderhoudsgemak

De installateur van Thetford is ervoor verantwoordelijk dat het product volgens de installatie-instructies van Thetford wordt geïnstalleerd, zodat de werking en het onderhoudsgemak van het product worden gegarandeerd.

Onderhoudsgemak betekent in dit geval dat een dealer of een door Thetford erkend servicecentrum het product van Thetford met standaard gereedschap moet kunnen demonteren en installeren binnen de door Thetford vastgestelde tijdsperiode.

Hierdoor kunt u gebruikmaken van de garantie gedurende de garantieperiode na de aankoopdatum.

Neem contact op met de lokale servicevertegenwoordiger van Thetford voor extra ondersteuning bij de installatie van het product.

## 5. Typeaanduidingen, tekeningen en modellen

Elk product heeft een specifieke identificatiecode, de typeaanduiding. De typeaanduiding vindt u op het typeplaatje. Zie *Service & vragen* voor de locatie van het typeplaatje. De verschillende tekens van de aanduiding staan voor de verschillende kenmerken van het toilet.

Tabel 1: Voorbeeld van typeaanduiding: S260S-N062X31U01

<b>S26</b>	<b>0</b>	<b>S</b>	<b>-N</b>	<b>062</b>	<b>X</b>	<b>31</b>	<b>U</b>	<b>01</b>
------------	----------	----------	-----------	------------	----------	-----------	----------	-----------

<b>S26</b>	Toiletserie	<b>X</b>	Richting waarin de afvaltank moet worden verwijderd
<b>0</b>	Type watertoevoer: geen	<b>31</b>	
<b>S</b>	Type console	<b>U</b>	Type niveau-indicatie
<b>-N</b>		<b>01</b>	
<b>062</b>			

Tabel 2: Beschikbare tekeningen en modellen

Typeaanduiding	Beschrijving	2D-tekening	3D-bestand
S260S – x xxx x xx x xx	S260-S	LE1662	LE1662
S260CS – x xxx x xx x xx	S260-CS	LE1664	LE1664

Op de 2D-tekeningen staan de afmetingen van het product en de posities van de schroeven.

De 2D-tekeningen zijn op aanvraag beschikbaar. 3D-bestanden zijn alleen beschikbaar voor de professionele bouwer.

## 6. Technische specificaties

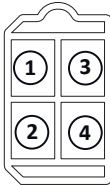
Tabel 3: Afmetingen, gewicht en capaciteit

	S260-S			S260-CS		
Afmetingen	H	W	D	H	W	D
mm	487	401	603	540	419	607
Leeggewicht	5,9 kg			6,7 kg		
Inhoud urinetank	7,5 l					
Inhoud vaste-afvalstoffenbak	7,1 l					

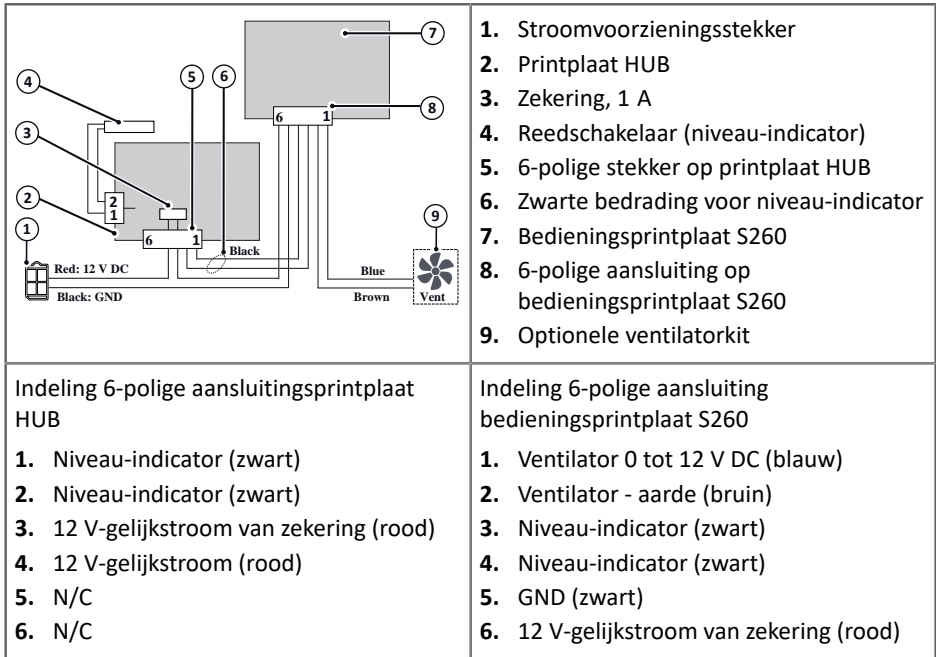
### Elektrische specificaties

Benodigde voeding	12 V-gelijkstroom
Zekering	1 A op de HUB-printplaat
Stroomaansluitingen DC	Toilet: TYCO/AMP 180901 of gelijkwaardig Contra-element voedingskabel: TYCO/AMP 180190

### Indeling DC-stroomaansluitingen

	<ol style="list-style-type: none"><li>1. 12 V-gelijkstroom (rood)</li><li>2. GND (zwart)</li><li>3. ongebruikt (paars)</li><li>4. ongebruikt (grijs)</li></ol>
------------------------------------------------------------------------------------	----------------------------------------------------------------------------------------------------------------------------------------------------------------

## Bedradingschema



## 7. Vóór installatie

### Inhoud van de verpakking

Controleer de inhoud van de doos voor het verpakte apparaat dat uit één stuk bestaat:

- S260-S-toilet
- 4 roestvrijstalen schroeven
- Gebruikershandleiding
- Installatiehandleiding

Benodigd gereedschap:

- Elektrische zaag
- Kruiskopschroevendraaier nr. 2



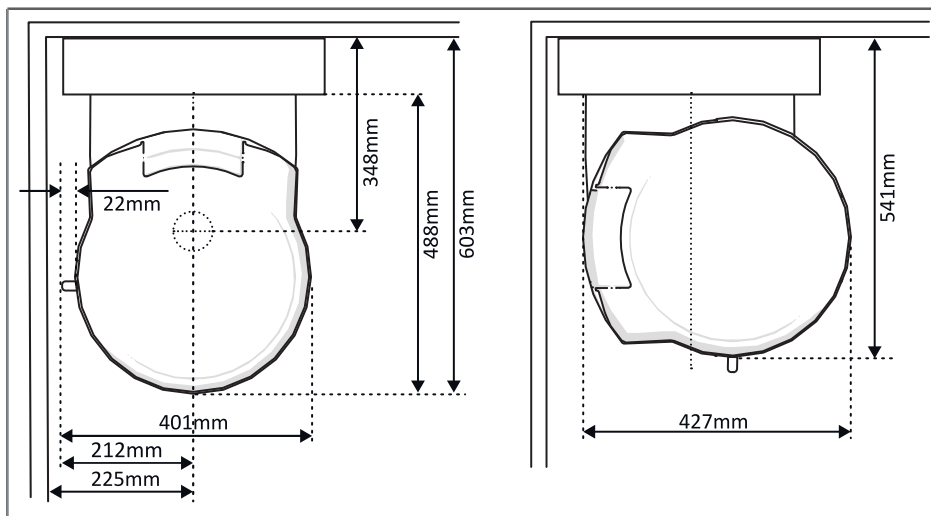
Neem contact op met uw dealer wanneer er onderdelen ontbreken.



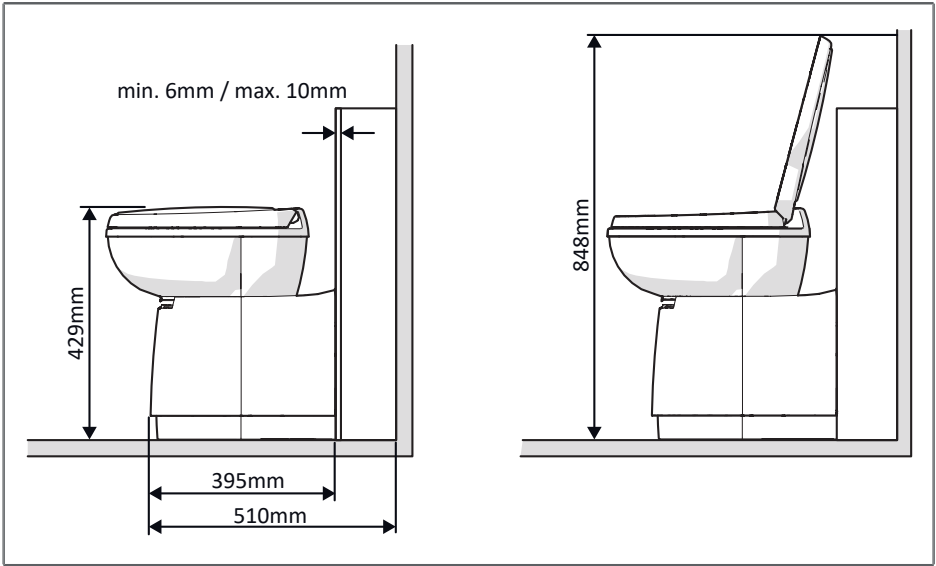
Voor de installatie van dit toilet is een serviceluis vereist.

### Badkamerafmetingen S260-S

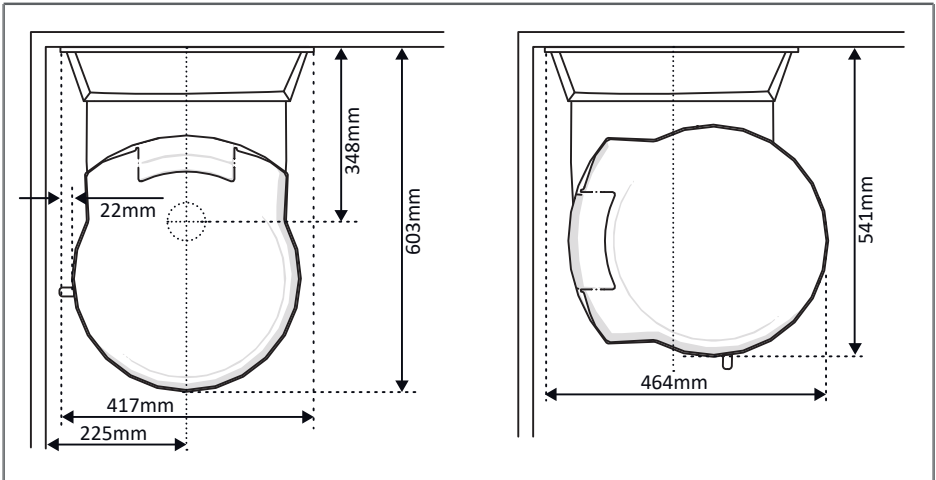
#### Bovenaanzicht S260-S



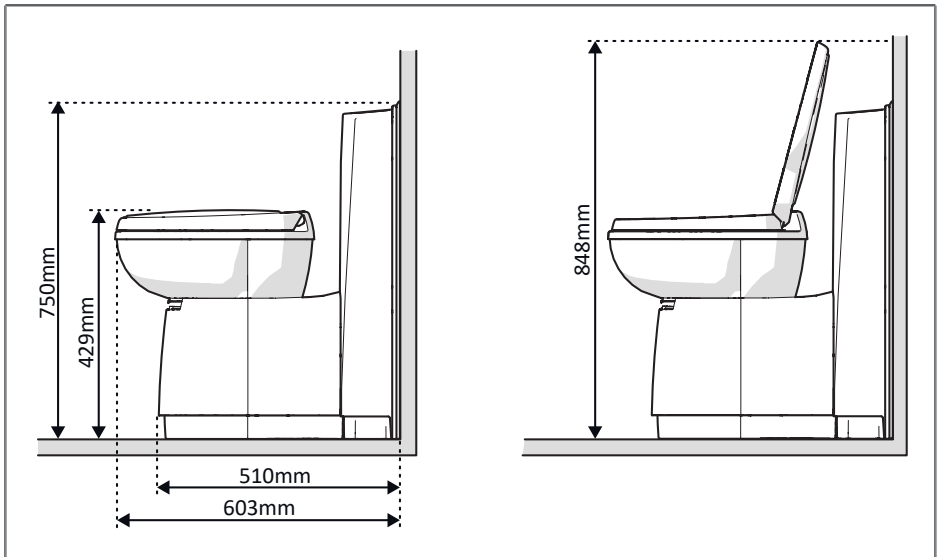
### Zijaanzicht S260-S



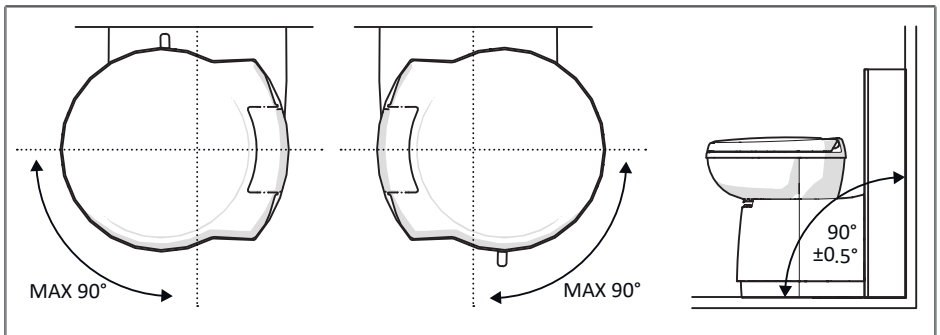
### Bovenaanzicht S260-CS



## Zijaanzicht S260-CS



## Draaihoek van de toiletpot en hoek tussen de vloer en wand



De draaihoek van de toiletpot en de hoek tussen de vloer en wand zijn gelijk voor alle modellen.

## 8. Installatie



Voor een serviceluis moet de wanddikte tussen 23 en 39 mm zijn en voor een verzonken deur tussen 28 en 40 mm.



Lees eerst de toepasselijke instructies in hoofdstuk *Veiligheid*.

### Sjabloon voor de installatie van serviceluis 3 op S260-S



Voor de installatie van dit toilet is een serviceluis vereist. Raadpleeg sjabloon S260-S en serviceluis D3 voor verdere instructies.



Als er ook een ventilatorkit wordt geïnstalleerd, adviseert Thetford de deur naar boven te laten openen.




Zie Typeaanduidingen, tekeningen en modellen voor tekeningen met de afmetingen van de openingen.

- Plaats sjabloon D1 op de binnenwand van het voertuig en gebruik de onderzijde van de sjabloon daarbij als referentie
- Plaats sjabloon A (voor het serviceluis) horizontaal of verticaal. Gebruik de juiste referentiegoten. Deze zijn op de sjabloon aangegeven met  $\oplus_{B/C/D}$
- Controleer of het serviceluis op de buitenwand van het voertuig past
- Boor de twee referentiegoten in de wand
- Monteer het serviceluis volgens de instructies van het luik
- Breng een binnenwand aan
- Gebruik sjabloon D2 voor het zagen van de uitsparing in de binnenwand
- Plaats sjabloon D1 op de binnenwand en gebruik de onderzijde van de sjabloon daarbij als referentie
- Gebruik een priem om de 3 gaten die met  $\diamond_D$  aangegeven zijn, op de wand te markeren
- Boor de gaten in de wand
- Gebruik sjabloon D2 voor het zagen van de uitsparing in de binnenwand
- Indien van toepassing, installeer een douchebak

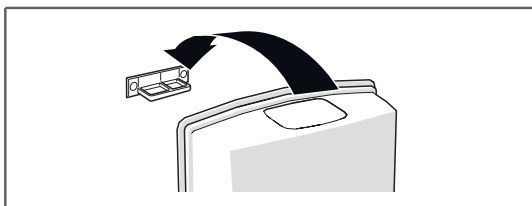
### Sjabloon voor de installatie van serviceluis 3 op S260-CS

- Plaats sjabloon C op de binnenwand van het voertuig en gebruik de onderzijde van de sjabloon daarbij als referentie
- Plaats sjabloon A (voor het serviceluis) horizontaal of verticaal. Gebruik de juiste referentiegoten. Deze zijn op de sjabloon aangegeven met  $\oplus_{B/C/D}$
- Controleer of het serviceluis op de buitenwand van het voertuig past
- Boor de twee referentiegoten in de wand

- Monteer het serviceluik volgens de instructies van het luik
- Plaats sjabloon C op de binnenwand van het voertuig en gebruik de onderzijde van de sjabloon daarbij als referentie
- Gebruik een priem om de 3 gaten die met  aangegeven zijn, op de wand te markeren
- Boor de gaten in de wand
- Bevestig de wandsteun met drie schroeven aan de binnenwand
- Indien van toepassing, installeer een douchebak

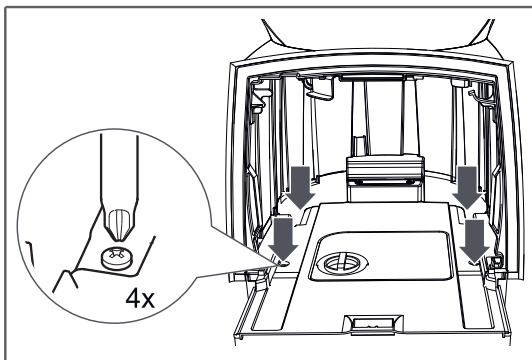
## Wandsteun S260-CS

Plaats de S260-CS over de wandsteun en zet hem dan vast.



- Bevestig het toilet aan de wandsteun

## S260-S en S260-CS vloerbevestiging



- Bevestig het toilet met vier schroeven aan de vloer



Op de afbeelding wordt de S260-S weergegeven. De schroeflocaties zijn hetzelfde.



Zorg dat het apparaat goed in de aangegeven ruimte is geplaatst en dat de wandafdichting goed is gepositioneerd.

- Controleer of alle bevestigingsmiddelen met het juiste aanhaalmoment zijn vastgezet
- Controleer of alle aansluitingen goed zijn afdichtend

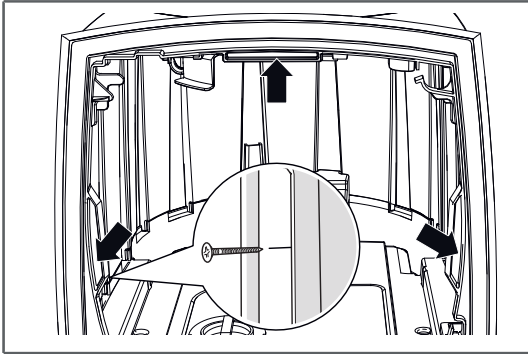


Vereist aanhaalmoment:  $1,2 \pm 0,3$  Nm voor een triplex vloer.



De schroeven worden aangeleverd door Thetford. Wanneer u deze niet gebruikt, moet u roestvrijstalen schroeven gebruiken.

## Wandbevestiging S260-CS



- Bevestig het toilet met drie schroeven aan de binnenwand

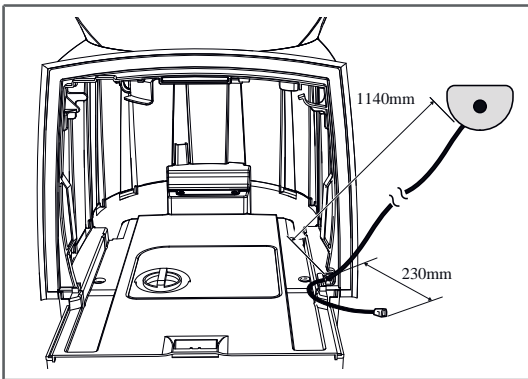


Vereist aanhaalmoment: 0,9 Nm.



Gebruik roestvrijstalen schroeven.

## Bedieningspaneel S260-S



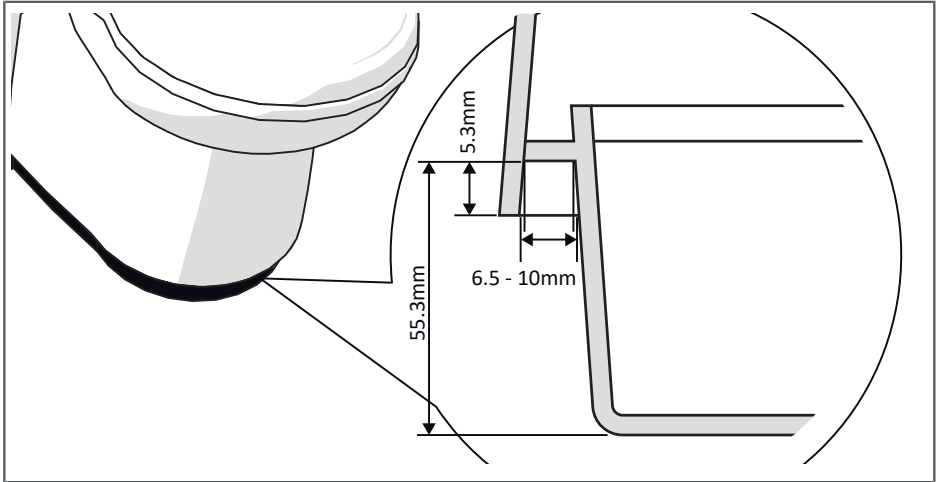
- Breng de opening voor het bedieningspaneel aan overeenkomstig de sjabloon
- Breng het bedieningspaneel aan op de gewenste locatie



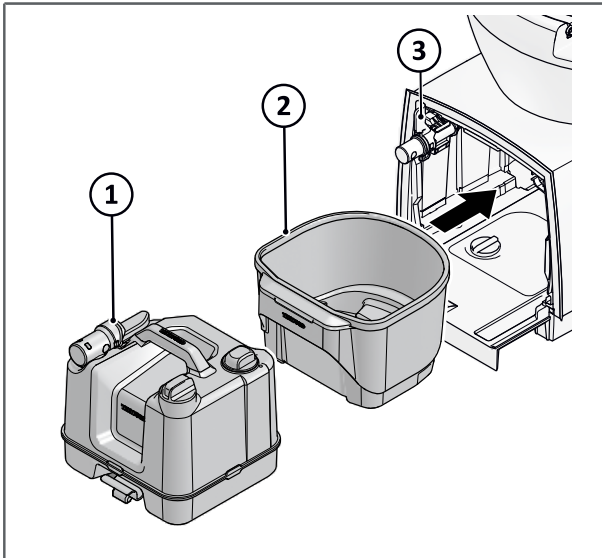
Installeer het bedieningspaneel niet in de doucheruimte, tenzij een waterdichte verbinding tussen het bedieningspaneel en de wand gegarandeerd kan worden.

## Douchebak

Breng een douchebak aan, indien van toepassing.



## Vaste-afvalstoffenbak en urinetank



- Schuif eerst de vaste-afvalstoffenbak (2) naar binnen
- Schuif daarna de urinetank (1) naar binnen
- Draai de hendel van de urinetankklep (3) met de klok mee naar de horizontale stand om de aansluiting te vergrendelen en de klep te openen



Zorg dat het apparaat goed in de aangegeven ruimte is geplaatst en dat de wandafdichting goed is gepositioneerd.

## 9. Na installatie



Lees eerst de toepasselijke instructies in hoofdstuk *Veiligheid*.

### Visuele en functionele controles

Controleer of:

- Alle verpakkingsmaterialen zijn verwijderd.
- De wandafdichting juist is aangebracht.
- De niveau-indicatie 'Vol' werkt.
- Er vanuit de toiletput niets in de urinetank lekt.
- De urinetank en de vaste-afvalstoffenbak kunnen worden verwijderd en teruggeplaatst.
- Het serviceluiik goed kan worden geopend en gesloten.
- Het serviceluiik waterdicht is geïnstalleerd.

## 10. Service & vragen



Lees eerst de toepasselijke instructies in hoofdstuk *Veiligheid*.

### Onderhoud



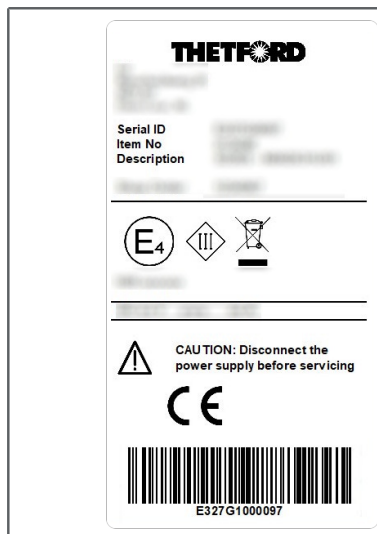
Onderhoudswerkzaamheden mogen uitsluitend worden uitgevoerd door bevoegde en deskundige personen.

### Vragen

Ga voor vragen over uw product, onderdelen, accessoires of erkende servicecentra naar [www.thetford.com](http://www.thetford.com).

Wanneer u contact opneemt met uw erkende, lokale servicecentrum vermeld dan altijd het model- en serienummer en de aankoopdatum. Het typeplaatje vindt u op de toiletvoet en onder de urinetank.

## Toiletlabel



## Label urinetank



## Garantie

Ga voor onze garantievoorwaarden naar [www.thetford.com](http://www.thetford.com).

## Verklaring van overeenstemming

Thetford verklaart hierbij dat dit product voldoet aan de essentiële vereisten en andere relevante bepalingen in de van toepassing zijnde richtlijnen en normen. Ga voor een kopie van de Verklaring van overeenstemming naar [www.thetford.com](http://www.thetford.com).

## EUROPEAN HEADQUARTERS

Thetford B.V.  
P.O. Box 169  
4870 AD Etten-Leur  
The Netherlands

T +31 76 504 22 00  
F +31 76 504 23 00  
E info@thetford.eu

## UNITED KINGDOM

Thetford Ltd.  
Unit 6  
Brookfields Way  
Manvers, Rotherham  
S63 5DL, England  
United Kingdom

T +44 844 997 1960  
F +44 844 997 1961  
E infofb@thetford.eu

## GERMANY

Thetford GmbH  
Schallbruch 14  
D-42781 Haan  
Deutschland

T +49 2129 94250  
F +49 2129 942525  
E infod@thetford.eu

## FRANCE

Thetford S.A.R.L.  
Bâtiment Le Louisiane  
10, Chaussée Jules César  
95520 Osny  
France

T +33 1 30 37 58 23  
F not available  
E infof@thetford.eu

## ITALY

Thetford Italy c/o Tecma s.r.l.  
Via Flaminia  
Loc. Castel delle Formiche  
05030 Otricoli (TR)  
Italia

T +39 0744 709071  
F +39 0744 719833  
E infoi@thetford.eu

## SPAIN AND PORTUGAL

Mercè Grau Solà  
Agente para España y Portugal  
C/ Castellet, 36 bxs 2a  
08800-Vilanova i la Geltrú  
Barcelona  
España

T +34 938 154 389  
F not available  
E infosp@thetford.eu

## SCANDINAVIA

Thetford Scandinavia  
Bangatan 6  
521 43 Falköping  
Sverige

T +46 31 336 35 80  
F not available  
E infos@thetford.eu

## AUSTRALIA

Thetford Australia Pty. Ltd.  
130-132 Freight Drive  
Somerton VIC 3062  
Australia

T +61 3 9358 0700  
F not available  
E infoaus@thetford.com.au  
www.thetford.com.au

## CHINA

Thetford China  
Rm. 1207, Coastal Building  
(East Block)  
Haide 3rd Road, Nanshan District  
Shenzen, 518054  
China

T +86 755 8627 1393  
F +86 755 8627 1673  
E info@thetford.cn  
www.thetford.cn