

THETFORD

Parts/Pièces/Piezas

Part No.
Pièce no
No. de artículo:

36528

RV Toilets/cabinets de VR/Inodoros para VR

Aqua-Magic® V

Link Kit

Raccord de liaison

Juego de varilla de conexión

Made in U.S.A./Fabriqué aux É.-U./Hecho en EE.UU.

Thetford Corporation

Ann Arbor, MI 48106 • 1-800-521-3032 • www.thetford.com

F #36528 6/04

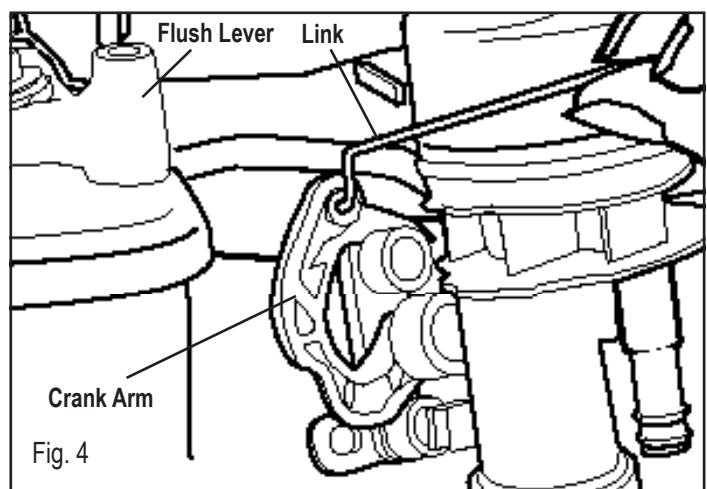
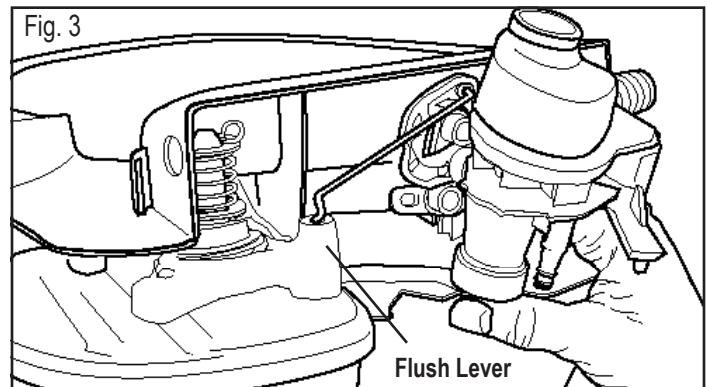
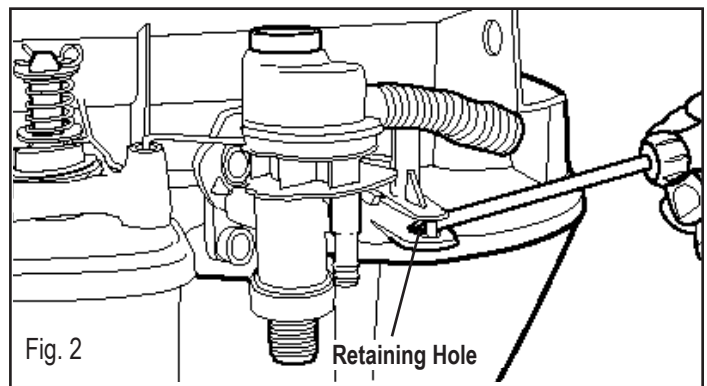
ENGLISH

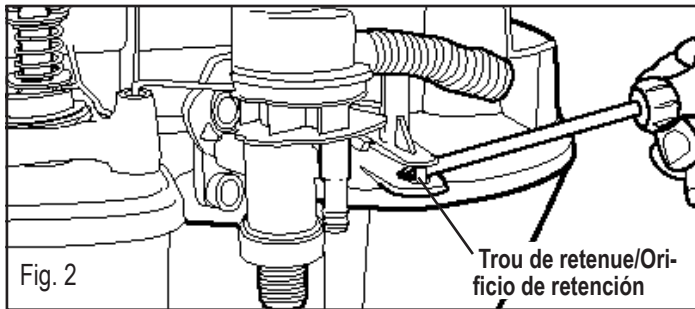
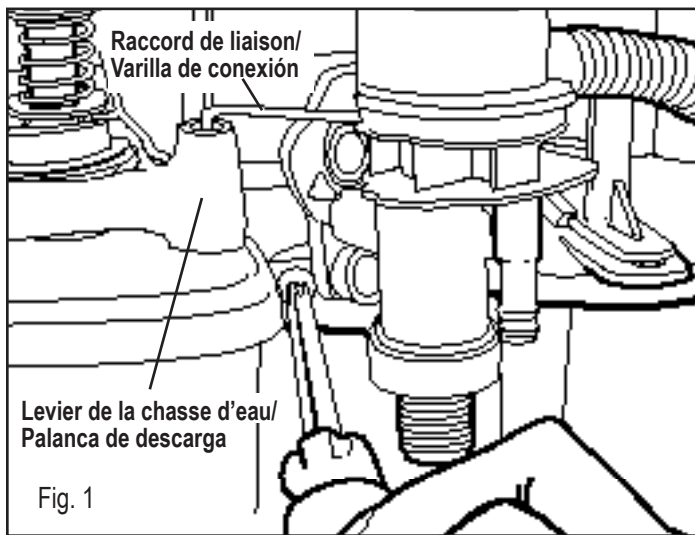
Tools Required

- Phillips Head Screwdriver
- Adjustable wrench – if Toilet must be removed from floor

Instructions

1. Shut off water supply to Toilet.
2. Disconnect water supply line from Toilet.
3. Remove Toilet from floor if necessary.
4. Remove Screw from bracket holding Water Module in place at rear of Toilet (Fig. 1).
5. Take tension off Link by depressing Pedal on foot flush units or pull Hand Flush Lever forward. Keep tension off for next two steps.
6. Lift Water Module Retaining Bracket Post from retaining hole (Fig. 2).
7. Slide Water Module out of track (Fig. 3).
8. Lift Water Module upward until Link is free from Flush Lever (Fig. 3).
9. Remove Link from crank arm of Water Module (Fig. 4).
10. Insert new Link into crank arm of Water Module.
11. Insert curved end of Link into Flush Lever.
12. Depress Flush Pedal or pull Flush Handle forward to relieve tension on Link so Water Module Bracket can slide into track until the Post falls into retaining hole (Fig. 2).
13. Release Pedal or Flush Handle and place Phillips head screw through retaining bracket and tighten it to Toilet (Fig. 1).
14. Reinstall Toilet if it was removed.
15. Reconnect water supply line to Water Module.





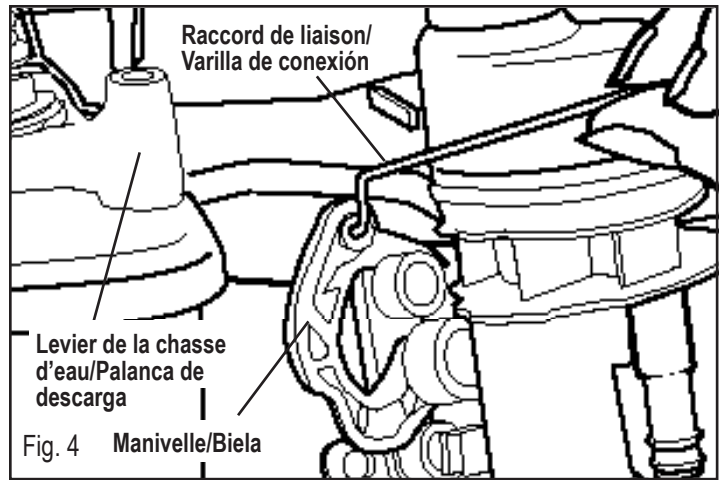
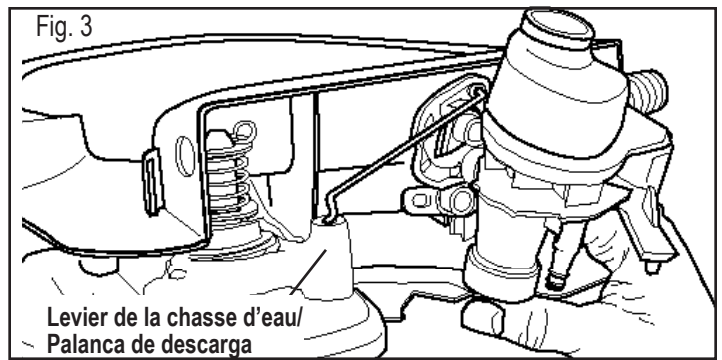
FRANÇAIS

Outils requis

- Tournevis cruciforme
- Clé réglable – au cas où l'on doit retirer le cabinet d'aisance de sur le plancher

Instructions

1. Coupez l'alimentation en eau du cabinet.
2. Débranchez la conduite d'eau du cabinet.
3. Retirez le cabinet du plancher s'il y a lieu.
4. Enlevez la vis du support qui retient le module d'eau à l'arrière du cabinet (Fig. 1)
5. Libérez la tension dans le raccord de liaison en appuyant sur la pédale des unités à chasse d'eau à pied ou tirez la poignée de la chasse d'eau vers l'avant. Assurez-vous qu'il n'y a aucune tension sur le lien au cours des deux prochaines étapes.
6. Retirez la tige de support du module d'eau du trou de retenue (Fig. 2).
7. Glissez le module d'eau hors des rails (Fig. 3).
8. Levez le module d'eau jusqu'à ce que le raccord de liaison se libère du levier de la chasse d'eau (Fig. 3).
9. Retirez le raccord de liaison de la manivelle du module d'eau (Fig. 4).
10. Insérez le nouveau raccord de liaison dans la manivelle du module d'eau.
11. Insérez le bout courbé du raccord de liaison dans le levier de la chasse d'eau.
12. Appuyez sur la pédale de la chasse d'eau ou tirez la poignée de la chasse d'eau vers l'avant pour libérer la tension sur le raccord de liaison, de sorte que le support du module d'eau puisse glisser sur les rails jusqu'à ce que la tige tombe dans le trou de retenue (Fig. 2).
13. Lâchez la pédale ou la poignée de la chasse d'eau et resserrez la vis cruciforme sur le cabinet en la passant dans le support de retenue (Fig. 1).
14. Remettez le cabinet en place si vous l'avez retiré.
15. Rebranchez la conduite d'eau au cabinet.



ESPAGNOL

Herramientas necesarias

- Destornillador Phillips
- Llave regulable – si debe desmontar el inodoro del piso

Instrucciones

1. Cierre el suministro de agua al inodoro.
2. Desconecte el tubo de suministro de agua del inodoro.
3. Si es necesario, desmonte el inodoro del piso.
4. Saque el tornillo del soporte que fija el módulo de agua y colóquelo en la parte posterior del inodoro (fig. 1).
5. Quite la tensión de la varilla de conexión oprimiendo el pedal de descarga en las unidades con pedal, o moviendo hacia delante la palanca de descarga. Mantenga la varilla de conexión sin tensión para los dos pasos siguientes.
6. Levante del orificio de fijación la barra del soporte de fijación del módulo de agua (fig. 2)
7. Corra el módulo de agua para sacarlo de su guía (fig. 3)
8. Levante perpendicularmente el módulo de agua hasta que la varilla de conexión se zafe libre de la palanca de descarga (fig. 3).
9. Retire la varilla de conexión de la biela del módulo de agua (fig. 4).
10. Introduzca una nueva varilla de conexión en la biela del módulo de agua.
11. Introduzca el extremo curvo de la varilla de conexión en la palanca de descarga.
12. Oprima el pedal o mueva la palanca hacia delante para aliviar la tensión en la varilla de conexión, de manera que pueda correr el soporte del módulo de agua en su guía, hasta que la barra entre en el orificio de retención (fig. 2).
13. Suelte el pedal o la palanca de descarga y coloque el tornillo de cabeza Phillips a través del soporte de fijación y apriételo en el inodoro (fig. 1).
14. Vuelva a montar el inodoro, si lo ha desmontado.
15. Vuelva a conectar el tubo de suministro de agua al módulo de agua.