

### Prepare Unit

1. Separate tanks (Fig. 1A & 1B).
2. Remove Pour-Out Spout Cap while it is pointing upward (Fig. 2A & 2B) add deodorant and 4-oz. of water (Fig. 2C). Replace cap and tighten securely.  
**NOTE:** For units equipped with MSD install fitting counter-clockwise.
3. Recombine tanks (Fig. 3).
4. Fill upper tank with fresh water (Fig. 4). Replace cap and tighten securely.  
**NOTE:** NEVER add deodorant to fresh water tank.

### Before Use

Vent any built-up heat or altitude pressure and prevent splashing: close cover (Fig. 5A), and open and close holding tank valve (Fig. 5B).

### To Flush

1. Open valve (Fig. 5B).
2. **Bellows:** Fig. 6.  
**Piston Pump:** Fig. 7.
3. Close valve completely for odor-tight seal (Fig. 5B).

### Prepare la unidad

1. Separe los tanques (Fig. 1A y 1B).
2. Saque la tapa del caño de vertido manteniéndola orientada hacia arriba (Fig. 2A y 2B), añada desodorante, y 120 ml de agua (Fig. 2C). Vuelva a colocar la tapa y apriétela bien.  
**NOTA:** Para unidades equipadas con el accesorio MSD, instálelo girándolo a la izquierda.
3. Vuelva a acoplar los tanques (Fig. 3).
4. Llène el tanque superior con agua fresca (Fig. 4). Vuelva a colocar la tapa y apriétela bien.  
**NOTA:** NUNCA vierta desodorante en el tanque de agua fresca.

### Antes de usarlo

Deje escapar la presión que se haya acumulado debido al calor o a la altura; evite las salpicaduras: Cierre la tapa (Fig. 5A), abra y cierre la válvula del tanque de retención (Fig. 5B).

### Para pasar el agua

1. Abra la válvula (Fig. 5B).
2. **Fuelle:** Fig. 6.  
**Bomba de pistón:** Fig. 7.
3. Cierre bien la válvula para evitar los malos olores (Fig. 5B).

### Préparer l'unité

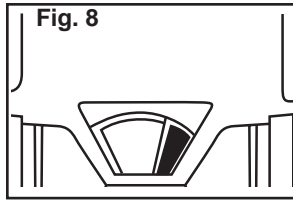
1. Séparer les réservoirs (Fig. 1A et 1B).
2. Retirer le capuchon du bec verseur pendant qu'il pointe vers le haut (Fig. 2A et 2B), ajouter le désodorisant et 120 ml d'eau (Fig. 2C). Replacer le capuchon et resserrer hermétiquement.  
**REMARQUE :** Pour les unités munies d'un raccord MSD, installer le raccord dans le sens contraire des aiguilles d'une montre.
3. Recombiner les réservoirs (Fig. 3).
4. Remplir le réservoir supérieur d'eau propre (Fig. 4). Replacer le capuchon et resserrer hermétiquement.  
**REMARQUE :** Ne JAMAIS ajouter de désodorisant au réservoir d'eau propre.

### Avant l'utilisation

Ventiler en cas de pression accumulée ou attribuable à la chaleur ou à l'altitude et prévenir les éclaboussures : fermer le couvercle (Fig. 5A), ouvrir et fermer la valve du bac à eaux usées (Fig. 5B).

### Pour vidanger

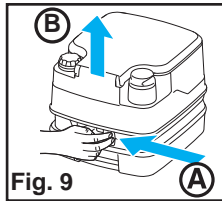
1. Ouvrir la valve (Fig. 5B).
2. **Soufflets de dilatation:** Fig. 6.  
**Pompe à piston:** Fig. 7.
3. Fermer la valve complètement pour prévenir les odeurs (Fig. 5B).



### Emptying Waste Tank

**NOTE:** For non-MSD models.

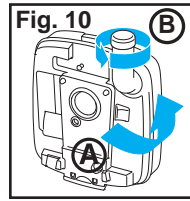
- DO NOT OVERFILL TANK.** Empty when waste level indicator turns from green to red (Fig. 8). (Toilet without an indicator: open valve to check visually.)
- Be sure valve handle is closed. Separate tanks (Fig. 9).
- Carry waste tank to a permanent toilet.
- Remove Pour-Out Spout Cap while it is pointing upward (Fig. 10A & 10B).
- Press air relief valve to prevent splashing (Fig. 11).
- Rinse, recharge and reassemble unit.



### Para vaciar el tanque de desechos

**NOTA:** Para modelos sin MSD.

- NO LO LLENE DEMASIADO.** Vacíelo cuando el indicador de nivel cambie de color verde a rojo (Fig. 8). (Inodoro sin indicador: abra la válvula para una verificación visual.)
- Verifique que el asa de la válvula esté cerrada. Separe los tanques (Fig. 9).
- Lleve el tanque de desechos a un inodoro fijo.
- Saque la tapa del caño de vertido manteniéndola orientada hacia arriba (Fig. 10A y 10B).
- Oprima la válvula de descarga de aire para evitar las salpicaduras (Fig. 11).
- Lave, recargue y vuelva a armar la unidad.



### Vidange du bac à eaux usées

**REMARQUE :** Pour les modèles non MSD.

- NE PAS TROP REMPLIR LE RÉSERVOIR.** Vider lorsque l'indicateur du niveau de déchets passe du vert au rouge (Fig. 8). (Toilette sans indicateur : ouvrir la valve pour une vérification visuelle.)
- S'assurer que la poignée de la valve est fermée. Séparer les réservoirs (Fig. 9).
- Transporter le bac à eaux usées vers une toilette fixe.
- Retirer le capuchon du bec verseur pendant qu'il pointe vers le haut (Fig. 10A et 10B).
- Appuyer sur la soupape de dégagement d'air pour prévenir les éclaboussures (Fig. 11).
- Rincer, recharger et réassembler l'unité.

### Deodorizing

Recommended holding tank deodorant for best performance:

Thetford Eco-Smart  
Thetford Aqua-Kem  
Thetford Campa-Chem



### Para desodorizar Désodorisant

Desodorante recomendado para un mejor funcionamiento del tanque de retención:

Thetford Eco-Smart  
Thetford Aqua-Kem  
Thetford Campa-Chem

Désodorisant recommandé pour le bac à eaux usées pour une meilleure performance :

Thetford Eco-Smart  
Thetford Aqua-Kem  
Thetford Campa-Chem

### Care

Recommend cleaner:

Thetford Aqua-Clean.

**NEVER** use scouring powders, acids or concentrated cleaners, which can damage plastic parts and rubber seals.



### Mantenimiento

Producto de limpieza recomendado:

Thetford Aqua-Clean.

**No use NUNCA** polvos para restregar, ni ácidos ni limpiadores concentrados porque pueden dañar las piezas de plástico y las juntas de caucho.

### Entretien

Ce nettoyant est recommandé :

Thetford Aqua-Clean.

**Ne JAMAIS** utiliser de poudres de récurage, d'acides ou de nettoyants concentrés qui peuvent endommager les pièces en plastique et les joints d'étanchéité en caoutchouc.

## Service & Parts

For parts and/or service, contact your RV Dealer.

For warranty issues or more information, call Thetford's Customer Relations Department:

**1-800-521-3032**

Please have ready:

1. Your name and address
2. Toilet Model and Code from ID label.
3. Problem/reason for claim.
4. Proof of date of purchase.

## Servicio y repuestos

Para repuestos y servicio, comuníquese con el distribuidor de VR local.

Para asuntos relacionados con la garantía o mayor información, llame al departamento de Relaciones con el cliente de Thetford:

**1-800-521-3032**

Sírvase tener a mano la siguiente información:

1. Su nombre y dirección
2. El modelo y código del inodoro, de la etiqueta de identificación.
3. El problema/motivo del reclamo.
4. Comprobante de venta

## Pièces et main-d'oeuvre

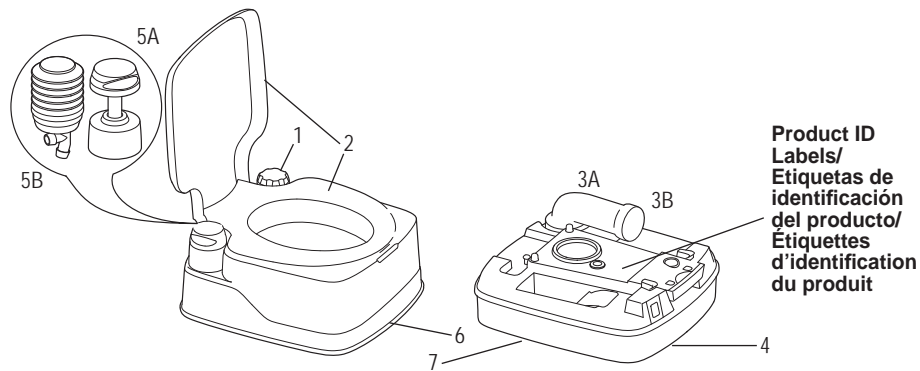
Pour obtenir des pièces ou avoir accès au service, contactez votre distributeur VR.

Pour des problèmes relatifs à la garantie ou pour obtenir de plus amples renseignements, appeler le service à la clientèle de Thetford :

**1-800-521-3032**

Nous vous recommandons d'avoir à proximité :

1. Vos nom et adresse
2. Le modèle de la toilette et le code de l'étiquette d'identification.
3. Problème/motif de la réclamation.
4. Preuve de la date d'achat



## Parts List • Lista de repuestos • Liste des pièces

### All Models

- 1 No-Spill Water Fill Cap
- 2 Seat and Cover Ass'y
- 3A Pour-Out Spout
- 3B Pour-Out Spout Cap
- 4 Hold Down Kit (optional)
- 5A Piston Pump Ass'y
- 5B Bellows Pump Ass'y
- 6 Fresh Water Tank Ass'y, incl. bellows
- 7 Waste Holding Tank w/o Spout

### Todos los modelos

- 1 Tapa antiderrames de orificio de llenado de agua
- 2 Unidad de asiento y tapa del inodoro
- 3A Caño de vertido
- 3B Tapa del caño de vertido
- 4 Juego de anclas de sujeción (opcional)
- 5A Unidad de bomba de pistón
- 5B Unidad de bomba de fuelle
- 6 Unidad de tanque de agua fresca, incluyendo el fuelle
- 7 Tanque de retención de desechos, sin caño de vertido

### Tous les modèles

- 1 Capuchon de remplissage anti-éclaboussures
- 2 Assemblage du siège et du couvercle
- 3A Bec verseur
- 3B Capuchon du bec verseur
- 4 Trousse de matériel (facultatif)
- 5A Ensemble de pompe à piston
- 5B Ensemble de pompe à soufflet
- 6 Ensemble de réservoir d'eau propre, y compris les soufflets de dilatation
- 7 Bac à eaux usées sans bec verseur

---

## Storage

Avoid freeze damage: Remove all water from tanks, pump assembly & bowl before storing.

Pour 1 oz. of deodorant into waste holding tank. Mix with 1 gal. cold water. Shake tank. Pour out. Rinse tank with cold water. Never clean tanks with hot water. Empty both tanks completely.

## Almacenamiento

Evite daños por congelamiento: Antes de guardarlo, vacíe el agua de los tanques, de la unidad de bomba y del inodoro.

Vierta 30 ml de desodorante en el tanque séptico de retención. Mézclela con 3.8 L de agua fría. Agite el tanque. Vacíelo. Enjuague el tanque con agua fría. Nunca lave los tanques con agua caliente. Vacíe completamente ambos tanques.

## Entreposage

Éviter les dommages occasionnés par le gel : Retirer entièrement l'eau des réservoirs, de l'ensemble de la pompe et de la cuvette avant l'entreposage.

Verser 30 ml de désodorisant dans le bac à eaux usées. Mélanger à 3,8 L d'eau froide. Agiter le réservoir. Verser. Rincer le réservoir avec de l'eau froide. Ne jamais nettoyer les réservoirs avec de l'eau chaude. Vider complètement les deux réservoirs.

---

## Winterizing

To prevent flush water freezing, add non-toxic (propylene glycol) type anti-freeze to fresh water tank. Refer to chart on anti-freeze container. Flush twice to winterize pump. Add deodorant to waste tank.

## Preparación para el invierno

Para evitar que se congele, vierta en el tanque de agua líquido anticongelante no tóxico (de propilenglicol). Consulte la tabla del envase del líquido anticongelante. Para preparar la bomba para el invierno, lávela haciendo pasar el agua dos veces. Vierta desodorante en el tanque de desechos.

## Hivérization

Pour prévenir le gel de l'eau purgée, ajouter un antigel du type non toxique (propylèneglycol) au réservoir d'eau propre. Se reporter au tableau relatif au contenant d'antigel. Purger deux fois pour hivériser la pompe. Ajouter le désodorisant au bac à eaux usées.

---

## Marine use

Portable toilets are legally acceptable in most states for use in vessels not having permanently installed toilets.

U.S. Coast Guard regulations allow such use. However, some states, and the Province of Ontario, do not permit portable toilets. Check local and state marine laws before marine use.

## Para uso en embarcaciones marinas

En la mayoría de los estados, la ley permite el uso de inodoros portátiles en embarcaciones que no cuenten con inodoros de instalación permanente.

El reglamento del Servicio de guardacostas de EE. UU. autoriza su uso en tales circunstancias. Sin embargo, el uso de inodoros portátiles no está autorizado en algunos estados ni en la provincia de Ontario. Consulte las leyes locales y estatales antes de usar el producto en embarcaciones marítimas.

## Utilisation en milieu marin

Les toilettes portatives sont acceptables du point de vue juridique dans la plupart des États pour utilisation sur les navires qui n'ont pas de toilettes installées de façon permanente.

La réglementation de la garde côtière américaine permet ladite utilisation. Cependant, certaines provinces, ainsi que la province d'Ontario ne permettent pas les toilettes portatives. Vérifiez le droit maritime qui s'applique au niveau local et à celui de la province en ce qui concerne l'utilisation en milieu marin.

Thetford Corporation  
P.O. Box 1285  
Ann Arbor, MI 48106  
www.thetford.com

Questions?  
¿Preguntas?  
Des questions?  
1-800-521-3032