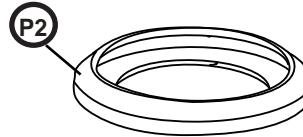
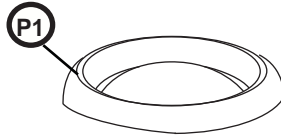


**Aqua-Magic®
Plus, Style II, Residence
Waste Ball Seal Kit**

**Ensemble de joints pour bille
de la vanne d'eaux usées,
Aqua-Magic® Plus,
Style II, Residence**

**Juego de juntas para la bola
de la válvula de descarga
Aqua-Magic® Plus, Estilo II,
Residence**



Tools Needed:

■ Basic Hand Tools



Warning! Wear protective gloves and eyewear when you touch material that has been in contact with human waste.



Warning! Disinfect your tools and work surface after you complete this replacement procedure.



REDUCE HOLDING TANK ODOR: Rinse the toilet with water, drain the holding tank, and add Thetford Holding Tank Deodorant.

Warranty

Review the one-page warranty statement included in the information packet.

Outils requis :

■ Outils à main de base



Avertissement! Portez des gants et des lunettes de protection lorsque vous touchez à du matériel ayant été en contact avec des déchets humains.



Avertissement! Désinfectez vos outils et votre surface de travail une fois cette procédure de remplacement terminée.



POUR RÉDUIRE L'ODEUR DU RÉSERVOIR D'EAUX USÉES : Rincez la toilette avec de l'eau, videz le réservoir et ajoutez le désodorisant de réservoir d'eaux usées Thetford.

Garantie

Consultez la page de déclaration de garantie incluse dans la trousse d'information.

Herramientas necesarias:

■ Herramientas manuales básicas



¡Advertencia! Lleve puestos gafas y guantes protectores al tocar materiales que hayan estado en contacto con desechos humanos.



¡Advertencia! Desinfecte las herramientas y la superficie de trabajo tras finalizar el procedimiento de reemplazo.



PARA REDUCIR EL OLOR DEL TANQUE DE RETENCIÓN: Enjuague el inodoro con agua, vacíe el tanque de retención y añada desodorante de tanques de retención Thetford.

Garantía

Consulte la hoja de declaración de la garantía incluida en este paquete de información.

1

Preparation / Préparation / Preparación

1. Wash toilet.
2. Turn off water.
3. Flush to drain toilet.
4. Drain holding tank.
5. Add Thetford Holding Tank Deodorant.

1. Laver la toilette.
2. Fermer l'arrivée d'eau.
3. Actionner la chasse d'eau.
4. Vider le réservoir d'eaux usées.
5. Ajouter du désodorisant de réservoir d'eaux usées Thetford.

1. Lavar el inodoro.
2. Cerrar el agua.
3. Descargar para vaciar el inodoro.
4. Vaciar el tanque de retención.
5. Añadir el desodorante del tanque de retención Thetford.



Note: If space permits, repair without removing the toilet!



Remarque : Si l'espace le permet, réparer sans enlever la toilette!



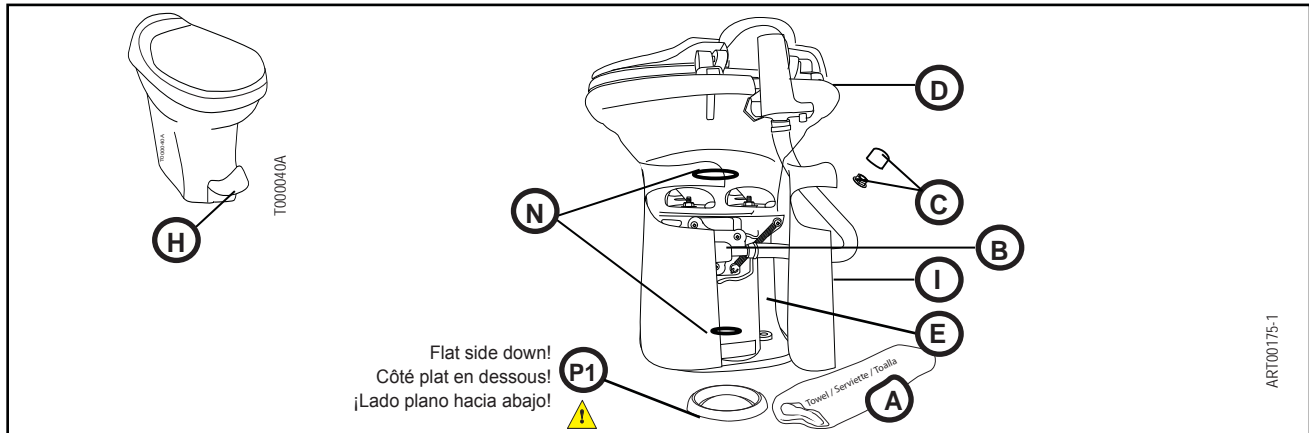
Nota: ¡Si hay espacio suficiente, hacer la reparación sin desmontar el inodoro!

Questions?/Des questions?/¿Preguntas? 1-800-543-1219

STYLE PLUS / STYLE PLUS / STYLE PLUS

2

Remove Toilet / Enlever la toilette / Desmontar el inodoro



1. Press **H** and hold.
2. Unhook **N** (2x); separate **I** and remove. Set aside.
3. Place **A**.
4. Loosen/Remove **B**.
5. Remove **C** (2x).
6. Remove **D / E** (still attached); set aside.

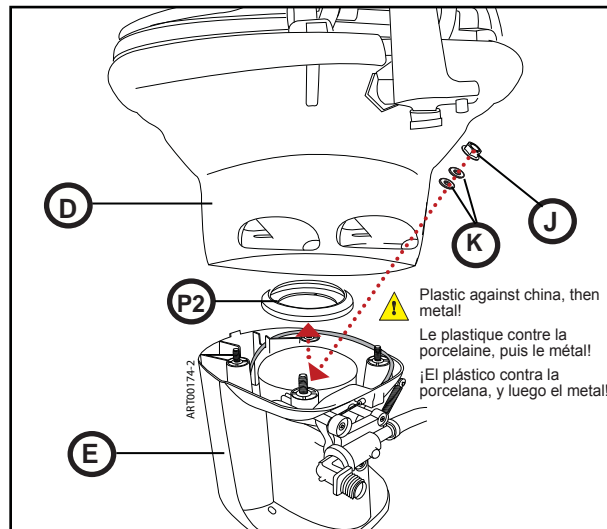
1. Appuyer sur **H** et maintenir appuyé.
2. Décrocher **N** (2x); séparer **I** et enlever. Mettre de côté.
3. Placer **A**.
4. Deserrer et enlever **B**.
5. Enlever **C** (2x).
6. Enlever **D / E** (encore fixés); mettre de côté.

1. Presionar **H** sin aflojar.
2. Desmontar **N** (2x); separar **I** y desechar. Poner de lado.
3. Colocar **A**.
4. Aflojar/Retirar **B**.
5. Quitar **C** (2x).
6. Quitar **D / E** (siguen conectados); poner de lado.

3

Replace Part / Remplacer la pièce / Cambiar la pieza

1. Separate **D** and **E**.
Séparer **D** et **E**.
Separar **D** y **E**.
2. Remove **J** and **K** (4x).
Enlever **J** et **K** (4x).
Quitar **J** y **K** (4x).
3. Remove **D**, set aside.
Enlever **D**, mettre de côté.
Quitar **D**; poner de lado.
4. Remove (old) **P2**; install (new) **P2**.
Enlever (ancien joint) **P2**; installer (nouveau joint) **P2**.
Quitar **P2** (antiguo); instalar **P2** (nuevo).



1. Place **D** on **E**. Look into **D**; verify alignment with **P2**.
Placer **D** sur **E**. Regarder dans **D**; vérifier l'alignement avec **P2**.
Colocar **D** sobre **E**. Inspeccionar hacia adentro de **D**; verificar alineación con **P2**.
6. Pump **H** to verify **P2** and related parts function properly.
Pomper **H** pour vérifier le fonctionnement de **P2** et des autres pièces.
Bombear **H** para verificar el funcionamiento correcto de **P2** y las partes conexas.
7. Secure by placing **J** and **K** (4x).
Fixer le tout avec **J** et **K** (4x).
Afianzar con **J** y **K** (4x).

4

Replace Toilet / Remplacer la toilette / Volver a colocar el inodoro

1. Remove (old) **P1**; install new **P1** into bottom of **E**.
2. Place **D / E**; align holes to floor. Secure with **C** (2x); do NOT overtighten!
3. Connect **B**.
4. Press down **H** and hold.
5. Wrap **I** around **E**; secure with **N** (2x).
6. Turn on water supply.
7. Flush to test; check for leaks at all connections.

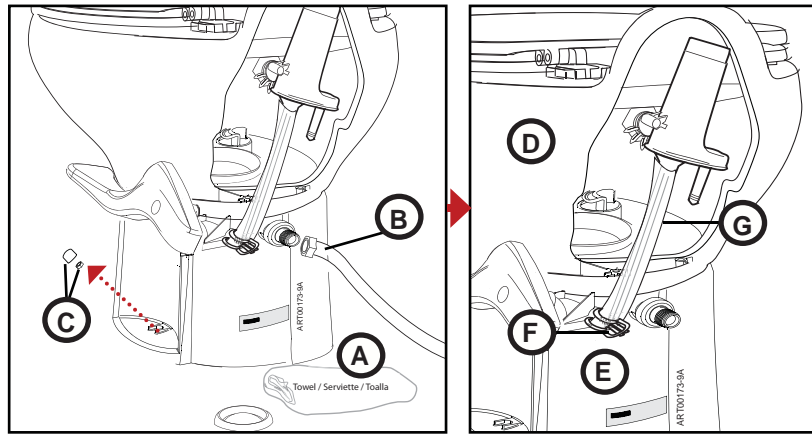
1. Enlever (ancien joint) **P1**; installer (nouveau joint) **P1** au fond de **E**.
2. Placer **D / E**; aligner les trous sur le plancher. Fixer avec **C** (2x); ne PAS trop serrer!
3. Raccorder **B**.
4. Appuyer sur **H** maintenir.
5. Remplacer **I** autour de **E**; fixer avec **N** (2x).
6. Réouvrir l'alimentation d'eau.
7. Actionner la chasse d'eau et vérifier qu'il n'y a aucune fuite.

1. Quitar **P1** (antigua); instar **P1** nueva en el fondo de **E**.
2. Colocar **D / E**; alinear los orificios con los del piso. Afianzar con **C** (2x); ¡NO apretar demasiado!
3. Conectar **B**.
4. Presionar **H** sin aflojar.
5. Colocar **I** envolviendo a **E**; afianzar con **N** (2x).
6. Abrir el suministro del agua.
7. Hacer una descarga de prueba; revisar todas las conexiones para ver si hay fugas.

2

Remove Toilet / Enlever la toilette / Desmontar el inodoro

1. Place **A**.
Placer **A**.
Colocar **A**.
2. Loosen and remove **B**.
Desserrer et enlever **B**.
Aflojar y sacar **B**.
3. Remove **C** (2x).
Enlever **C** (2x).
Quitar **C** (2x).

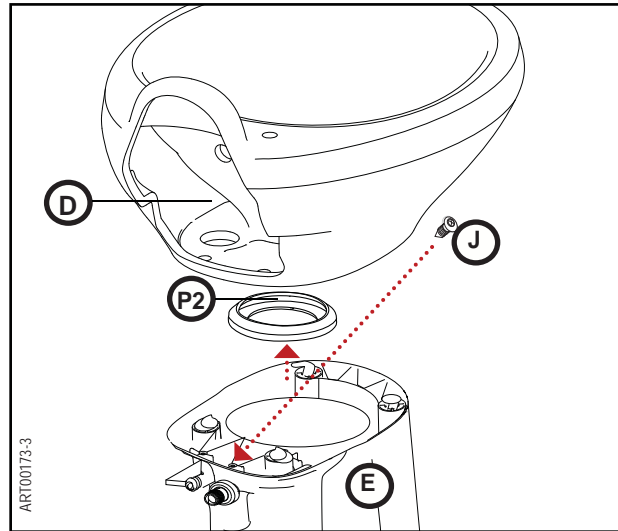


4. Remove toilet (**D / E** still attached).
Enlever la toilette (**D / E** encore fixés).
Sacar el inodoro (**D / E** siguen conectados).
5. Squeeze **F** to disconnect **G**.
Pincer **F** pour débrancher **G**.
Apretar **F** para desconectar **G**.

3

Replace Part / Remplacer la pièce / Cambiar la pieza

1. Remove **J** (2x).
Enlever **J** (2x).
Sacar **J** (2x).
2. Hold **E**; rotate **D** to separate.
Maintenir **E**; tourner **D** pour séparer.
Sujeter **E**; girar **D** para separar.
3. Remove **D**, set aside.
Enlever **D**, mettre de côté.
Quitar **D**; poner de lado.
4. Remove (old) **P2**; install (new) **P2**.
Enlever (ancien joint) **P2**; installer (nouveau joint) **P2**.
Quitar **P2** (antigua); instalar **P2** (nueva).

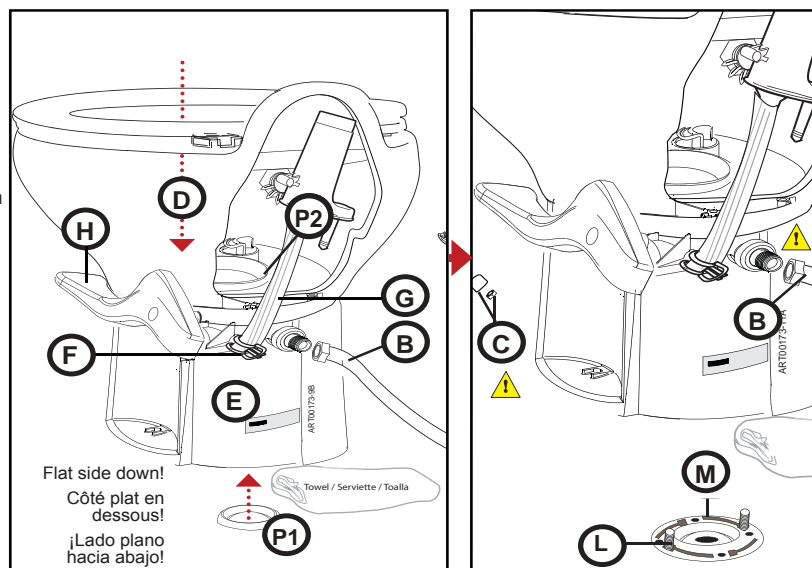


5. Place **D** on **E**; rotate to lock into place. Look into **D**; verify alignment with **P2**.
Placer **D** sur **E**; tourner pour bloquer en place. Regarder dans **D**; vérifier l'alignement avec **P2**.
Colocar **D** sobre **E**; girar para bloquearlo en su sitio. Inspeccionar hacia adentro de **D**; verificar alineación con **P2**.
6. Pump **H** to verify **P2** and related parts function properly.
Pomper **H** pour vérifier le fonctionnement de **P2** et des autres pièces.
Bombear **H** para verificar el funcionamiento correcto de **P2** y partes conexas.
7. Secure by placing **J** (2x).
Fixer le tout avec **J** (2x).
Afianzar con **J** (2x).

4

Replace Toilet / Replacer la toilette / Volver a colocar el inodoro

1. Install **P1** to bottom of **E**.
Enlever **P1** au fond de **E**.
Instalar **P1** en el fondo de **E**.
2. Slide **L** (2x) into **M**.
Glisser **L** (2x) dans **M**.
Deslizar **L** (2x) en **M**.
3. Place toilet (**D / E** attached) on floor and align holes.
Placer la toilette (**D / E** fixés) sur le plancher et aligner les trous.
Colocar el inodoro (**D / E** siguen conectados) en el piso; alinear los orificios.
4. Secure with **C** (2x); DO NOT over tighten!
⚠ La fixer avec **C** (2x); NE PAS trop serrer!
⚠ Afianzar con **C** (2x); ¡NO apretar demasiado!



5. Pump **H** to verify related parts function properly.
Pomper **H** pour vérifier le fonctionnement des pièces.
Bombear **H** para verificar el funcionamiento correcto de las partes conexas.
6. Squeeze **F**; reattach **G**.
Pincer **F**; rebrancher **G**.
Apretar **F**; reconectar **G**.
7. Reconnect **B**. DO NOT cross-thread or over tighten!
⚠ Rebrancher **B**. NE PAS visser de travers ni trop serrer!
⚠ Reconectar **B**. ¡NO pelarse la rosca ni apretar demasiado!
8. Turn on water supply. Flush to test; check for leaks at all connections.
Réouvrir l'alimentation d'eau.
Actionner la chasse d'eau et vérifier qu'il n'y a aucune fuite.
Abrir el suministro del agua. Hacer una descarga de prueba; revisar todas las conexiones para ver si hay fugas.