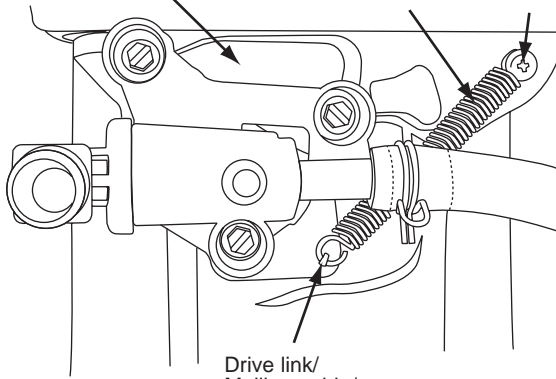


Water valve drive arm/  
Bras d'entraînement du robinet  
de prise d'eau/  
Palanca del mecanismo de la  
válvula para el agua

Return spring/  
Ressort de rappel/  
Resorte de retorno

Screw/  
Vis/  
Tornillo



Drive link/  
Maillon guide/  
Eslabón de la palanca del mecanismo

**THETFORD**  
Corporation

Part No.  
Pièce N°  
Artículo  
No.

**34110**

RV Toilets/Cabinets d'aisances pour VR/Inodoros para VR

**Style Lite® and Style Plus®  
Water Valve Return Spring Kit  
Trousse à ressort de rappel  
pour robinet de prise d'eau  
Juego de resorte de retorno  
de la válvula para el agua**

Made in the USA/Fabriqué aux É.-U./Hecho en EE UU

**Thetford Corporation**

Ann Arbor, MI 1-800-521-3032 www.thetford.com

FA 34111 205

FIGURE 1/SCHÉMA 1/FIGURA 1

**ENGLISH**

**Kit Contains**

- ▶ Return spring (PN 34370)
- ▶ Closet flange seal (PN 02125)
- ▶ Instruction sheet (PN 34111)

**Needed**

- ▶ Towel(s)
- ▶ Plastic trash bag
- ▶ Phillips head screwdriver
- ▶ Needle-nosed pliers

**Before Beginning**

- ▶ Read all instructions completely.
- ▶ Reduce holding tank odor: Rinse toilet with water, drain holding tank, and add Thetford Holding Tank Deodorant.
- ▶ Wear protective gloves, glasses, long sleeves, and nose/face mask to avoid contact with human waste.
- ▶ Wash entire toilet thoroughly.
- ▶ Refer to Figure 1 for component locations. Style Lite shown.

**Remove Toilet**

1. Turn off RV water supply per RV Owner's Manual.
2. Flush toilet to drain.
3. *Style Plus* - Remove shroud:
  - a. Hold down pedal and unhook two O-rings holding shroud together in back of unit.
  - b. Spread shroud apart while pulling it forward.
4. Place towel(s) behind toilet under water connection to catch water.
5. Disconnect RV water supply from water valve.
6. Remove closet flange bolt covers (if present) and nuts.
7. Lift toilet from floor and place on trash bag.
8. Cover holding tank opening.

**FRANÇAIS**

**La trousse comprend les éléments suivants**

- ▶ Ressort de rappel (PN 34370)
- ▶ Joint d'étanchéité de la bride de sol (PN 02125)
- ▶ Feuille d'instructions (PN 34111)

**Éléments requis**

- ▶ Serviette(s)
- ▶ Sac en plastique pour déchets
- ▶ Tournevis cruciforme
- ▶ Pincettes à bords pointus

**Avant de commencer**

- ▶ Lisez toutes les instructions.
- ▶ Prenez les mesures pour réduire les odeurs provenant du bac à eaux usées. Rincez le cabinet avec de l'eau; faites égoutter le bac à eaux usées et versez-y le désodorisant pour bac à eaux usées de Thetford (*Thetford Holding Tank Deodorant*).
- ▶ Portez des gants et des lunettes de protection, des manches longues ainsi qu'un masque facial pour éviter tout contact avec les eaux usées sanitaires.
- ▶ Lavez à fond l'ensemble du cabinet d'aisance.
- ▶ Consultez le schéma 1 pour connaître l'emplacement des composantes. Le modèle Style Lite est présenté.

**Retirez le cabinet**

1. Coupez l'alimentation en eau du VR selon les indications données dans le manuel d'entretien de celui-ci.
2. Tirez la chasse d'eau.
3. *Style Plus* – Retirez l'enveloppe de protection:
  - a. Tenez la pédale enfoncée et décrochez les deux joints toriques qui maintiennent l'enveloppe de protection en place à l'arrière de l'unité.
  - b. Déployez l'enveloppe de protection tout en la tirant vers l'avant.
4. Placez la ou les serviettes derrière le cabinet sous le raccord d'eau pour récupérer l'eau qui fuit.

**ESPAÑOL**

**El juego trae**

- ▶ Resorte de retorno (Art. No. 34370)
- ▶ Junta hermética de brida del suelo (Art. No. 02125)
- ▶ Hoja de instrucciones (Art. No. 34111)

**Necesita:**

- ▶ Toalla(s)
- ▶ Bolsa de plástico para basura
- ▶ Destornillador Phillips
- ▶ Pinzas de pico de cigüeña

**Antes de comenzar:**

- ▶ Lea completamente todas las instrucciones.
- ▶ Reduzca el olor del tanque de retención: Lave el inodoro con agua, vacíe el tanque de retención y echele desodorante Thetford (Holding Tank Deodorant).
- ▶ Use guantes protectores, anteojos, mangas largas y máscara para la nariz/la cara, para evitar el contacto con las aguas negras.
- ▶ Lave bien todo el inodoro.
- ▶ Consulte la figura 1 para ubicar las piezas. Se ilustra el modelo Style Lite.

**Retire el inodoro**

1. Cierre el suministro de agua según las instrucciones del manual del propietario del VR.
2. Haga pasar el agua para vaciar el inodoro.
3. *Style Plus* – Retire el recubrimiento:
  - a. Pise el pedal y manténgalo oprimido, desenganche las dos juntas tóricas que mantienen unido el recubrimiento, ubicado en la parte posterior de la unidad.
  - b. Separe las piezas del recubrimiento a la vez que tira de ellas hacia delante.
4. Coloque una(s) toalla(s) detrás del inodoro, debajo de la conexión de suministro de agua, para atrapar el agua.
5. Desconecte el suministro de agua del VR de la válvula para el agua.
6. Retire las tapas de los pernos de la brida del suelo (si las tienen) y las tuercas.
7. Levante el inodoro del piso y colóquelo sobre

## ENGLISH

9. Remove old closet flange seal and discard.

### Replace Return Spring

1. Remove return spring loop from drive link if still attached.
2. Remove screw holding return spring, then remove spring.
3. Install new return spring on screw, then install screw.

**Note:** Do not overtighten screw, which may pinch return spring between screw and base.

4. Install return spring loop onto drive link.
5. Dry test pedal.

### Reinstall Toilet

1. Install new closet flange seal, lip side down, on toilet.
2. Uncover holding tank opening and remove towel(s).
3. Place toilet on floor, aligning mounting holes with closet bolts.
4. Tighten closet flange nuts until toilet does not rock. Do not overtighten.
5. Replace bolt covers (if present).
6. Connect RV water supply line.
7. *Style Plus* - Install shroud:
  - a. Spread shroud open, then lower pedal opening over pedal neck.
  - b. Wrap shroud around to back of toilet. Push pedal down, then push shroud into place to engage front fastening device.
  - c. Secure back of shroud with two O-rings -- larger on top and smaller on bottom.
8. Turn on RV water supply.
9. Flush test toilet, checking for leaks at all connections.

## FRANÇAIS

5. Débranchez l'alimentation en eau du RV à partir du robinet de la prise d'eau.
6. Retirez les chapeaux (le cas échéant) des boulons et les écrous de la bride de sol.
7. Soulevez le cabinet du sol et placez-le sur un sac à déchets.
8. Couvrez l'ouverture du bac à eaux usées.
9. Retirez le vieux joint d'étanchéité de la bride de sol et jetez-le.

### Remettez le ressort de rappel en place

1. Retirez la boucle du ressort de rappel de sur le maillon guide si elle s'y trouve encore fixée.
2. Retirez la vis qui maintient le ressort de rappel, puis retirez le ressort.
3. Mettez le nouveau ressort de rappel en place sur la vis, puis posez la vis.

**Remarque :** ne serrez pas trop la vis, ce qui pourrait avoir pour effet de pincer le ressort de rappel entre la vis et la base.

4. Placez la boucle du ressort de rappel sur le maillon guide.
5. Faites un essai de la pédale à sec.

### Réinstallez le cabinet

1. Installez le nouveau joint d'étanchéité de la bride de sol, la lèvre vers le bas, sur le cabinet.
2. Mettez à découvert l'ouverture du bac à eaux usées et retirez la ou les serviettes.
3. Placez le cabinet sur le sol, en alignant les orifices de montage avec les boulons du cabinet.
4. Resserrez les écrous du joint d'étanchéité jusqu'à ce que le cabinet soit stable. Ne les serrez pas trop.
5. Remettez les chapeaux sur les boulons (s'il y a lieu).
6. Branchez la conduite d'alimentation en eau du VR.
7. *Style Plus* - Installez l'enveloppe de protection:
  - a. Déployez l'enveloppe de protection, puis abaissez l'ouverture de la pédale à la hauteur de son cou.
  - b. Ramenez l'enveloppe de protection jusqu'à l'arrière. Enfoncez la pédale, puis poussez l'enveloppe de protection pour faire s'engager le dispositif d'attache frontal.
  - c. Fixez l'arrière de l'enveloppe de protection à l'aide de deux joints toriques – le plus grand dans la partie supérieure et le plus petit dans la partie inférieure.
8. Ouvrez la conduite d'alimentation en eau du VR.
9. Tirez la chasse d'eau pour tester le cabinet, en vérifiant la présence de fuite à toutes les connexions.

## ESPAÑOL

- la bolsa para basura.
8. Tape la abertura del tanque de retención.
9. Retire la junta hermética de brida del suelo usada y deséchela.

### Cambie el resorte de retorno

1. Si aún está enganchado, saque el gancho del resorte de retorno del eslabón de la palanca del mecanismo.
2. Retire el tornillo que sujeta el resorte de retorno, luego retire el resorte.
3. Instale en el tornillo el nuevo resorte de retorno, luego instale el tornillo.

**Nota:** No apriete demasiado el tornillo, que puede morder el resorte de retorno entre el tornillo y la base.

4. Instale el gancho del resorte de retorno en el eslabón de la palanca del mecanismo.
5. Haga una prueba en seco sobre el funcionamiento del pedal.

### Vuelva a instalar el inodoro

1. Instale en el inodoro la nueva junta hermética de brida del suelo, con el lado del reborde hacia abajo.
2. Destape la abertura del tanque de retención y retire la(s) toalla(s).
3. Coloque el inodoro sobre el piso, alineando los orificios de montaje con los pernos del excusado.
4. Apriete las tuercas de la brida del suelo hasta que no se pueda mover el inodoro. No las apriete demasiado.
5. Vuelva a colocar las tapas de los pernos (si las tienen).
6. Conecte la tubería de suministro de agua del VR.
7. *Style Plus* – Instale el recubrimiento:
  - a. Separe el recubrimiento, luego descienda la abertura del pedal sobre el cuello del pedal.
  - b. Envuelva el inodoro con el recubrimiento hasta su parte posterior. Pise el pedal, luego meta el recubrimiento en su sitio para que se fije al dispositivo de sujeción delantero.
  - c. Fije la parte posterior del recubrimiento con las dos juntas tóricas – la mayor en la parte superior y la menor en la parte inferior.
8. Abra el suministro de agua del VR.
9. Haga pasar el agua para detectar fugas en todas las conexiones del inodoro.