

## Aqua-Magic® Style II, Residence Seat & Cover Kit

## Ensemble de siège et couvercle Aqua-Magic® Style II, Residence

## Juego de asiento y tapa Aqua-Magic® Style II, Residence

### Kit Contents:

- One (1) - Seat & Cover
- Two (2) - Bolts
- Two (2) - Nuts
- Four (4) - Washer (Style II only)
- Four (4) - Hinge Post-
- One (1) - Instruction Sheet

### You will need these tools:

- Flat-head screwdriver
- 1/2-inch wrench

**Reduce** Holding Tank Odor! Rinse the toilet with water, drain the holding tank, and add Thetford Holding Tank Deodorant.

### L'ensemble comprend :

- Un (1) - Siège et couvercle
- Deux (2) - Boulons
- Deux (2) - Écrous
- Quatre (4) - Rondelles-capuchons à charnière (Style II uniquement)
- Un (1) - Feuillet d'instructions

### Ces outils sont nécessaires :

- Tournevis à lame plate
- Clé ouverte 3/4 po

**Réduction** des odeurs! Rincer la toilette avec de l'eau, vidanger la cuve de rétention et ajouter le désodorisant de réservoir d'eaux usées Thetford.

### El juego contiene:

- Un (1) asiento y tapa
- Dos (2) pernos
- Dos (2) tuercas
- Cuatro (4) arandelas – puntal de bisagra (Estilo II únicamente)
- Una (1) hoja de instrucciones

### Herramientas requeridas:

- Destornillador plano
- Llave de tuercas de 3/4 pulg.

**Disminuya** el olor del tanque de retención! Enjuague el inodoro con agua, vacía el tanque de retención y añada el desodorante de tanque de retención Thetford.

## Warranty

For defined warranty terms, review the one-page warranty statement included in the information packet.

## Garantie

Les conditions de la garantie sont définies dans le document (1 page) inclus dans la trousse d'information.

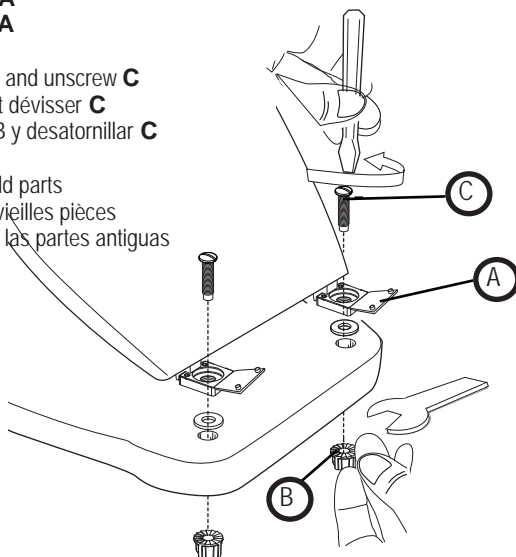
## Garantía

Para información sobre los términos de garantía definidos, consulte la declaración de garantía (1 página) de este paquete de información.

**1**

### Remove / Enlèvement / Sacar

1. Loosen toilet floor bolts and slide toilet forward  
Desserrer les boulons de plancher de la toilette et glisser la toilette vers l'avant  
Aflojar los pernos del piso del inodoro y deslizar éste hacia adelante
2. Lift up **A**  
Soulever **A**  
Levantar **A**
3. Secure **B** and unscrew **C**  
Fixer **B** et dévisser **C**  
Afiarzar B y desatornillar C
4. Discard old parts  
Jeter les vieilles pièces  
Desechar las partes antiguas

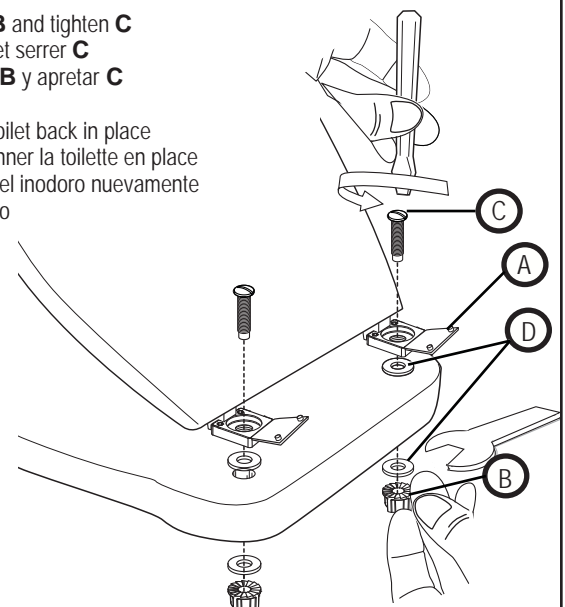


ART00135-1

**2**

### Replace / Remplacement / Volver a instalar

1. Position **A**  
Position **D** - (Style II only)  
Placer **A** (Style II uniquement)  
Colocar **A** (Estilo II únicamente)
2. Secure **B** and tighten **C**  
Fixer **B** et serrer **C**  
Afiarzar **B** y apretar **C**
3. Secure toilet back in place  
Reboulonner la toilette en place  
Afiarzar el inodoro nuevamente en su sitio



ART00135-2

Questions?/Des questions?/¿Preguntas? 1-800-543-1219