

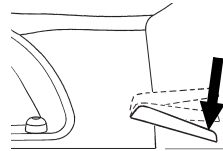
THETFORD

Aria CLASSIC
Aria DELUXE II

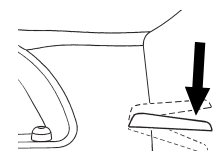
RV Toilet Owner's Manual Toilette pour véhicule de plaisance Manuel du propriétaire Manual del propietario Inodoros para vehículos de recreo

Aria CLASSIC

**Operation
Fonctionnement
Funcionamiento**

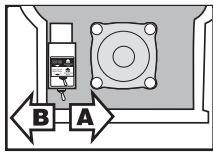


**To flush
Pour tirer la chasse
Para pase el agua**



**To add Water
Pour ajouter de l'eau
Para añadir agua**

Aria DELUXE II Operation / Fonctionnement / Funcionamiento



Flush Modes

There are two flush modes available, controlled by the Mode Selector Switch located at back of toilet. **A** is Residential Mode; **B** is User Control/Water Saver Mode.

Modes de la chasse d'eau

Il y a deux modes pour la chasse d'eau. L'interrupteur de sélectionner du mode se trouve au dos de toilette. **A** : mode residential. **B** : mode d'utilisation personal / garder de l'eau.

Modos de pasar el agua

Hay dos modos de pasar el agua, controlados por el conmutador selector de modo, ubicado en la parte posterior del inodoro. En la posición **A** está en el modo de uso en casa; en la posición **B** está en el modo de control por el usuario / de ahorro de agua.



To flush

Residential Mode

Touch large button once and Walk-Away™.

User Control Mode

Hold down large button for up to 10 seconds of flush time.

Pour actionner la chasse d'eau :

Mode residential

Appuyez une seule fois sur le gros bouton.

Mode de contrôle personal

Appuyez sur le gros bouton pendant 10 secondes pour activer la chasse

Para pasar el Agua

Uso en casa

Presione una sola vez el botón grande y Walk-Away™.

Control por el usuario

Mantenga presionado el botón grande para pasar el agua hasta por 10 segundos.



In either mode To add water

To raise bowl water level after flushing, press and hold small button until desired level is reached. Fill stops automatically at 10 seconds. Wait 3 seconds before pressing button again.



To open flush valve

... to access holding tank or add deodorant, press both buttons at the same time, TWICE. To close valve, press large button ONCE.

Dans l'une mode ou l'autre Pour ajouter de l'eau :

Pour hausser le niveau d'eau dans la cuvette après avoir actionné la chasse d'eau, pressez et maintenez le petit bouton jusqu'à ce que le niveau désiré soit atteint. Le remplissage de la cuvette s'arrête automatiquement au but de 10 secondes. Attendez 3 secondes avant d'appuyer de nouveau sur le bouton.

Pour ouvrir la soupape de la chasse d'eau

... pour accéder le bac à eaux usées ou en ajouter du désodorisant : Appuyez sur les deux boutons en même temps, DEUX FOIS. Pour fermer la soupape, appuyez UNE FOIS sur le gros bouton.

En cualquiera de los modos Añadir agua

Para elevar el nivel de agua de la taza del inodoro después de pasar el agua, presione el botón pequeño y manténgalo presionado hasta que llegue al nivel deseado. El llenado se detiene automáticamente a los 10 segundos. Espere 3 segundos antes de volver a presionar el botón.

Para abrir la válvula de pasar el agua

... para tener acceso al tanque de retención o añadir desodorante, presione ambos botones a la vez, DOS VECES. Para cerrar la válvula, presione el botón grande UNA VEZ.



CAUTION: Keep fingers away from motorized blade

ATTENTION : Gardez les doigts à l'écart des lames motorisées

ADVERTENCIA: mantenga sus dedos alejados de la paleta móvil.

Overfill Auto Shutoff

If the Add Water function is run long enough to overflow the bowl, it will automatically shut off. This will also occur if the toilet senses a malfunction.

Once this happens, the toilet electronics must be reset by cutting off and then restoring power to it, preferably at the RV's electrical panel. Alternatively, you can pull apart and reconnect the yellow in-line Fuse Holder at back of toilet (see Troubleshooting, Part 5). If problem recurs, your toilet may need service (see page 5).

Arrêt automatique de trop-plein

Ce dispositif agit en coupant l'alimentation en eau automatiquement lorsque la fonction « ajout d'eau » est actionnée trop longtemps. Il fonctionnera également en cas de défaillance de la toilette. Lorsque cela arrive, les composants électroniques de la toilette doivent être réinitialisés en fermant et en ouvrant le courant, de préférence au niveau du panneau électrique du VR. Une solution de rechange consiste à démonter et à rebrancher le porte-fusible en ligne à l'arrière de la toilette (voir Dépannage, section 5). Si le problème se reproduit, c'est que votre toilette a besoin de maintenance (voir la page 5).

Cierre automático

Si se hace funcionar el dispositivo para añadir agua durante mucho tiempo, éste se cerrará automáticamente para evitar que la taza se desborde. Esto también ocurre si falla algo en el inodoro.

Cuando esto ocurra, debe reposicionar el sistema electrónico apagando el suministro eléctrico y volviéndolo a encender, de preferencia desde el tablero eléctrico de su vehículo de recreo. O, en vez de eso, puede desconectar y volver a conectar el portafusible amarillo integrado, ubicado en la parte posterior del inodoro (lea la parte 5, *arreglo de desperfectos*). Si el problema vuelve a presentarse, es posible que sea necesario darle servicio de mantenimiento al inodoro (lea la página 5).



Back of Toilet/Dos de la toilette/parte posterior del inodoro

Manual override

In the event of a power outage, the contents of the bowl can be released to the holding tank by opening the valve manually using the override knob on the back of the toilet. Turn clockwise to open, counter-clockwise to close.

Contournement manuel

En event de panne de courant, le contenu de la cuvette peut être laissé au bac à eaux usées par ouvrir manuellement la soupape utilisant le countourne-ment manual au dos de la toilette. Pour ouvrir, tourner dans le sens des aiguilles d'une montre to open; l'opposite pour fermer.

Sobremando manual

En caso de interrupción de la electricidad, se puede vaciar el contenido de la taza al tanque de retención abriendo manualmente la válvula con la perilla de sobremando ubicada en la parte posterior del inodoro. Para abrirlo, gírelo en sentido de las agujas del reloj; para cerrarlo, gírelo en sentido contrario.

Deodorizing

This toilet was designed to be compatible with Thetford brand holding tank deodorants.

Cleaning

Use Thetford Aqua-Clean™ non-abrasive cleaner with a soft-bristle, non-abrasive bowl brush, sponge or soft cloth. **DO NOT USE SCOURING POWDERS, ACIDS OR CONCENTRATED CLEANERS, WHICH CAN DAMAGE SURFACES, PLASTIC PARTS AND RUBBER SEALS. FAILURE TO DO SO CAN VOID YOUR WARRANTY.**

Pour désodoriser

Cette toilette est conçue pour être compatible avec les désodorisants pour bac à eaux usées de marque Thetford.

Pour nettoyer

Utiliser le nettoyant non-abrasif Aqua-Clean™ de Thetford avec une brosse de cuvette à soie souple, non abrasive, une éponge ou un chiffon. **NE PAS UTILISER DE POUDRE À RÉCURER, D'ACIDE OU DE NETTOYANTS CONCENTRÉS QUI PEUVENT ENDOMMAGER LES SURFACES, LES PIÈCES EN PLASTIQUE ET LES JOINTS D'ÉTANCHÉITÉ EN CAOUTCHOUC. TOUT MANQUEMENT À CET ÉGARD PEUT ENTRAÎNER L'ANNULATION DE VOTRE GARANTIE.**



Para desodorizar

Este inodoro ha sido diseñado para ser compatible con la marca de desodorantes Thetford para tanques de retención.

Para limpiar

Use el producto de limpieza no abrasivo Aqua-Clean™ de Thetford, con un cepillo no abrasivo de cerdas suaves para inodoros, con una esponja o con un paño suave. **NO USE POLVOS PARA RESTREGAR, PRODUCTOS DE LIMPIEZA ÁCIDOS NI CONCENTRADOS, QUE PUEDAN DAÑAR LAS SUPERFICIES, LAS PIEZAS DE PLÁSTICO Y LOS SELLOS DE CAUCHO. EL HACERLO PUEDE INVALIDAR LA GARANTÍA.**

Trouble Shooting

- 1) **Leaks:**
 - a) Back of toilet: check water supply line connection.
 - b) **Between closet flange and toilet:** check Screws tightness. If leak continues, remove toilet and check flange height. Adjust, if necessary, to 7/16" above floor. Replace flange seal if damaged.
- 2) **Bowl will not hold water:** Check for and remove foreign material in valve blade groove in the flush drain. If necessary, replace blade seal.
- 3) **Poor flush:** A good flush should be obtained within 2 to 3 seconds. If problem persists, remove the water supply line and check flow rate. The flow rate should be at least eight quarts (7.6 liters) per minute.
- 4) **Flush or Add Water stops after 10 seconds (Aria Deluxe II only):** an automatic shutoff is normal.
- 5) **No electric operation (Aria Deluxe II only):** check for blown/broken fuse. If needed, replace with a 4-amp Slow-Blow Fuse (Littlefuse 4-amp 3AG Slow-Blow or Thetford Part #19630). Failure to use the proper fuses and/or connections may result in damage to the Toilet or the RV and void the Warranty.

CAUTION: To avoid breaking glass fuse, pull fuse holder STRAIGHT apart. Do not bypass the in-line fuse supplied with the toilet.

Winterization

This toilet must be winterized to avoid freeze damage. Failure to do so will void warranty.

- 1) Drain RV's potable water supply.
- 2) Flush all of toilet's plumbing with RV-type anti-freeze (Propylene Glycol).

Refer to your vehicle manufacturer's winterization procedure for further information.

Dépannage

- 1) **Fuites :**
 - a) Dos de la toilette : vérifiez le branchement de la conduite d'alimentation en eau.
 - b) Entre la bride de sol et la toilette : vérifiez l'étanchéité des vis. Si la fuite persiste, enlevez la toilette et vérifiez la hauteur de la bride. Ajustez-la, si nécessaire, à 7/16 po au-dessus du plancher. Remplacez le joint d'étanchéité de la bride s'il est endommagé.
- 2) **La cuvette ne retient pas l'eau :** vérifiez la présence de matières étrangères dans la rainure de la lame de soupape dans le drain d'évacuation et jetez-les. Remplacez la bride de lame s'il est endommagé.
- 3) **Faible chasse d'eau :** une bonne chasse d'eau devrait prendre de 2 à 3 secondes. Si le problème persiste, enlevez la conduite d'alimentation en eau et vérifiez le débit. Le débit doit être d'au moins 8 pintes (7,6 litres) à la minute.
- 4) **Chasse d'eau ou ajoutage d'eau s'arrête après 10 seconds (DeLuxe II seulement) :** un arrêt automatique est normal.
- 5) **Pas de fonction électrique (DeLuxe II seulement) :** vérifiez si la fusible soit brisée or sautée. S'il faut le remplacer, utilisez un fusible à fusion différée de 4 ampères (fusible de nom «Littlefuse» à fusion différée 3 AG de 4 ampères, ou Thetford Part #19630). Le défaut de ce faire peut occasionner des dommages et annuler la garantie.

ATTENTION: Pour éviter le bris de fusible vitré, separer DROIT le boîtier de fusible. Ne pas enlever, remplacer ou contourner le fusible en ligne fourni avec la toilette.

Hivérisation

Cette toilette doit être hivérisée afin d'éviter que des dommages soient causés par le gel. L'omission d'hivériser annulera toute réclamation au titre de la garantie.

- 1) Drainez le système d'approvisionnement en eau potable du véhicule de plaisance.
- 2) Effectuez la vidange de toute la tuyauterie de la toilette avec de l'antigel pour véhicule de plaisance (propylène glycol).

Pour plus de renseignements, référez-vous à la procédure d'hivérisation du fabricant de votre véhicule.

Búsqueda de fallas

- 1) **Fugas:**
 - a) Parte posterior del inodoro: Revise la conexión al tubo de suministro de agua.
 - b) Entre la brida del suelo y el inodoro: Revise si los pernos están bien apretados. Si la fuga continúa, saque el inodoro y revise la altura de la brida. Si es necesario, ajústela a 7/16" por encima del suelo. Cambie el sello de la brida si está dañado.
- 2) **La taza no retiene el agua:** Revise si hay materias extrañas en la ranura de la paleta de la válvula del tubo de evacuación y retírelas. Si es necesario, cambie el sello de la paleta.
- 3) **Descarga de agua deficiente:** Una buena descarga del agua debe lograrse en 2 o 3 segundos. Si el problema persiste, saque el tubo de suministro de agua y revise el caudal. El caudal debe ser de por lo menos 8 cuartos de galón (7,6 litros) por minuto.
- 4) **La acción de pasar el agua o de añadir agua se detiene a los 10 segundos (sólo en el modelo Aria Deluxe II):** El corte automático es una función normal.
- 5) **No hay electricidad (sólo en el modelo Aria Deluxe II):** Revise si el fusible está quemado o roto. Si es necesario, cámbielo por un fusible lento de 4 amperios (fusible lento Littlefuse 3AG de 4 amperios o artículo No. 19630 de Thetford). El no usar los fusibles y las conexiones correctas puede ocasionar daños en el inodoro Thetford, en el vehículo de recreo e invalidar la garantía.

ADVERTENCIA: Para evitar romper el fusible de vidrio, tire del portafusible en forma RECTA para sacarlo. No haga una conexión de desvío en el fusible en línea que viene con el inodoro.

Preparación para el invierno

Este inodoro debe prepararse para el invierno para evitar daños por congelamiento. El no hacerlo invalidará la garantía.

- 1) Drene el sistema de suministro de agua potable del vehículo de recreo.
- 2) Lave toda la tubería del inodoro con un anticongelante para vehículos de recreo (propilenglicol).

Para mayor información, lea en el manual de instrucciones del vehículo de recreo cuál es el procedimiento de preparación para el invierno.

Installation

Please read entire instructions before attempting installation.

Items Needed for Installation:

- Drill with 3/16-inch bit
- 1/2" Carbide drill bit with Locking Ring (if mounting on ceramic tile)
- 7/16-inch Wrench (Socket or Ratchet)
- Adjustable Wrench
- Silicone Caulk (RTV)
- Tool to cut carpeting/padding (if needed)

Aria DeLuxe II only:

- Wire Crimper • Wire cutting pliers

Plumbing required:

For adequate flush, a 3/8" (min.) water supply line with good flow is required.

Aria DeLuxe II only

1. A 12-volt power line with access to the Toilet is required.

Warning: Thetford Corporation recommends that a qualified RV Technician or Electrician install this toilet according to all applicable codes and regulations. Improper installation can result in equipment damage, personal injury or death.

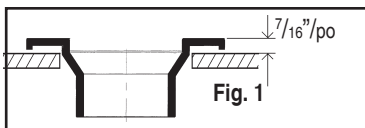
Use a 10-amp breaker or fuse when wiring from the primary 12-volt source. Failure to use the appropriate 10-amp breaker, or fuse holder and 10-amp fuse, can result in damage to your Thetford toilet, RV, or both.

IMPORTANT: A stable minimum of 10 volts DC is REQUIRED AT TOILET CONNECTION point for proper operation. If voltage is below 10 volts, re-wiring to a more stable source such as the main breaker panel or main battery terminal is required.

2. Installer must provide required wire and connectors.
3. If wiring toilet to the main breaker panel or main battery terminal, use a 10-amp fuse or breaker.
4. For distances up to 20 feet from the nearest Breaker Panel or Battery to the Toilet, use 14-gauge or 12-gauge wire. For distances 20 feet or greater, use 12-gauge.

Procedure (all models)

1. Unpack new toilet. Check for shipping damage.
2. Make sure RV's water supply is turned off.
3. Remove old toilet (including Closet Flange Seal and Closet Bolts). Take necessary precautions when handling and disposing of soiled toilet.
4. Install new Closet Flange Seal (found in Bolt Pkg.) to bottom of new Toilet with lip oriented down.
5. Make sure top of Closet Flange is 7/16" above floor surface. In some cases, the use of closet flange spacer(s) (included) may be required to achieve this mounting height (Fig. 1).
6. If necessary, the 3/8" spacer goes under the closet flange.



Installation

Veillez lire ce qui suit avant toute tentative d'installation.

Articles nécessaires pour l'installation :

- Perceuse avec une mèche de 3/16 po
- Mèche de perceuse au carbure de 1/2 po, pour carreaux de céramique avec un contre-écrou de blocage (s'il faut installer sur carreaux de céramique).
- Clé de 7/16 po (à douille ou à cliquet) • Clé à molette
- Silicone à calfeutrer résistant aux variations de température
- Outil pour découper le tapis/sous-tapis (au besoin)

Aria DeLuxe II seulement :

- Sertisseur de câbles
- Pincés à sertir et à couper le fil métallique

Plomberie requise :

Pour une bonne chasse, il faut avoir une conduite d'alimentation en eau de 3/8" (min.) avec un débit bon.

Aria DeLuxe II seulement :

1. Il faut installer une ligne électrique de 12 volts avec un accès à la toilette. (L'installateur doit fournir le fil et les connecteurs.)

Avertissement : Thetford Corporation recommande que cette toilette soit installée par un technicien ou un électricien qualifié pour les travaux de véhicules de plaisance, et ce conformément à tous les codes et règlements applicables. Toute installation inadéquate peut entraîner des dommages à l'équipement, des blessures ou la mort. Utilisez un disjoncteur ou un fusible de 10 ampères quand vous connectez le fil d'alimentation primaire de 12 volts. Faute d'utiliser un disjoncteur approprié de 10 ampères, ou un porte-fusible et un fusible de 10 ampères, vous pourriez endommager votre toilette Thetford, votre véhicule de plaisance, ou les deux.

IMPORTANT : Il faut avoir une source de courant continu stable de 10 V au MINIMUM pour assurer un fonctionnement adéquat de la chasse d'eau. Si le voltage mesuré est inférieur à 10 V, il faudra reconnecter la toilette à une source de courant plus stable, telle que le panneau de disjoncteurs principal ou les bornes de la batterie principale.

2. Si la trousse de câblage no 19730 de Thetford (comprenant 30 pieds de fil de calibre 12, un connecteur et un fusible de 10 ampères) n'est pas utilisée, l'installateur doit alors fournir ses propres câbles et connecteurs.
3. Si la toilette est reliée à un panneau de disjoncteurs, utilisez un fusible ou un disjoncteur de 10 ampères.
4. Pour des distances de moins de 20 pieds de la batterie ou du panneau de disjoncteurs le(a) plus proche de la toilette, utilisez un fil de calibre 14. Pour des distances de 20 pieds et plus, utilisez un fil de calibre 12.

Procédure (tous les modèles)

1. Déballez la nouvelle toilette. Vérifiez s'il y a des dommages dus au transport.
2. Coupez l'alimentation en eau du véhicule de plaisance (voir le manuel du propriétaire du véhicule de plaisance).
3. Enlevez la vieille toilette (incluant le joint d'étanchéité de la bride de sol et les boulons du cabinet). Prenez toutes les précautions nécessaires lors de la manipulation et de la mise au rebut de la toilette souillée.
4. Installez le nouveau joint d'étanchéité de la bride de sol (que vous trouverez dans l'emballage des boulons) en dessous de la nouvelle toilette avec le rebord orienté vers le bas.
5. Essayez-vous que la bride de sol surplombe la surface du plancher de 7/16 po. (Voir Fig. 1).
6. S'il faut utiliser le séparateur de 3/8 po, il doit aller au-dessous de la bride de sol.

Instalación

Antes de intentar la instalación, lea todas las instrucciones.

Artículos necesarios para la instalación:

- Taladro con broca de 3/16"
- Broca de carburo de 1/2" con anillo de bloqueo (si se instala en piso de losetas de cerámica)
- Llave de 7/16" (de dado o de trinquete) • Llave inglesa
- Silicona para calafatear (de vulcanización a temperatura ambiente).
- Herramienta de corte afilada para alfombras y fieltros, (si es necesario)

Aria DeLuxe II solamente:

- Tenaza engarzadora para cables
- Alicates para cortar cables

Tubería necesaria:

Para una descarga adecuada, se necesita una tubería de suministro de agua de 3/8" (min.), con un buen flujo.

Aria DeLuxe II solamente:

1. Se necesita un cable eléctrico de 12 voltios con acceso al inodoro.

ADVERTENCIA: Thetford Corporation recomienda que la instalación este inodoro sea efectuada por un mecánico o un electricista capacitado en vehículos de recreo, observando todos los códigos y los reglamentos pertinentes. Una instalación inadecuada puede ocasionar daños, lesiones o la muerte. Use un disyuntor o un fusible de 10 amperios si el cableado se instala desde la fuente principal de 12 voltios. El no usar el disyuntor de 10 amperios adecuado, o portafusible y fusible de 10 amperios, puede ocasionar daños en el inodoro Thetford, en el VR o en ambos.

IMPORTANTE: Para que el inodoro funcione adecuadamente, es necesario que en el punto de CONEXION AL INODORO haya c.c. estable con un mínimo de 10 voltios. Si la tensión está por debajo de los 10 voltios, es necesario volver a cablearlo a una fuente más estable, tal como el tablero de disyuntores principal o al borne de la batería principal.

2. Si no usa el Juego No. 19730 de instalación de cable de Thetford, que viene con un cable de 30 pies, de calibre 12, conector y fusible de 10 amperios, quien lo instale debe suministrar los cables y los conectores.
3. Si se cablea el inodoro al tablero de disyuntores principal o al borne de la batería principal, use un fusible o disyuntor de 10 amperios.
4. Cuando la distancia entre el inodoro y tablero de disyuntores principal más cercano sea de hasta 20 pies, use un cable de calibre 14 o de calibre 12. Para distancias de 20 pies o mayores, use un cable de calibre 12.

Procedimiento (todos los modelos)

1. Desembale el inodoro nuevo. Reviselo para detectar daños causados durante el transporte.
2. Verifique que el suministro de agua del vehículo de recreo esté cerrado.
3. Saque el inodoro antiguo (inclusive el sello de brida del suelo y los pernos). Tome todas las precauciones necesarias para manipular y deshacerse del inodoro sucio.
4. Instale el sello de brida del suelo nuevo (que viene en el paquete de pernos) en la parte inferior del inodoro nuevo, con el borde orientado hacia abajo.
5. Verifique que la brida del suelo esté a 7/16" por encima de la superficie del suelo. En algunos casos, puede ser necesario usar espaciador(es) (que vienen incluidos), para lograr esta altura en la instalación (Fig. 1).
6. Si es necesario, el espaciador de 3/8" puede colocarse debajo de la brida del suelo.
7. Los espaciadores de 1/8" se pegan con sellador de silicona a

7. 1/8" spacers adhere to the top of closet flange with silicone sealant.
8. Spacer orientation doesn't matter with either of Thetford's spacers.

If Toilet Goes On...

Carpeted Floor:

- Set Toilet.
- Trace around Toilet base installed position. Remove Toilet.
- Cut away carpet/padding to expose floor.

Ceramic Tile:

- Check Closet Flange height to floor surface.
- Drill 1/2" holes through tile only. Measure tile thickness and set locking ring on drill bit to assure that you drill through tile only, not wood sub-flooring (Fig. 2).

9. Using adjustable wrenches, make water

line connection to toilet (Fig. 3).

10. (Aria Deluxe II only) Make power connection to Toilet (red to + and black to -) (Fig. 3).

11. Properly locate toilet on closet flange (to

7. Le(s) séparateur(s) de 1/8 po doit aller au dessus de la bride de sol en utilisant un généreux boudin de silicone.

8. L'orientation du (des) séparateur(s) n'a aucune importance.

Si la toilette va sur...

Plancher recouvert de tapis :

- Posez la toilette.
- Faites un tracé autour de la base de la toilette en position d'installation. Enlevez la toilette.
- Coupez et enlevez le tapis (et le sous-tapis) afin de mettre le plancher à nu.

Carreaux de céramique :

- Vérifiez la hauteur de la bride de sol relativement à la surface du plancher.
- Percez des trous de 1/2 po à travers les carreaux seulement. Mesurez l'épaisseur des carreaux et placez le contre-écrou de blocage sur la mèche de laperceuse afin de vous assurer de ne percer qu'à travers les carreaux seulement et non le sous-plancher de bois (Voir Fig. 2).

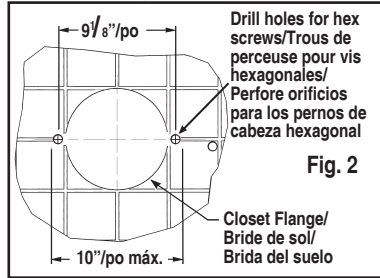


Fig. 2

9. En utilisant les clés à molette, connectez la conduite d'eau à la toilette (les raccords sont fournis dans le sac de pièces). (Voir Fig. 3.)

10. (Aria Deluxe II seulement) Connectez la ligne électrique à la toilette (le rouge au + et le noir au -). (Voir Fig. 3.)

11. Placez correctement la toilette sur la bride de sol (pour éviter dommage, ne traînez pas la toilette sur le plancher). (N'installez pas de vis.) Pour vous assurer que la toilette est centrée au-dessus de la bride de sol, regardez vers le bas à travers l'ouverture de la cuvette en laissant le mécanisme de lame de chasse d'eau ouvert.

Suggestion : appliquez du silicone à calfeutrer (non inclus) sur la bride de sol avant de poser la toilette.

12. La toilette une fois en place, utilisez une douille de montage comme guide de perceuse. Percez des avant-trous dans le plancher avec une mèche de 3/16 po. (Voir Fig. 4.)

13. Après vous être assuré que le plancher est propre, fixez la toilette sur le plancher avec des vis à tête hexagonale de 1/4 po x 3 po. Serrez à un couple approximatif de 20 à 23 lb-po. **Ne pas trop serrer.**

14. Rétablir l'alimentation en eau.

15. Testez la chasse d'eau.

16. Après la toilette passe le test de la chasse d'eau, testez le remplissage

: ajoutez de l'eau jusqu'à ce que le niveau soit à 1 po sous l'ajutage. Laissez reposer 10 minutes. Vérifiez s'il y a des fuites à l'endroit du joint d'étanchéité et à la base de la toilette.

17. Fixer les couvercles des boulons.

18. Remplir la carte d'enregistrement de garantie et expédiez-la par courrier.

la partie supérieur de la bride del suelo.

8. Con los espaciadores Thetford, la orientación de los mismos es irrelevante.

Si el inodoro va sobre...

Piso alfombrado:

- Coloque el inodoro.
- Trace una línea alrededor de la base la posición de instalación. Saque el inodoro.
- Corte y saque la alfombra (y el fieltro), dejando expuesto el piso.

Losetas de cerámica:

- Revise la altura de la bride del suelo en relación con la superficie del piso.
- Perfore orificios de 1/2" sólo a través de la loseta. Mida el grosor de la loseta y coloque un anillo de bloqueo en la broca, para cortar sólo la loseta y evitar perforar la madera del contrapiso (Fig. 2).

9. Conecte la tubería de agua al inodoro usando llaves inglesas (Fig. 3).

10. (Aria Deluxe II solamente) Haga la conexión eléctrica al inodoro (rojo a + y negro a -) (Fig. 3).

11. Coloque correctamente el inodoro sobre la bride del suelo (para evitar daños, no arrastre el inodoro por el piso). (No instale los pernos). Para verificar que el inodoro esté centrado sobre la bride del suelo mire hacia abajo, a través de la abertura del inodoro con el mecanismo de la paleta de descarga abierto. Sugerencia: Aplique silicona para calafatear (que viene incluida) a la bride del suelo antes de colocar el inodoro.

12. Una vez colocado el inodoro en su lugar, usando un manguito de montaje como guía, perfore orificios guía con una broca de 3/16". (Vea la Fig. 4).

13. Verifique que el suelo esté limpio y, luego, instale el inodoro en el suelo con pernos de 1/4" x 3", de cabeza hexagonal. Apriételes a un par de torsión de 20-23 pulg./lb. aproximadamente. **No los apriete demasiado.**

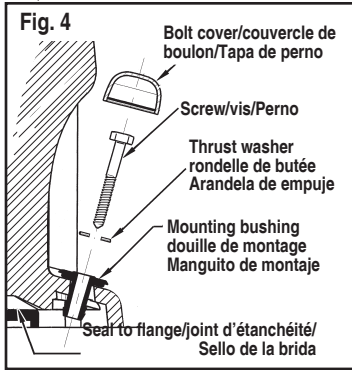
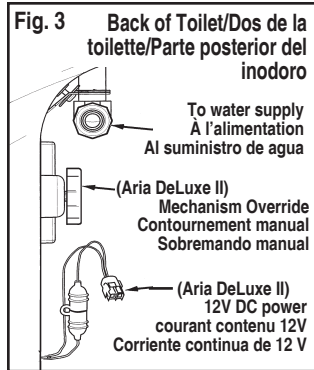
14. Abra el suministro de agua.

15. Haga una prueba de pasar el agua.

16. Una vez que el inodoro pase la prueba de pasar el agua, haga la prueba de rebalse: Llene hasta que el nivel del agua llegue hasta 1" por debajo de la boquilla para enjuagar el inodoro. Déjela reposar durante 10 minutos. Revise el sello y la base del inodoro para detectar fugas.

17. Coloque las tapas de los pernos.

18. Llene la tarjeta de inscripción de la garantía y envíela por correo.



avoid damage, do not drag toilet across floor. (Do not install screws.) To ensure toilet is centered over closet flange, look down through bowl opening with flush blade mechanism open. Suggestion: Apply silicone caulk (not included) to closet flange before setting toilet.

12. With toilet in location, use mounting bushing as a drill guide. Drill pilot holes into floor with 3/16" bit. (See Fig. 4.)

13. After making sure floor is clean, mount toilet to floor with 1/4" x 3" hex head Screws. Tighten to approximately 20-23 inch/lbs. torque. **Do not overtighten.**

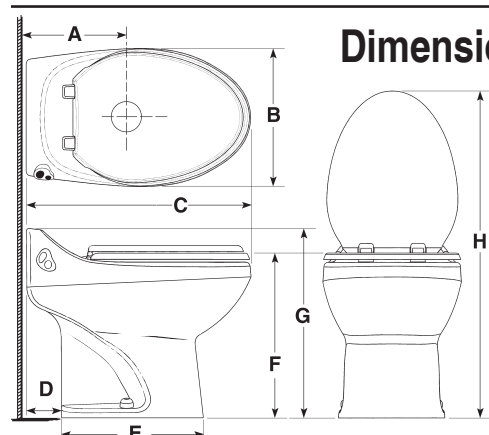
14. Turn on water supply.

15. Flush test.

16. After toilet passes flush test, flood test: Add water until level reaches 1" below flush nozzle. Leave for 10 minutes. Check for leaks at seal and toilet base.

17. Attach Bolt Covers.

18. Fill in and mail **Warranty Registration Card.**



Service & Parts

For parts and/or service, contact a local Thetford Certified Service Center (CSC) or an RV Dealer. For warranty issues or more information, call 1-800-521-3032.

Please have available:

1. Your name and address
2. The toilet Model and Code from ID labels.
3. The problem/reason for claim.
4. Proof of date of purchase.

Pièces et main-d'oeuvre

Pour les pièces et (ou) pour la main-d'oeuvre, communiquer avec un centre de service Thetford certifié (CSC) ou avec un détaillant de véhicules motorisés. Pour toute question relative à la garantie ou pour obtenir de plus amples renseignements, veuillez communiquer avec le service à la clientèle au : 1-800-521-3032.

Assurez-vous d'avoir les renseignements suivants :

- 1) Votre nom et votre adresse.
- 2) Le modèle et le code (situé sur l'étiquette d'identification).
- 3) La description du problème ou la raison du renvoi.
- 4) La preuve de la date d'achat.

Servicio y repuestos

Para comprar repuestos u obtener servicio de mantenimiento, comuníquese con el centro de servicios autorizado de Thetford más cercano. Para tratar asuntos relacionados con la garantía u obtener mayor información, llame al departamento de relaciones con el cliente de Thetford, al: 1-800-521-3032.

Tenga a la mano la siguiente información:

1. Su nombre y su dirección.
2. El modelo y el código del inodoro que aparece en la etiqueta de identificación.
3. El problema o la razón de la reclamación.
4. El comprobante con la fecha de compra.

IMPORTANT: Be sure to record the Model number, Part Number and Code of your toilet.

IMPORTANT: S'assurez de noter la Modéle, Numéro de la Pièce et le Code de votre toilette.

IMPORTANTE: Recuerde anotar el número de modelo, el número de artículo y el código de su inodoro.

Record Your Product ID Information Here

Inscrivez les renseignements relatifs à l'identification du produit ici

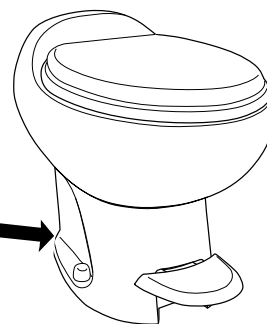
Anote aquí la información para la identificación del producto.

Model
Modéle Aria Deluxe II
Modelo : Aria Classic

Part No.
N° de la Pièce
No. de Artículo : _____

Code/Codigo: _____

ID Label
vignette
d'identification
las etiquetas de
identificación



NOTE: Removal of Product ID tags can void your warranty.

Notez: Enlèvement des vignettes d'identification peut annuler la garantie.

Nota: El sacar las etiquetas de identificación puede invalidar la garantía.

Parts

(* Specify color: Bone or White

- 1 Seat and Cover Assembly*
- 2 Vacuum Breaker Replacement Package†
- 3 Key Pad Flush Switch*
- 4 Bolt Caps Package*
- 5 Water Solenoid Valve
- 6 Water Connection Fitting
- 7 Controller Assembly Package
- 8 Fuse Replacement (3)
- 9 Wiring Harness
- 10 Mechanism Plate Package
- 11 Blade Seal
- 12 Mechanism Assembly
- 13 Mounting Bolt Package
- 14 Spacer Kit (1 - 3/8" spacer, 2 - 1/8" spacers)

Aria Classic only:

- 15 Hole Plug
- 16 Pedal Package
- 17 Water Valve
- 18 Blade Seal
- 19 Mechanism Assembly
- 20 Water Valve Return Spring
- 21 Cable Package (Low)
- 22 Cable Package (High)
- 23 Vacuum Breaker
- 24 Hand Spray Kit

†In the event of Vacuum Breaker failure the Vacuum Breaker Assembly must be replaced.

Pièces

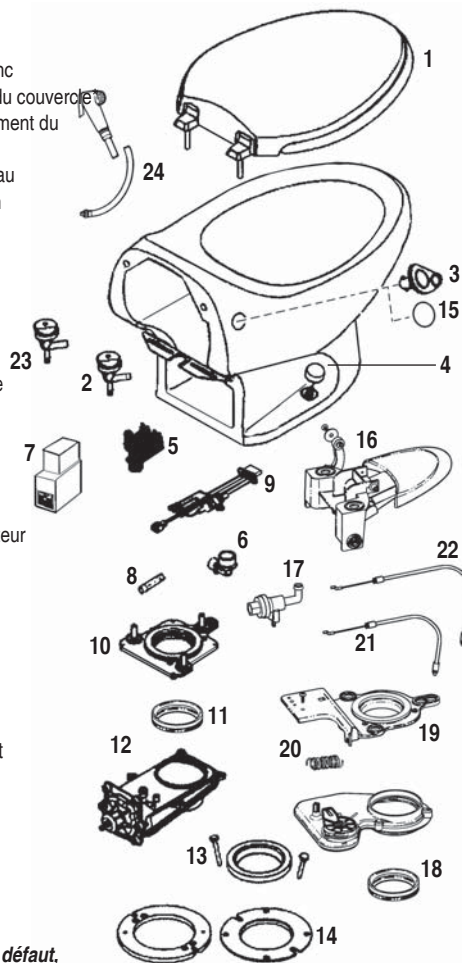
(* Spécifiez la couleur : crème ou Blanc

- 1 Pièces d'assemblage du siège et du couvercle*
- 2 Emballage de pièces de remplacement du dispositif anti-refoulement†
- 3 Interrupteur à clé de la chasse d'eau
- 4 Emballage de chapeaux de boulon
- 5 Vanne d'eau électromagnétique
- 6 Raccord de tuyauterie d'eau
- 7 Emballage des pièces d'assemblage du régulateur
- 8 Fusible de rechange
- 9 Câblage électrique
- 10 Emballage de la plaque du mécanisme
- 11 Joint d'étanchéité de la lame du mécanisme
- 12 Assemblage du mécanisme
- 13 Emballage de boulons de montage
- 14 Trousse de séparateurs (1 séparateur de 3/8", 2 séparateurs de 1/8")

Aria Classic seulement :

- 15 Bouchon
- 16 Assemblage de la pédale
- 17 Robinet de prise d'eau
- 18 Joint d'étanchéité de la lame
- 19 Mécanisme
- 20 Ressort de retourner du robinet de prise d'eau
- 21 Câble (bas)
- 22 Câble (haut)
- 23 Reniflard
- 24 Trousse de douchette

†Si le dispositif anti-refoulement fait défaut, l'assemblage anti-refoulement doit être remplacé.



Repuestos

(* Especifique el color: Hueso o blanco

- 1 Unidad de asiento y tapa
- 2 Juego de repuestos de la válvula rompevacío†
- 3 Interruptor del teclado para bajar el tanque
- 4 Juego de tapas de perno
- 5 Válvula eléctrica para el agua
- 6 Conector para el agua
- 7 Juego de montaje de control
- 8 Fusible de repuesto (3)
- 9 Mazo de cables
- 10 Juego de la placa del mecanismo
- 11 Sello de mecanismo de la paleta
- 12 Juego de mecanismo
- 13 Juego de pernos de montaje
- 14 Juego de espaciadores (1 espaciador de 3/8", 2 espaciadores de 1/8")

Aria Classic solamente:

- 15 Tapón del orificio
- 16 Paquete de pedal
- 17 Válvula para el agua
- 18 Junta hermética de la paleta
- 19 Unidad del mecanismo
- 20 Resorte de retorno de la válvula para el agua
- 21 Paquete de cable (bajo)
- 22 Paquete de cable (alto)
- 23 Dispositivo rompevacío
- 24 Juego de rociador manual

†En caso de falla del dispositivo rompevacío, debe cambiarse la unidad del mismo.

Questions?/Des questions?/¿Preguntas? 1-800-521-3032

*See your dealer for more information
about Thetford products.
Or, write or call:*

*Pour obtenir de plus amples renseignements au sujet des produits Thetford,
communiquez avec votre détaillant.
Ou, nous écrire ou nous appeler aux adresses et aux numéros suivants :*

*Para mayor información acerca de los
productos Thetford, visite al distribuidor
más cercano. O, llame o escriba a:*

- Aqua-Kem, Aqua-Clean and Aria are trademarks of Thetford Corporation.
- Aqua-Kem, Aqua-Clean et Aria sont des marcs de Thetford Corporation.
- Aqua-Kem, Aqua-Clean y Aria son marcas de Thetford Corporation.

Thetford Corporation
P.O. Box 1285
Ann Arbor, MI 48106
1-800-521-3032

www.thetford.com