

Aqua-Magic® V, VI, Bravura® Hand Spray Kit

Kit Contents: K1, K2, K3, K4

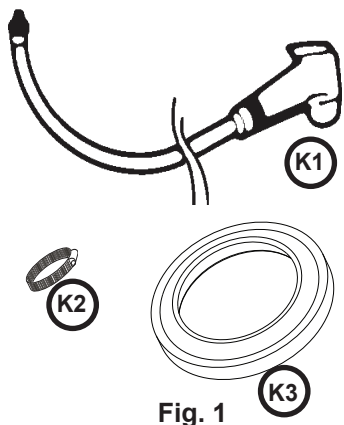


Fig. 1

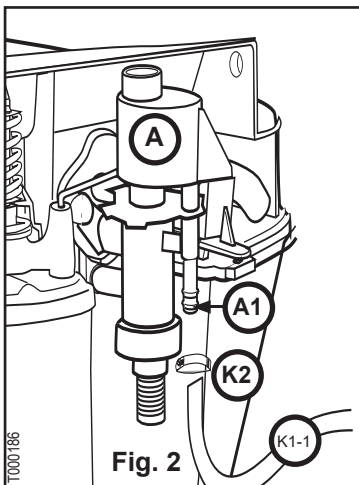


Fig. 2

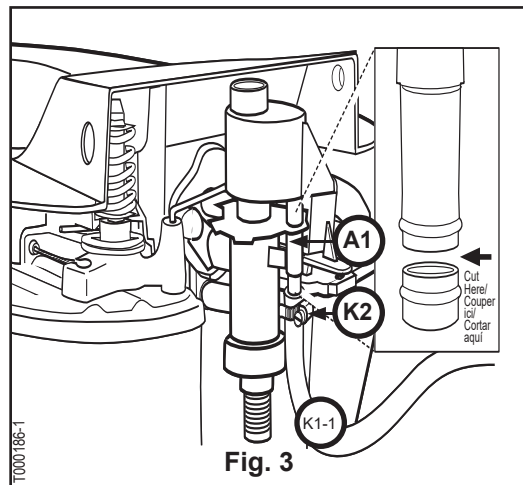


Fig. 3

New Part	Ref.	Description
K1	K1	Hand Sprayer / K1-1 Hose
K2	K2	Screw Clamp
K3	K3	Closet Flange Seal
K4	K4	Spray Header Wall Holder (NS)
NI	A	Water Module / A-1 Hose Barb for Hand Sprayer
NI - Not Included / NS - Not Shown		

INSTALL NEW PART

Refer to Fig. 3. Use NEW parts:

1. If new installation, use the cutting tool to remove bottom of A1 between two (2) ribs.
2. Be sure K2 is loosely over K1-1.
3. Place K1-1 over A1. Push K1-1 firmly onto A1.
4. Tighten K2 with the screwdriver to ensure it is secure.
5. Install K4 (NS) on wall or toilet.
6. Follow the INSTALL TOILET instructions using K3.

Needed Tools:

- Flat Blade Screwdriver
- 1/2 inch Wrench
- Cutting Tool such as sharp knife, wire cutters or squeeze-type tubing cutters



- Wear protective gloves and eyewear when you touch material that has been in contact with human waste.
- Disinfect your tools and work surface after you complete this replacement procedure.
- REDUCE HOLDING TANK ODOR: Rinse the tank with water; empty the tank.

REMOVE / INSTALL TOILET

Refer to the PERMANENT RV TOILET OWNERS MANUAL.

REMOVE OLD PART

Refer to Fig. 2. Use OLD parts:

1. Unscrew K2 and remove from A1.
2. Pull K1 off A1. Discard OLD K1, K1-1, and K2.

Aqua-Magic® V, VI, Bravura® Ensemble de pulvérisateur à main

Aqua-Magic® V, VI, Bravura® Kit de rociador manual

Consultez la Fig. 1.

Nouvelle pièce	Réf.	Description
K1	K1	Pulvérisateur à main / Tuyau K1-1
K2	K2	Collier à vis
K3	K3	Joint de bride de toilette
K4	K4	Support mural de pulvérisateur (NM)
NI	A	Module d'eau/raccord de tuyau A1 pour pulvérisateur à main
NI - Non inclus / NM - Non montré		

Outils nécessaires :

- Tournevis à lame plate
- Clé de 1/2 po (1,3 cm)
- Outil de coupe tel qu'un couteau tranchant, un coupe-fil ou un coupe-tube



- Portez des gants et des lunettes de protection lorsque vous touchez à du matériel ayant été en contact avec des déchets humains.
- Désinfectez vos outils et votre surface de travail une fois cette procédure de remplacement terminée.
- POUR RÉDUIRE L'ODEUR DU RÉSERVOIR D'EAUX USEES : Rincez le réservoir avec de l'eau; videz-le.

RETRAIT / INSTALLATION DE LA TOILETTE

Reportez-vous au MANUEL DU PROPRIÉTAIRE DE TOILETTE PERMANENTE POUR VR.

RETRAIT DE L'ANCIENNE PIÈCE

Consultez la Fig. 2. ANCIENNES pièces :

1. Dévissez **K2** et retirez la pièce de **A1**.
2. Retirez **K1** de **A1**. Jetez les ANCIENNES pièces **K1**, **K1-1** et **K2**.

INSTALLATION DE LA NOUVELLE PIÈCE

Consultez la Fig. 3. NOUVELLES pièces :

1. Pour une nouvelle installation, utilisez l'outil de coupe pour retirer le bas de **A1** entre deux (2) nervures.
2. Assurez-vous que **K2** est desserré sur **K1-1**.
3. Placez **K1-1** sur **A1**. Poussez fermement **K1-1** sur **A1**.
4. Serrez **K2** avec le tournevis pour assurer une bonne fixation.
5. Installez **K4** (NM) sur le mur ou la toilette.
6. Suivez les instructions D'INSTALLATION DE LA TOILETTE à l'aide de **K3**.

Consulte la Fig. 1.

Pieza nueva	Ref.	Descripción
K1	K1	Rociador manual / K1-1 Manguera
K2	K2	Abrazadera de tornillo
K3	K3	Junta de brida del inodoro
K4	K4	Soporte de pared para el cabezal del rociador (NM)
NI	A	Módulo de agua / A1 Conector de manguera para rociador manual
NI: no se incluye / NM: No se muestra		

Herramientas necesarias:

- Destornillador plano
- Llave de 1/2 pulg.
- Herramienta de corte (por ej., cuchilla afilada, cortacables o tenazas cortatubos)



- Lleve puestos gafas y guantes protectores al tocar materiales que hayan estado en contacto con desechos humanos.
- Desinfecte las herramientas y la superficie de trabajo tras finalizar el procedimiento de reemplazo.
- PARA REDUCIR EL OLOR DEL TANQUE DE RETENCIÓN: Enjuague el tanque con agua; vacíe el tanque.

DESMONTAR / INSTALAR EL INODORO

Consulte el MANUAL DEL PROPIETARIO DEL INODORO PERMANENTE PARA VEHÍCULOS DE RECREO.

SACAR LA PIEZA ANTIGUA

Consulte la Fig. 2. Use las piezas ANTIGUAS:

1. Desatornillar **K2** y sacar de **A1**.
2. Tirar de **K1** para sacarlo de **A1**. Desechar **K1**, **K1-1** y **K2** (ANTIGUOS).

INSTALAR LA PIEZA NUEVA

Consulte la Fig. 3. Use las piezas NUEVAS:

1. Si es una nueva instalación: con la herramienta de corte, quitar la parte inferior de **A1** entre dos (2) nervaduras.
2. Verificar que **K2** quede holgadamente sobre **K1-1**.
3. Colocar **K1-1** sobre **A1**. Presionar **K1-1** firmemente en **A1**.
4. Apretar **K2** con el destornillador hasta que esté bien firme.
5. Instalar **K4** (NM) en la pared o el inodoro.
6. Seguir las instrucciones de INSTALACIÓN DEL INODORO con **K3**.