

Aqua Magic® V, VI Water Module Kit

Kit Contents: K1, K2, K3

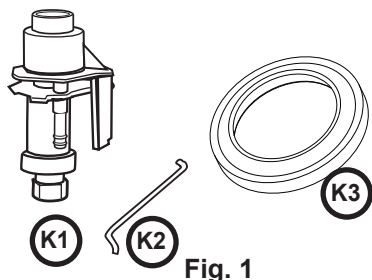
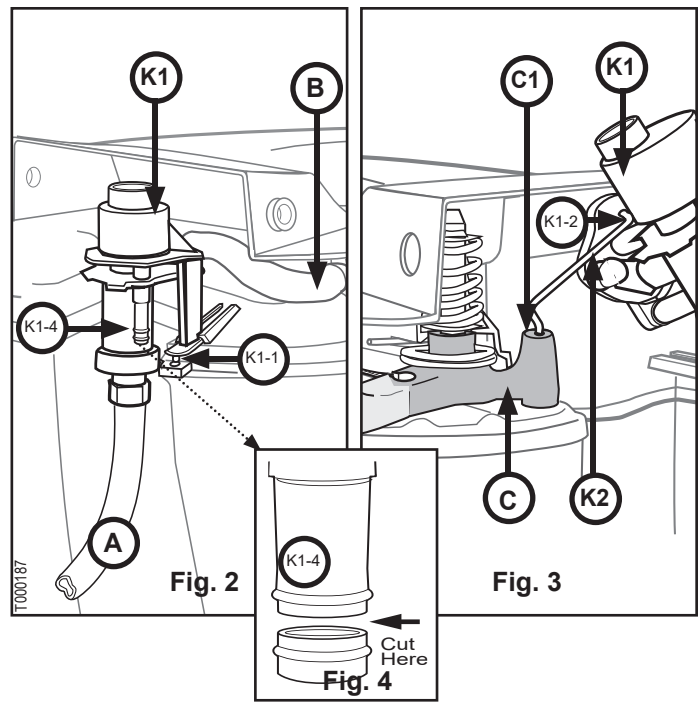


Fig. 1

New Part	Ref.	Description
K1	K1	Water Module / K1-1 Locking Tab / K1-2 Hole for Link / K1-3 Retaining Screw (NS) / K1-4 Hand Spray Barb
K2	K2	Water Module Link
K3	K3	Closet Flange Seal
NI	A	Water Supply Line
NI	B	Flush Tube
NI	C	Lever Arm / C-1 Lever Arm Link Hole
NI - Not Included / NS - Not Shown		



Needed Tools:

- Flat Blade Screwdriver
- 1/2 inch Wrench
- Cutting Tool (such as a sharp knife, wire cutters)
- Phillips Head Screwdriver



- Wear protective gloves and eyewear when you touch material that has been in contact with human waste.
- Disinfect your tools and work surface after you complete this replacement procedure.
- REDUCE HOLDING TANK ODOR: Rinse the tank with water; empty the tank.

REMOVE / INSTALL TOILET

Refer to the PERMANENT RV TOILET OWNERS MANUAL.

REMOVE OLD PART

Refer to Fig. 2-3. Use OLD parts:

NOTICE

If your model has the optional Hand Spray installed, loosen up the clamp and remove it from **K1-4**. Set the Hand Spray and Clamp aside.

1. Remove **K1-3** (NS) located behind **K1**. Set aside.
2. Unscrew **A** from **K1**.
3. Lift **K1-1** to release **K1**. Pull **K2** out of **K1-2**.
4. Tilt **K1**; disconnect **K2** from **C1**. Discard OLD **K1**, and **K2**.

INSTALL NEW PART

Refer to Fig. 2-3. Use NEW parts:

1. Position **K1** (Fig.3); connect **K2** to **K1-2**.
2. Adjust **C** so it lines up with unattached side of **K2**; attach **K2** into **C1** (Fig. 3).
3. Slide **K1-1** into **K1** slot (Fig. 2).
4. Attach **K1-3** (NS) located behind **K1**.
5. Attach **B** to **K1**; be sure it is a tight connection.

NOTICE

If your model has the optional Hand Spray installed, use the cutting tool to remove bottom of **K1-4** between two (2) ribs as shown in Fig. 4. Then reattach the Hand Spray and secure it with the clamp.

6. Follow the INSTALL TOILET instructions using **K3**.

Aqua Magic® VI Ensemble de module d'eau

Contenu de l'ensemble : K1, K2, K3

Consultez la Fig. 1.

Nouvelle pièce	Réf.	Description
K1	K1	Module d'eau / languette de blocage K1-1 / Trou pour biellette K1-2 / Vis de retenue K1-3 (NM) / Raccord de pulvérisateur manuel K1-4
K2	K2	Biellette de module d'eau
K3	K3	Joint de bride de toilette
NI	A	Conduite d'arrivée d'eau
NI	B	Tuyau de chasse d'eau
NI	C	Bras de levier / Trou de biellette du bras de levier C-1
NI - Non inclus / NM - Non montré		

Outils nécessaires :

- Tournevis à lame plate
- Clé de 1/2 po (1,3 cm)
- Outil de coupe (couteau tranchant, coupe-fil ou coupe-tube)
- Marqueur permanent



- Portez des gants et des lunettes de protection lorsque vous touchez à du matériel ayant été en contact avec des déchets humains.
- Désinfectez vos outils et votre surface de travail une fois cette procédure de remplacement terminée.
- POUR RÉDUIRE L'ODEUR DU RÉSERVOIR D'EAUX USÉES : Rincez le réservoir avec de l'eau; videz-le.

RETRAIT / INSTALLATION DE LA TOILETTE

Reportez-vous au MANUEL DU PROPRIÉTAIRE DE TOILETTE PERMANENTE POUR VR.

RETRAIT DE L'ANCIENNE PIÈCE

Consultez les Fig. 2-3. ANCIENNES pièces :



Si votre modèle comporte le pulvérisateur à main offert en option, desserrez l'attache et retirez-le de **K1-4**. Mettez le pulvérisateur et l'attache de côté.

1. Enlevez **K1-3** (NM) situé derrière **K1**. Mettez de côté.
2. Dévissez **A** de **K1**.
3. Soulevez **K1-1** pour libérer **K1**. Sortez **K2** de **K1-2**.
4. Inclinez **K1**, déconnectez **K2** de **C1**. Jetez les ANCIENNES pièces **K1** et **K2**.

INSTALLATION DE LA NOUVELLE PIÈCE

Consultez les Fig. 2-3. NOUVELLES pièces :

1. Positionnez **K1** (Fig. 3); raccordez **K2** sur **K1-2**.
2. Alignez **C** sur le côté libre de **K2**; fixez **K2** dans **C1** (Fig. 3).
3. Glissez **K1-1** dans la fente **K1** (Fig. 2).
4. Fixez **K1-3** (NM) derrière **K1**.
5. Fixez **B** à **K1**; assurez-vous que la connexion est bien serrée.



Si votre modèle comporte le pulvérisateur à main offert en option, utilisez l'outil de coupe pour retirer le bas de **K1-4** entre deux (2) nervures, tel qu'illustré. Reconnectez ensuite le pulvérisateur à main et fixez-le avec l'attache.

6. Suivez les instructions D'INSTALLATION DE LA TOILETTE à l'aide de **K3**.

Aqua Magic® VI Kit de module de agua

Contenido del kit: K1, K2, K3

Consulte la Fig. 1.

Pieza nueva	Ref.	Descripción
K1	K1	Módulo de agua / K1-1 Lengüeta de bloqueo / K1-2 Orificio para varilla de conexión / K1-3 Tornillo de retención (NM) / K1-4 Conector dentado para rociador manual
K2	K2	Varilla de conexión del módulo de agua
K3	K3	Junta de brida del inodoro
NI	A	Tubo de suministro de agua
NI	B	Tubo de descarga
NI	C	Brazo de palanca / C-1 Orificio para la varilla de conexión del brazo de palanca
NI: No se incluye / NM: No se muestra		

Herramientas necesarias:

- Destornillador plano
- Llave de 1/2 pulg.
- Herramienta de corte (por ej., cuchilla afilada, cortacables)
- Marcador permanente



- Lleve puestos gafas y guantes protectores al tocar materiales que hayan estado en contacto con desechos humanos.
- Desinfecte las herramientas y la superficie de trabajo tras finalizar el procedimiento de reemplazo.
- PARA REDUCIR EL OLOR DEL TANQUE DE RETENCIÓN: Enjuague el tanque con agua; vacíe el tanque.

DESMONTAR / INSTALAR EL INODORO

Consulte el MANUAL DEL PROPIETARIO DEL INODORO PERMANENTE PARA VEHÍCULOS DE RECREO.

SACAR LA PIEZA ANTIGUA

Consulte las Figs. 2-3. Use las piezas ANTIGUAS:



Si su modelo tiene instalado el rociador manual (opcional), afloje la abrazadera y sáquelo de **K1-4**. Ponga el rociador y la abrazadera de lado.

1. Sacar **K1-3** (NM) (está detrás de **K1**). Poner de lado.
2. Desatornillar **A** de **K1**.
3. Levantar **K1-1** para soltar **K1**. Halar **K2** para sacarla de **K1-2**.
4. Inclinar **K1**; desconectar **K2** de **C1**. Desechar **K1** y **K2** (ANTIGUOS).

INSTALAR LA PIEZA NUEVA

Consulte las Figs. 2-3. Use las piezas NUEVAS:

1. Colocar **K1** (Fig. 3); conectar **K2** en **K1-2**.
2. Ajustar **C** para que se alinee con el lado libre de **K2**; conectar **K2** en **C1** (Fig. 3).
3. Deslizar **K1-1** hacia el interior de la ranura de **K1** (Fig. 2).
4. Instalar **K1-3** (NM), ubicado detrás de **K1**.
5. Conectar **B** con **K1**; comprobar que la conexión esté muy firme.



Si su modelo tiene instalado el rociador manual (opcional): con la herramienta de corte, quite la parte inferior de **K1-4** entre dos (2) nervaduras, como se muestra. Seguidamente reinstale el rociador manual y sujételo con la abrazadera.

6. Seguir las instrucciones de INSTALACIÓN DEL INODORO con **K3**.