

## Aqua-Magic® VI Toilet Seat Assembly

### Kit Contents: K1

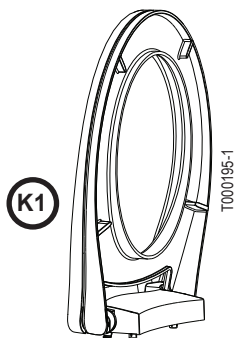


Fig. 1

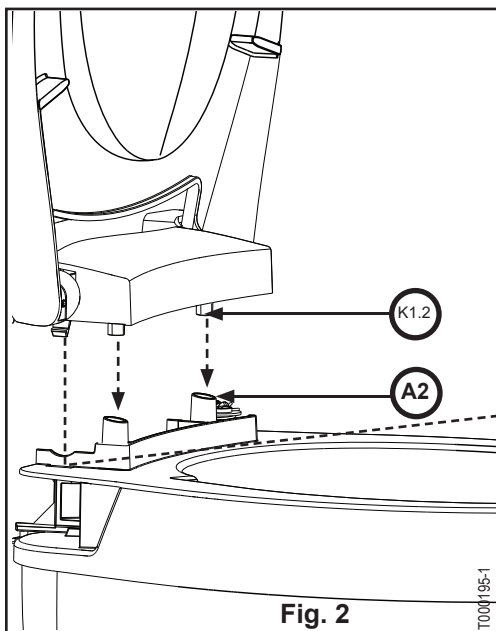


Fig. 2

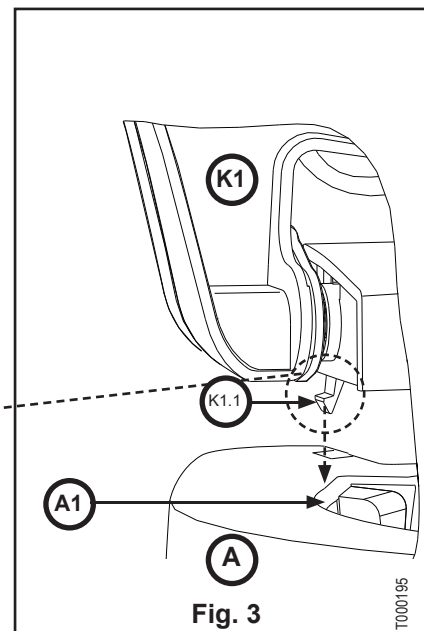


Fig. 3

New Part	Ref.	Description
K1	K1	Toilet Seat Assembly / K1.1 Lock Tab / K1.2 Posts / K1.3 Seat
NI	A	Toilet Bowl / A1 Slots / A2 Toilet Posts
NI - Not Included / NS - Not Shown		

### Tools Needed

- None



- Wear protective gloves and eye wear when you touch material that has been in contact with human waste.
- Disinfect your tools and work surface after you complete this replacement procedure.
- **REDUCE HOLDING TANK ODOR:** Rinse the tank with water; empty the tank.

### REMOVE OLD PART

Refer to Fig. 2-3. Use OLD parts:

1. Working behind toilet, push **K1.1** towards the interior of **A** while lifting up **K1**; remove **K1** from **A**.
2. Repeat procedure on the other side.
3. Remove OLD **K1** and discard.

### INSTALL NEW PART

Refer to Fig. 2-3. Use NEW parts:

1. Position **K1** in the "opened lid and seat up" position (Fig. 1).
2. Working behind toilet, line up **K1.2** to **A2** on BOTH SIDES (Fig. 2)
3. Working with both sides, quickly push **K1.1** into **A1** (Fig. 3).



To ensure safety, be sure **K1** "snaps" and locks into **A1**. When installed properly, **K1.3** lays completely flat on top of **A**.

## Aqua-Magic® VI Siège de toilette

## Aqua-Magic® VI Asiento del inodoro

### Contenu de l'ensemble K1

Consultez la Fig. 1.

Nouvelle pièce	Réf.	Description
K1	K1	Ensemble de siège de toilette / Languette de blocage K1.1 / Goupilles K1.2 / Siège K1.3
NI	A	Cuvette de toilette / Fentes A1 / Goupilles de toilette A2
NI - Non inclus / NM - Non montré		

### Contenido del kit: K1

Consulte la Fig. 1.

Pieza nueva	Ref.	Descripción
K1	K1	Conjunto de asiento del inodoro / K1.1 Lengüeta de bloqueo / K1.2 Pasadores / K1.3 Asiento
NI	A	Taza del inodoro / A1 Ranuras / A2 Pasadores del inodoro
NI: No se incluye / NM: No se muestra		

### Outils requis

- Aucun



- Portez des gants et des lunettes de protection lorsque vous touchez à du matériel ayant été en contact avec des déchets humains.
- Désinfectez vos outils et votre surface de travail une fois cette procédure de remplacement terminée.
- POUR RÉDUIRE L'ODEUR DU RÉSERVOIR D'EAUX USÉES : Rincez le réservoir avec de l'eau; videz-le.

### RETRAIT DE L'ANCIENNE PIÈCE

Consultez les Fig. 2-3. ANCIENNES pièces :

1. En travaillant derrière la toilette, poussez **K1.1** vers l'intérieur de **A** tout en soulevant **K1**; retirez **K1** de **A**.
2. Répétez la procédure de l'autre côté.
3. Retirez l'ANCIEN **K1** et jetez-le.

### INSTALLATION DE LA NOUVELLE PIÈCE

Consultez les Fig. 2-3. NOUVELLES pièces :

1. Placez **K1** en position « couvercle ouvert et siège levé » (Fig. 1).
2. Derrière la toilette, alignez **K1.2** sur **A2** des DEUX CÔTÉS. (Fig. 2)
3. En travaillant des deux côtés, poussez rapidement **K1.1** dans **A1** (Fig. 3).



Aux fins de sécurité, assurez-vous que **K1** est enclenché et bloqué dans **A1**. Installé correctement, **K1.3** repose complètement à plat sur le dessus de **A**.

### Herramientas necesarias

- Ninguno



- Lleve puestos gafas y guantes protectores al tocar materiales que hayan estado en contacto con desechos humanos.
- Desinfecte las herramientas y la superficie de trabajo tras finalizar el procedimiento de reemplazo.
- PARA REDUCIR EL OLOR DEL TANQUE DE RETENCIÓN: Enjuague el tanque con agua; vacíe el tanque.

### SACAR LA PIEZA ANTIGUA

Consulte las Figs. 2-3. Use las piezas ANTIGUAS:

1. Desde detrás del inodoro, empujar **K1.1** hacia el interior de **A** al mismo tiempo que se alza **K1**; sacar **K1** de **A**.
2. Repetir el procedimiento en el otro lado.
3. Sacar **K1** ANTIGUO y desecharlo.

### INSTALAR LA PIEZA NUEVA

Consulte las Figs. 2-3. Use las piezas NUEVAS:

1. Poner **K1** en la posición de "tapa abierta y asiento levantado" (Fig. 1).
2. Desde detrás del inodoro, alinear **K1.2** con **A2** en AMBOS LADOS. (Fig. 2)
3. Desde ambos lados, empujar rápidamente **K1.1** en **A1** (Fig. 3).



Para comprobar que el montaje esté seguro, verificar que **K1** encaje y se bloquee en **A1**. Si está instalado correctamente, **K1.3** queda completamente plano sobre **A**.